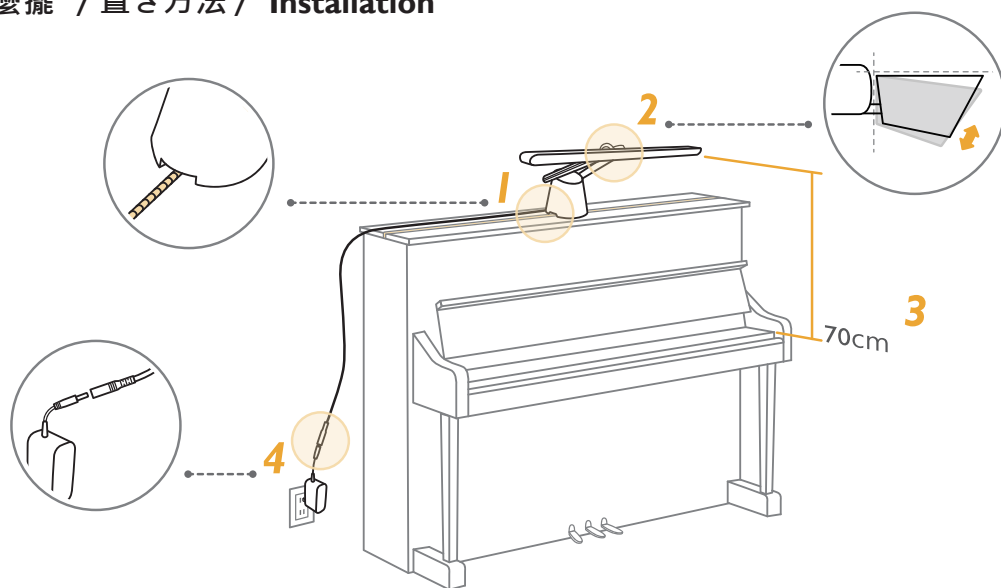


▶▶ 怎麼擺 / 置き方法 / Installation



1 將燈具放置在鋼琴中央。
燈具底座凹槽設計，可跨過音箱上方絞鍊。
ピアノランプをピアノの中央に置きます。
ピアノランプのベースは溝があり、ピアノ上の長蝶番を越えます。
Place the PianoLight in the center of the piano's top cover.
There is a groove on the bottom of the lamp's base to accommodate the hinge of the piano's top cover.

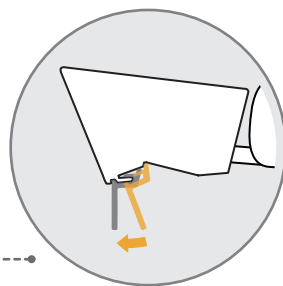
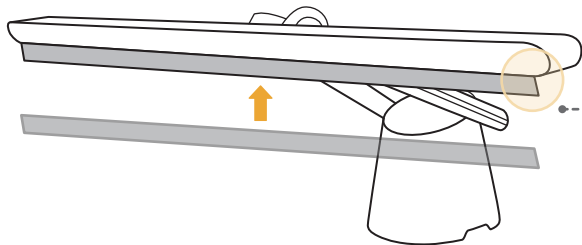
2 調整燈頭角度，以符合需求情境。
★最佳使用角度為燈頭上方水平到燈頭後方垂直，可依實際需求調整。
需要狀況に合わせてランプヘッドの角度を調整します。
★最適な使用角度は、ランプヘッドの上部が水平、ランプヘッドの後ろが垂直です。
利用者のニーズに応じて調整可能です。

You can adjust the angle of the lamp within the ranges illustrated.
★ It is recommended that you adjust the lamp head so that its rear side is positioned vertically.

3 燈頭出光面與琴鍵距離建議為 70 公分。
ランプの発光面とピアノの鍵盤の間の距離は70 cmにすることをお勧めします。
The distance between the light emitting surface and the piano keyboard is 70 cm.

4 將電源線接上變壓器，再插入家用電源，觸碰開關鍵即可點亮燈具。
電源コードを電源アダプターに接続し、電源アダプターを電源コンセントに差し込みます。スイッチをオンすると、ランプが点灯します。
Connect the power cord of the lamp to the power adapter and plug it into a power outlet.
Touch the Power to turn on the lamp.

★ **建議幼小孩童可加裝兒童護眼遮罩**
幼児の場合子供用アイカバーを追加することをお勧めします
It's recommended to add eye-care hood for children.



將兒童護眼遮罩凹槽對齊靠入燈頭內緣溝槽，再往外推使遮罩完整扣上燈具。
子供用アイカバーの溝をランプヘッドの内側の端に合わせて外側に押し、子供用アイカバーを完全にランプに掛けます。
Align the eye-care hood against the groove on the inner side of lamp head and push it until the hood is securely locked.

◀▶ 怎麼用 / 使用方法 / How to Use

輕觸 可啟動 / 關閉入席自動開關燈。啟動時，指示燈亮起。
 ● ホタンのスイッチすると、入感機能のオン / オフします。
 ● 点灯する時、インジケータが点灯します。
 To turn on the presence detection function, touch the Presence Detection button, and the button will light up.

お気に入りモードにするには、ランプ点灯中に自動調光モードホタンの をタッチします。インジケータが点灯します。3秒間長押しと、現在の状態をお気に入りにして設定できます。
 Tap the My Favorite Mode to access My Favorite Mode and the button will light up. Long press for 3 seconds to set up My Favorite.

長押し 3 秒、可設定燈具當下狀態為我的最愛。
 輕觸 可啟動我的最愛模式，指示燈亮起。

在燈具開啟的狀態下，觸碰 鍵可提高亮度，觸碰 鍵可降低亮度。
 ランプ点灯時に、 鍵可提高亮度、觸碰 鍵可降低亮度。
 ランプ点灯時に、 ホタンのスイッチすると、ランプの輝度が上がり、 ホタンのスイッチすると、ランプの輝度が下がります。
 When the lamp is on, touch the button to increase brightness, or the button to decrease it.

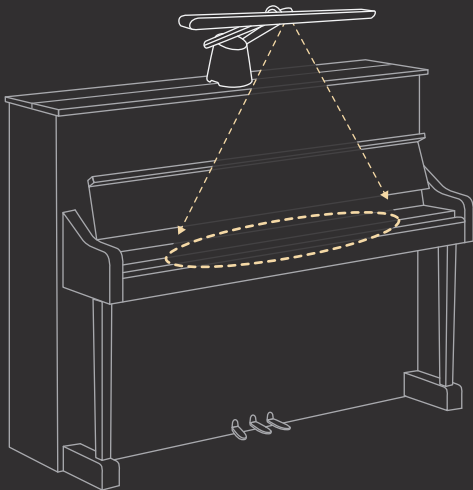
BenQ Pianolight

輕觸可開 / 關燈具。
 ランプの点灯 / 消灯。
 Tap to turn it on or off.

在燈具開啟的狀態下，觸碰 鍵可提高色溫，觸碰 鍵可降低色溫。
 ランプ点灯時に、 鍵可提高色溫、觸碰 鍵可降低色溫。
 ランプ点灯時に、 ホタンのスイッチすると、色温度が上がります、 ホタンのスイッチすると、色温度が下がります。
 When the lamp is on, touch the button for yellowish, or the button for bluish light.

自動調光モードにするには、ランプ点灯中に自動調光モードホタンの をタッチします。自動調光モードでは、周囲の照明状況に応じてランプの輝度が自動調整され、最適な明るさに調整されます。
 Tap for Auto Dimming Mode and the button will light up. The Auto Dimming Mode automatically adjusts the lamp's brightness according to the ambient lighting condition.

自動調光モードにするには、ランプ点灯中に自動調光モードホタンの をタッチします。自動調光モードでは、周囲の照明状況に応じてランプの輝度が自動調整され、最適な明るさに調整されます。
 Tap for Auto Dimming Mode and the button will light up. The Auto Dimming Mode automatically adjusts the lamp's brightness according to the ambient lighting condition.



★ 入席感應器校正時、 指示燈閃爍，此時入席自動偵測功能將暫停作動。

人感センサーを校正する場合、 がちらつく。この時、人感機能が一時的に無効になります。

During calibration, the Presence Detection button will blink and the presence detection function will be disabled temporarily.

★ 偵測區域為 74 X 17 公分 (±10公分) 的橢圓形區域。

檢知領域は 74 X 17cm (±10cm) の楕円形の領域。

The detection area is an elliptical area of 74 x 17 cm (±10 cm).



完整使用說明書，請上 BenQ.com 查詢
 フルバージョンの使用説明書は BenQ.com にご覧ください
 For the detailed user manual, please visit BenQ.com



中文



English

安裝操作說明影片，請掃描QR code
 QRコードを読み取ると操作説明動画を見ることができます
 For instruction video, please scan QR code