



G Serie
LCD-Monitor
Benutzerhandbuch



Copyright

Copyright © 2016 BenQ Corporation. Alle Rechte vorbehalten. Diese Veröffentlichung darf nicht ohne die vorherige schriftliche Genehmigung von BenQ Corporation in irgendeiner Form oder durch elektronische, mechanische, magnetische, optische, chemische, manuelle oder andere Mittel reproduziert, übertragen, umgeschrieben, in einem Datenabfragesystem gespeichert oder in irgendeine Sprache oder Computersprache übersetzt werden.

Ausschlusserklärung

BenQ Corporation übernimmt weder direkte noch indirekte Garantie für die Richtigkeit dieses Handbuchs und übernimmt insbesondere keine Gewährleistung hinsichtlich der Qualität oder der Eignung zu einem bestimmten Zweck. Ferner behält sich die BenQ Corporation das Recht vor, diese Veröffentlichung ohne Vorankündigung zu überarbeiten und Änderungen des Inhalts vorzunehmen.

Die Leistung von Flimmerfrei kann durch externe Faktoren wie z.B. schlechte Kabelqualität, instabile Stromversorgung, Signalinterferenz oder schlechte Erdung beeinträchtigt werden und nicht nur auf die oben genannten Faktoren beschränkt sein. (Nur für flimmerfreie Modelle anwendbar.)

Bitte befolgen Sie diese Sicherheitshinweise, um die optimale Leistungsfähigkeit und die maximale Lebensdauer Ihres Monitors zu erreichen.

Sicherheitshinweise zur Stromversorgung

- Das Gerät wird durch den Netzstecker von der Stromzufuhr getrennt.
- Das Netzstromkabel dient bei Geräten mit Netzsteckern zur Trennung von der Netzstromversorgung. Die Netzsteckdose muss sich in der Nähe des Geräts befinden und leicht zugänglich sein.
- Dieses Gerät darf nur an einem Stromnetz betrieben werden, das den Angaben auf dem Markierungsetikett entspricht. Wenn Sie nicht sicher sind, ob diese Anforderungen erfüllt sind, wenden Sie sich an Ihren Händler oder Ihr örtliches Stromversorgungsunternehmen.
- Sie müssen ein zugelassenes Netzkabel verwenden, das größer als oder identisch mit H03VV-F oder H05VV-F, 2G oder 3G, 0,75mm² ist.

Reinigung und Pflege

- Reinigung Ziehen Sie vor der Reinigung den Netzstecker des Monitors aus der Steckdose. Reinigen Sie die Oberfläche des LCD-Monitors mit einem weichen, fusselfreien Tuch. Verwenden Sie keine aggressiven Reinigungsmittel, Reinigungssprays oder Glasreiniger.
- Die Schlitze und Öffnungen hinten und oben am Gehäuse dienen zur Lüftung. Sie dürfen nicht blockiert oder abgedeckt werden. Der Monitor darf nur dann in der Nähe von oder über Heizkörpern bzw. Wärmequellen aufgestellt oder in Gehäuse eingebaut werden, wenn eine ausreichende Lüftung gewährleistet ist.
- In das Innere dieses Geräts dürfen keine Gegenstände oder Flüssigkeiten gelangen.

Wartung

Warten Sie das Gerät nicht selbst, da Sie sich beim Öffnen oder Entfernen des Schutzgehäuses gefährlichen Stromspannungen und anderen Risiken aussetzen könnten. Im Falle eines Missbrauchs (siehe oben) oder eines Unfalls (z. B. Fallenlassen des Geräts, unsachgemäßer Gebrauch) wenden Sie sich zur Wartung an qualifiziertes Wartungspersonal.

BenQ ecoFACTS

BenQ has been dedicated to the design and development of greener product as part of its aspiration to realize the ideal of the "Bringing Enjoyment 'N Quality to Life" corporate vision with the ultimate goal to achieve a low-carbon society. Besides meeting international regulatory requirement and standards pertaining to environmental management, BenQ has spared no efforts in pushing our initiatives further to incorporate life cycle design in the aspects of material selection, manufacturing, packaging, transportation, using and disposal of the products. BenQ ecoFACTS label lists key eco-friendly design highlights of each product, hoping to ensure that consumers make informed green choices at purchase. Check out BenQ's CSR Website at <http://csr.BenQ.com/> for more details on BenQ's environmental commitments and achievements.

For

GL950A / GL950AM / GL950 / GL950M /
GL955A / GL951A / GL951AM / GL2055A /
GL2055 / GL2055M / GL2250 / GL2250E /
GL2250M / GL2250HM / GL2250TM /
GL2251M / GL2251TM / GL2450 / GL2450M /
GL2450H / GL2450HM / GL2450HT /
GL2750HM

For

G950A / G950AM / G951A / G955A /
G2250 / G2250HM / G2255A / G2255 /
G2251M / G2251TM / G2450 / G2450HM /
G2750 / G2750HM


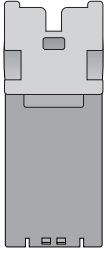
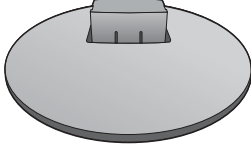
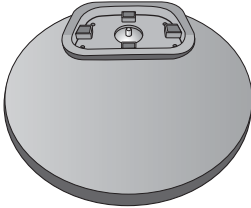
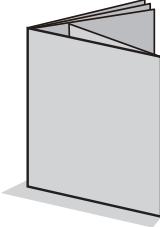

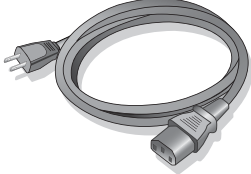


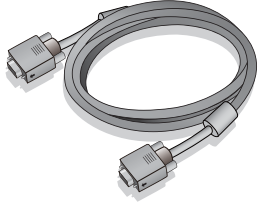
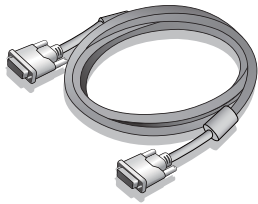
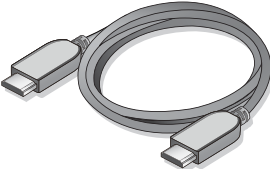
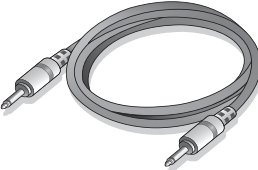
Inhaltsverzeichnis

| | |
|--|----|
| Copyright | 2 |
| Erste Schritte..... | 5 |
| Monitoransicht und Anschlüsse..... | 7 |
| Frontansicht | 7 |
| Rückansicht | 7 |
| Installation der Monitor-Hardware..... | 9 |
| So trennen Sie den Sockel ab..... | 13 |
| Verwenden der Monitor-Montageeinheit..... | 15 |
| Optimale Benutzung des BenQ-Monitors | 17 |
| Installation auf einem neuen Computer | 18 |
| Aktualisierung des Treibers auf einem bereits installierten Computer | 20 |
| Windows 10-System installieren (ausgewählte Modelle) | 21 |
| Windows 8 (8.1)-System installieren (ausgewählte Modelle)..... | 22 |
| Windows 7-System installieren | 23 |
| Windows Vista-System installieren | 24 |
| Bilddoptimierung..... | 25 |
| So stellen Sie den Monitor ein | 26 |
| Die Steuerpalette..... | 26 |
| Direkttasten-Modus | 27 |
| Hauptmenü-Modus..... | 29 |
| Anhang: Zusammenbau des Monitors mit einem Höhenanpassungsständer (HAS)... | 45 |
| So bringen Sie den Monitorsockel an | 45 |
| So trennen Sie den Sockel ab..... | 47 |
| Einstellen der Höhe des Monitors..... | 48 |
| Drehen des Monitors | 49 |
| Einstellung des Ansichtswinkels | 50 |
| Verwenden der Monitor-Montageeinheit..... | 51 |
| Fehlerbehebung | 52 |
| Häufig gestellte Fragen (FAQ) | 52 |
| Weitere Hilfe? | 54 |

Erste Schritte

Überprüfen Sie beim Auspacken, ob folgende Teile im Lieferumfang enthalten sind. Sollten Teile des Lieferumfangs fehlen oder beschädigt sein, wenden Sie sich umgehend an den Händler, bei dem Sie die Ware gekauft haben.

| | |
|--|---|
| BenQ LCD-Monitor |  |
| Monitorständer (für Modelle ohne Höhenanpassungsständer) |  |
| Monitorsockel (für Modelle ohne Höhenanpassungsständer) |  |
| Monitorsockel (für Modelle mit Höhenanpassungsständer) |  |
| Schnellstartanleitung |  |
| CD-ROM |  |
| Netzkabel (Das Bild kann sich von dem an Ihrem Ort ausgelieferten Produkt unterscheiden) |  |

| | |
|---|---|
| Videokabel: D-Sub |  |
| Videokabel: DVI-D (Optionales Zubehör für Modelle mit DVI-Eingängen; separat erhältlich) |  |
| Videokabel: HDMI (Optionales Zubehör für Modelle mit HDMI-Eingängen; separat erhältlich) |  |
| Audiokabel (Optionales Zubehör für Modelle mit Lautsprechern; separat erhältlich) |  |



- Das verfügbare Zubehör und die hier gezeigten Abbildungen können sich vom Lieferumfang und dem Produkt in Ihrer Region unterscheiden. Kabel, die nicht im Lieferumfang des Produktes enthalten sind, können Sie separat erwerben.
- Bewahren Sie den Karton und das Verpackungsmaterial für den Fall auf, dass Sie den Monitor in der Zukunft transportieren müssen. Das Schaumstoffmaterial eignet sich ideal für den Schutz des Monitors während des Transports.



Bewahren Sie das Produkt und das Zubehör immer außerhalb der Reichweite von Kleinkindern auf.

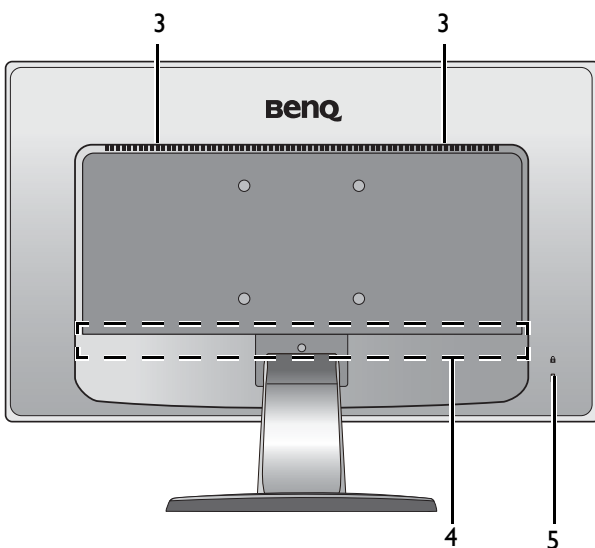
Monitoransicht und Anschlüsse

Frontansicht



1. Kontrolltasten
2. Ein-/Aus-Taste

Rückansicht



3. Lautsprecher (für Modelle mit Lautsprechern)
4. Eingangs- und Ausgangsanschlüsse (Modellabhängig, siehe [Eingangs- und Ausgangsanschlüsse auf Seite 8](#))
5. Kensingtonschloss-Halterung

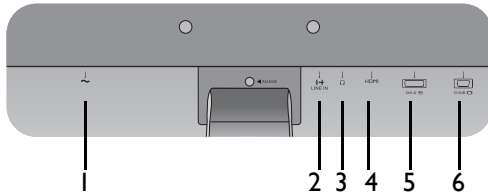


- Das obige Diagramm kann sich von Modell zu Modell unterscheiden
- Das Bild kann sich von dem an Ihrem Ort ausgelieferten Produkt unterscheiden.

Eingangs- und Ausgangsanschlüsse

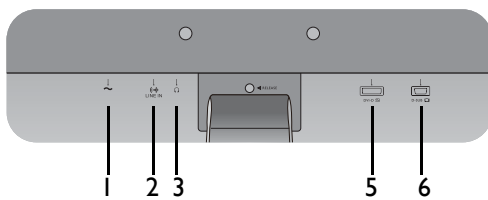
Eingangs- und Ausgangsanschlüsse können sich je nach Modell unterscheiden. Um weitere Einzelheiten zu erfahren, lesen Sie das Dokument **Technische Daten** auf der beiliegenden CD.

Modelle mit HDMI-Eingängen



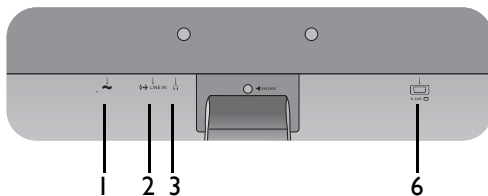
1. Netzbuchse
2. Audio-Eingang
3. Kopfhörerbuchse
4. HDMI-Anschluss

Modelle mit Dual-Eingängen und Lautsprechern

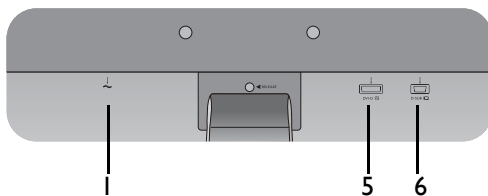


5. DVI-D-Anschluss
6. D-Sub-Anschluss

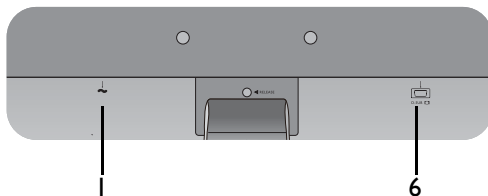
Modelle mit Analog-Eingängen und Lautsprechern



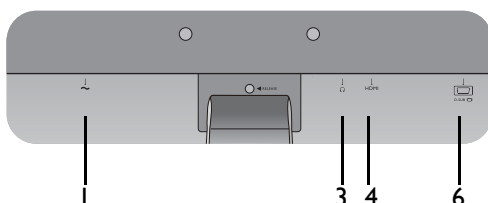
Modelle mit Dual-Eingängen



Modelle mit Analog-Eingängen



GL2450H



Installation der Monitor-Hardware

- Wenn Ihr Modell mit einem Höhenanpassungsständer (HAS) geliefert wurde, finden Sie unter [Anhang: Zusammenbau des Monitors mit einem Höhenanpassungsständer \(HAS\)](#) auf Seite 45 weitere Einzelheiten zur Hardwareinstallation.
- Stellen Sie sicher, dass Computer und Monitor ausgeschaltet sind. Schließen Sie die Anschlüsse erst dann an, wenn Sie dazu aufgefordert werden. Dasselbe gilt auch für das Anschalten des Monitors.
- Die folgenden Diagramme dienen lediglich als Beispiel. Eingangs- und Ausgangsbuchsen können sich je nach Modell unterscheiden.

I. Anbringen des Monitorsockels.

Seien Sie bitte vorsichtig, um den Monitor nicht zu beschädigen. Wenn Sie die Bildschirmoberfläche auf ein Objekt, z.B. einen Hefter oder eine Maus, legen, kann das Glas zerbrechen oder das LCD-Substrat beschädigt werden, was die Produktgarantie ungültig macht. Wenn Sie den Monitor über Ihren Schreibtisch ziehen, können der Monitorrahmen und die Steuerelemente beschädigt werden.

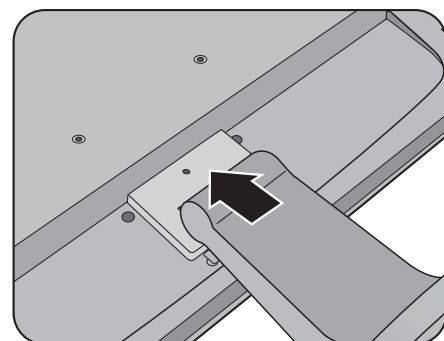
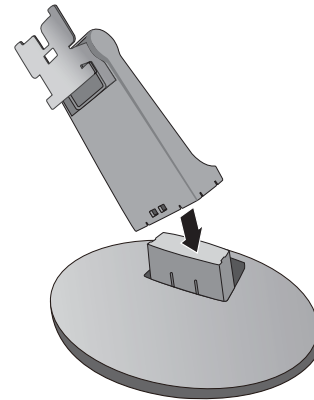
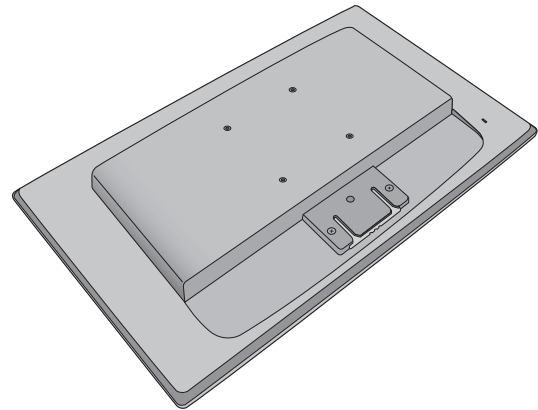
Schützen Sie den Monitor und seinen Bildschirm, indem Sie freien Platz auf Ihrem Schreibtisch schaffen und eine weiche Unterlage, z.B. das Verpackungsmaterial des Monitors, unter den Monitor legen.

Legen Sie den Monitor mit dem Bildschirm nach unten zeigend auf eine saubere, gepolsterte Oberfläche.

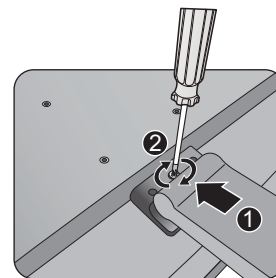
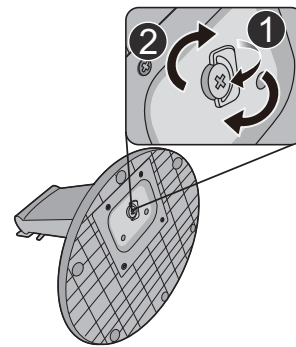
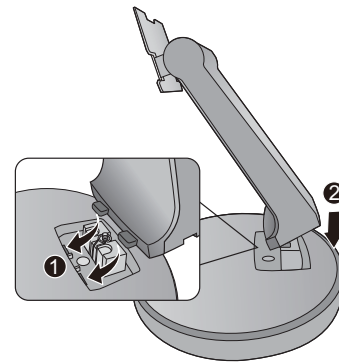
Bringen Sie den Monitorständer am Monitorsockel wie abgebildet an, bis er festsetzt.

Versuchen Sie vorsichtig, die beiden Teile wieder auseinander zu ziehen, um zu überprüfen, ob sie korrekt zusammengefügt wurden.

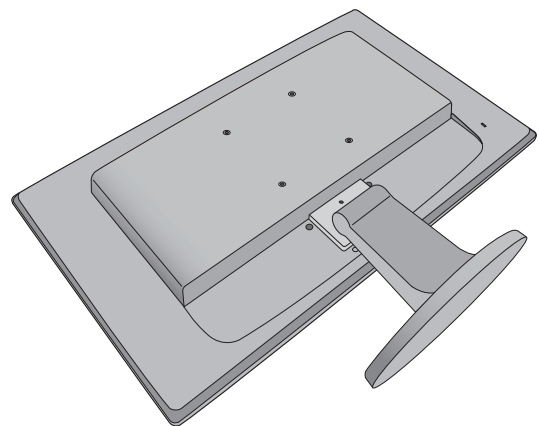
Richten Sie den Arm am Ende des Monitors aus und drücken Sie ihn hinein, bis eine Klicken zu hören ist und er festsetzt.



Wenn die Bildschirmgröße 27 Zoll beträgt, folgen Sie der Abbildung auf der rechten Seite, um den Monitorständer und den Sockel zu befestigen. Ziehen Sie die Schraube an, die den Ständer am Monitor befestigt. Wir empfehlen die Verwendung eines Schlitzschraubendrehers.



Versuchen Sie vorsichtig, die beiden Teile wieder auseinander zu ziehen, um zu überprüfen, ob sie korrekt zusammengefügt wurden.



Sie sollten die Position des Monitors und den Winkel des Bildschirms so auswählen, dass Reflektionen von anderen Lichtquellen minimiert werden.



2. Schließen Sie das Videokabel an.

Verwenden Sie nicht gleichzeitig DVI-D-Kabel und D-Sub-Kabel für einen PC. Beide Kabel können nur dann gleichzeitig benutzt werden, wenn sie an zwei unterschiedliche PCs mit geeigneten Videosystemen angeschlossen sind. (Für Nur-Analog-Modelle nicht verfügbar)

D-Sub-Kabel anschließen

Schließen Sie den Stecker des D-Sub-Kabels (an dem Ende ohne Ferritfilter) am Videoanschluss des Monitors an. Schließen Sie das andere Ende des Kabels (das Ende mit Ferritfilter) am Video-Anschluss des Computers an.

Ziehen Sie alle Schrauben fest, um zu verhindern, dass die Stecker während des Betriebs aus Versehen herausfallen.

DVI-D-Kabel anschließen

Schließen Sie den Stecker des DVI-D-Kabels (an dem Ende ohne Ferritfilter) am Videoanschluss des Monitors an. Schließen Sie das andere Ende des Kabels (das Ende mit Ferritfilter) am Video-Anschluss des Computers an.

Ziehen Sie alle Schrauben fest, um zu verhindern, dass die Stecker während des Betriebs aus Versehen herausfallen.

HDMI-Kabel anschließen

Schließen Sie den Stecker des HDMI-Kabels an eine der beiden HDMI-Anschlüsse am Monitor an. Schließen Sie das andere Ende des Kabels an den HDMI-Anschluss des digitalen Ausgangsgerätes an.



Falls mehr als eine Videoübertragungsmethode verfügbar ist, sollten Sie die Bildqualität jedes Videokabels in Betracht ziehen, bevor Sie die Verbindung herstellen.

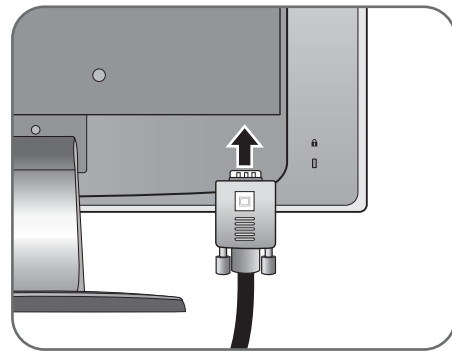
- Bessere Qualität: HDMI / DVI-D
- Gute Qualität: D-Sub

Die im Lieferumfang enthaltenen Videokabel und die Anschlussabbildungen auf der rechten Seite können sich von dem in Ihrer Region erhältlichen Produkt unterscheiden.

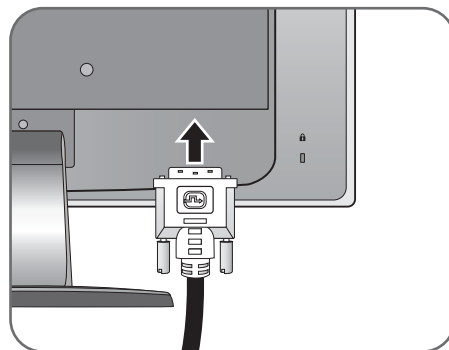
3. Schließen Sie das Audiokabel an (für Modelle mit Lautsprechern).

Schließen Sie das Audiokabel an den Anschluss auf der Rückseite des Monitors (Eingang) und die Audioausgabe-Schnittstelle Ihres Rechners an.

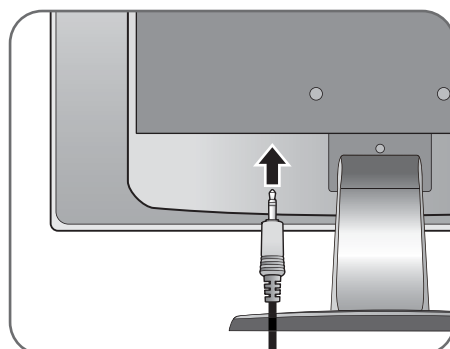
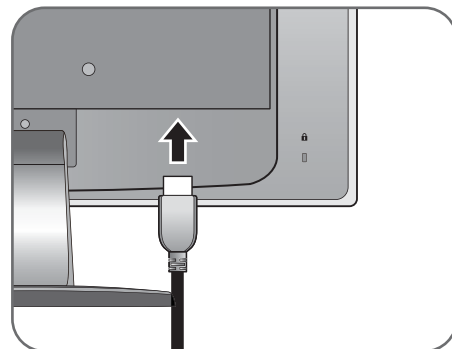
Entweder




Oder

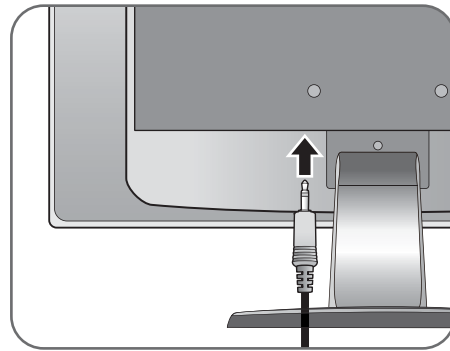


Oder




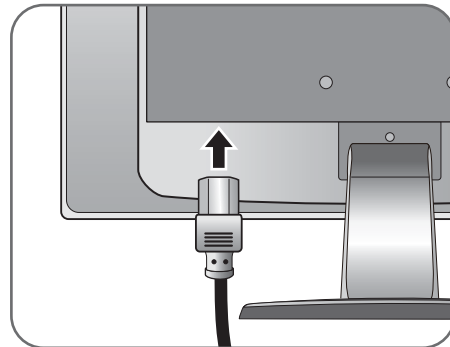
Sie können Kopfhörer an die Kopfhörerbuchse neben dem Line-In-Anschluss des Monitors anschließen.

 Die Position der Line In und Kopfhörerbuchsen können sich je nach Modell unterscheiden. Einzelheiten finden Sie unter [Eingangs- und Ausgangsanschlüsse auf Seite 8](#).




4. Anschließen des Netzkabels an den Monitor.

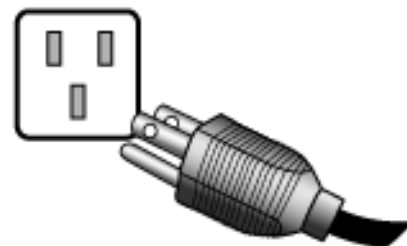
Stecken Sie das eine Ende des Netzkabels in die Buchse  auf der Rückseite des Monitors. Schließen Sie das andere Ende noch nicht an eine Netzquelle an.



5. Schließen Sie nun den Strom an, und schalten Sie das Gerät ein.

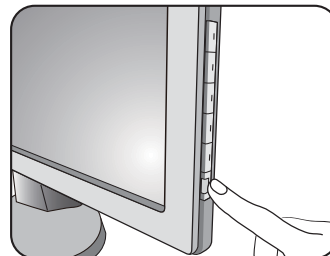
Stecken Sie das andere Ende des Netzkabels in eine Netzsteckdose ein und schalten Sie diese ggf. ein.


 Das Bild kann sich von dem an Ihrem Ort ausgelieferten Produkt unterscheiden.



Schalten Sie den Monitor ein, indem Sie auf die Ein/Aus-Taste rechts am Monitor drücken.

Schalten Sie den Computer an, und befolgen Sie die Anweisungen in: [Optimale Benutzung des BenQ-Monitors auf Seite 17](#), installieren Sie die Monitor Software.



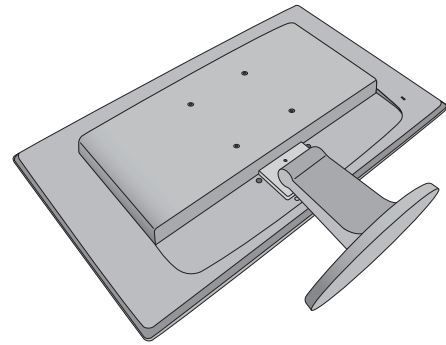
 Sie können die Lebensdauer des Bildschirms verlängern, wenn Sie die Energieverwaltung Ihres Computers aktivieren.


So trennen Sie den Sockel ab

1. Vorbereiten des Monitors und der Arbeitsfläche.

Schalten Sie den Monitor aus, bevor Sie das Netzkabel abtrennen. Schalten Sie den Rechner aus, bevor Sie das Monitorsignalkabel abtrennen.

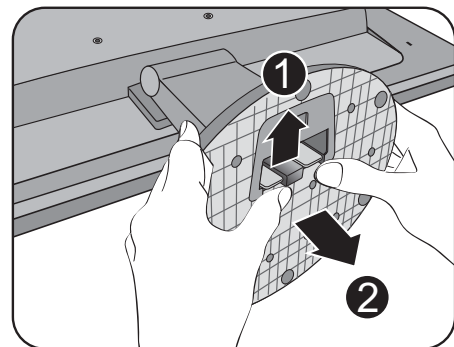
Schützen Sie den Monitor und seinen Bildschirm, indem Sie einen flachen freien Bereich auf Ihrem Schreibtisch schaffen und eine weiche Unterlage, z.B. ein Handtuch, auf dem Schreibtisch ausbreiten, bevor Sie den Monitor mit dem Bildschirm nach unten zeigend auf diese flache saubere und weiche Oberfläche legen.



 Seien Sie bitte vorsichtig, um den Monitor nicht zu beschädigen. Wenn Sie die Bildschirmoberfläche auf ein Objekt, z.B. einen Hefter oder eine Maus, legen, kann das Glas zerbrechen oder das LCD-Substrat beschädigt werden, was die Produktgarantie ungültig macht. Wenn Sie den Monitor über Ihren Schreibtisch ziehen, können der Monitorrahmen und die Steuerelemente beschädigt werden.

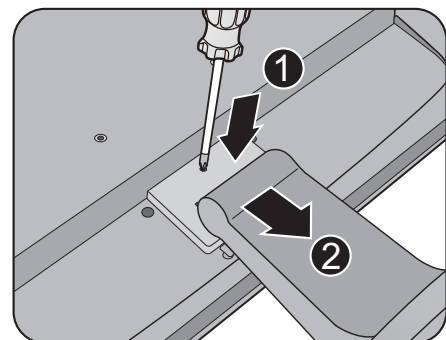
2. Drücken Sie die Sperrklammern nach oben, um den Monitorsockel vom Monitorständerarm zu trennen.

Drücken Sie die Sperrklammern nach oben und trennen Sie den Ständersockel vom Ständerarm.

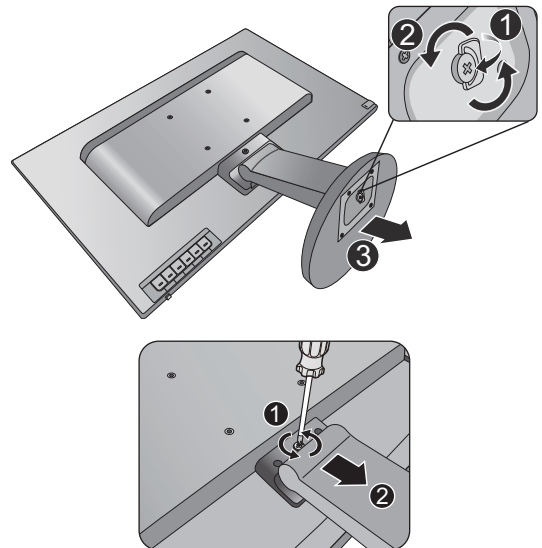


3. Entfernen Sie den Ständer des Monitors.

Fügen Sie einen spitzen Gegenstand wie z.B. einen Schraubenzieher in die Öffnung über dem Monitorständerarm ein und drücken Sie den Schraubenzieher anschließend gegen die Auslösetaste im Inneren der Öffnung. Ziehen Sie dann den Monitorständer nach hinten vom Monitor weg.



☞ Wenn die Bildschirmgröße 27 Zoll beträgt, folgen Sie der Abbildung auf der rechten Seite, um den Monitorsockel zu entfernen. Lösen Sie die Schraube, die den Ständer am Monitor befestigt. Wir empfehlen die Verwendung eines Schlitzschraubendrehers. Ziehen Sie dann den Monitorständer nach hinten vom Monitor weg.



Verwenden der Monitor-Montageeinheit

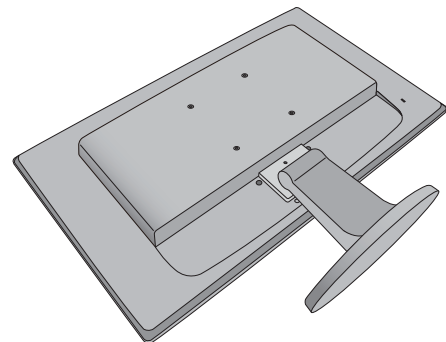
Auf der Rückseite Ihres LCD-Monitor gibt es einen VESA-Standard-Anschluss mit einem 100mm-Muster, an den Sie eine Klammer zur Anbringung an einer Wand befestigen können. Lesen Sie bitte ausführlich die Warnhinweise, bevor Sie die Monitor-Montageeinheit installieren.

Warnhinweise:

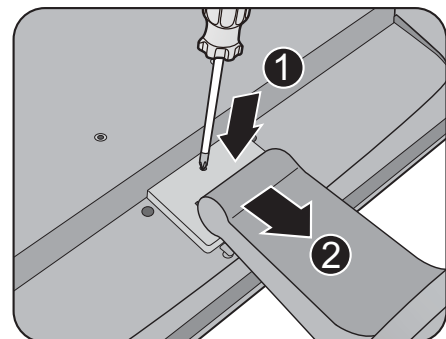
- Installieren Sie den Monitor und die Monitor-Montageeinheit nur an einer Wand mit flacher Oberfläche.
- Stellen Sie sicher, dass das Wandmaterial und die Standard Wandmontagehalterung (separat erhältlich) stabil genug sind, um das Gewicht des Monitors zu tragen. Lesen Sie die Produktspezifikationen, um weitere Informationen über das Gewicht zu erhalten.
- Schalten Sie den LCD-Monitor aus, bevor Sie die Kabel von ihm abtrennen.


I. Entfernen Sie den Monitorsockel.


Legen Sie den Monitor mit dem Bildschirm nach unten zeigend auf eine saubere gut gepolsterte Oberfläche.

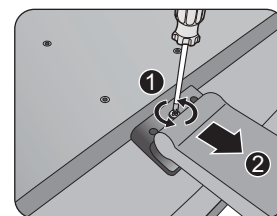


Entfernen Sie den Monitorsockel wie unter [So trennen Sie den Sockel ab auf Seite 13](#) beschrieben wird.



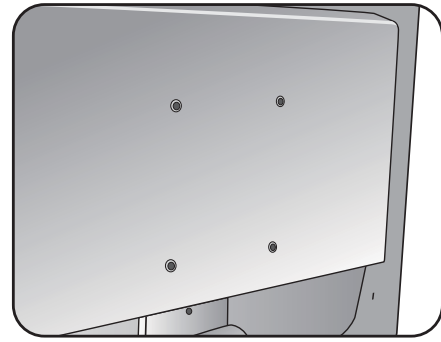
 Wenn die Bildschirmgröße 27 Zoll beträgt, folgen Sie der Abbildung auf der rechten Seite, um den Monitorständer zu entfernen.

 Für den Fall, dass Sie Ihren Monitor in Zukunft wieder auf den Ständer stellen möchten, bewahren Sie den Monitorsockel, den Monitorständer und die Schrauben an einem sicheren Ort auf.



2. Folgen Sie den Anweisungen in der Anleitung für die Wandbefestigungsklammer, die Sie gekauft haben, um den Monitor anzubringen.

☞ Verwenden Sie vier M4 x 10 mm Schrauben, um die VESA Standard Wandhalterung am Monitor zu befestigen. Stellen Sie sicher, dass alle Schrauben richtig angezogen sind. Wenden Sie sich für die Wandmontageinstallation und Sicherheitsvorkehrungen an einen Fachtechniker oder den BenQ Kundendienst.



Optimale Benutzung des BenQ-Monitors

Sie sollten die auf der CD-ROM mitgelieferte Treibersoftware für den BenQ LCD-Monitor installieren, damit Sie den größten Nutzen von Ihrem BenQ LCD-Monitor haben.

Die Situation, unter welcher Sie den BenQ LCD-Monitor anschließen und installieren, bestimmt, welcher Prozedur Sie folgen müssen, um den Treiber für den BenQ LCD-Monitor erfolgreich zu installieren. Es hängt zum einen von Ihrer Microsoft Windows-Version ab und davon, ob Sie den Monitor an einem neuen Computer anschließen (also ein Gerät ohne Monitor Treibersoftware) oder, ob Sie eine bereits eingerichtete Installation aktualisieren (also ob schon eine Monitor Treibersoftware existiert) wollen.

Egal welcher Fall zutrifft, das nächste Mal, wenn Sie Ihren Computer einschalten (nachdem Sie Ihren Monitor am Computer angeschlossen haben), wird Windows Ihre neue (oder eine andere) Hardware automatisch erkennen und startet seinen **Neue Hardware gefunden** Assistenten.

Folgen Sie den Anweisungen des Assistenten, bis Sie aufgefordert werden, ein Monitormodell auszuwählen. Klicken Sie nun auf die Schaltfläche **Diskette**, und legen Sie die BenQ LCD-Monitor CD-Rom ein. Wählen Sie dort das passende Monitormodell aus. Folgen Sie den detaillierten Anweisungen für entweder die automatische (neue) oder aktualisierte (bereits vorhandene) Installation. Siehe:

- [Installation auf einem neuen Computer auf Seite 18.](#)
- [Aktualisierung des Treibers auf einem bereits installierten Computer auf Seite 20.](#)



- Wenn Sie einen Benutzernamen und ein Passwort benötigen, um sich bei Ihrem Windows System anzumelden, dann müssen Sie Administratorenrechte haben, um die Treibersoftware installieren zu können. Wenn Ihr Computer an ein Netzwerk angeschlossen ist, könnten die Sicherheitseinstellungen des Netzwerkes Sie davon abhalten, die Software auf Ihrem Computer zu installieren.
 - Um den Namen des gekauften Modells herauszufinden, schauen Sie auf das Typenschild an der Rückseite des Monitors.
-

Installation auf einem neuen Computer

Diese Anweisungen beschreiben, wie die BenQ LCD-Monitortreibersoftware auf einem neuen Computer installiert wird, auf dem noch nie ein Monitortreiber installiert war. Diese Anweisungen können nur dann angewendet werden, wenn der Computer noch nie gebraucht wurde, und wenn der BenQ LCD-Monitor der erste Monitor ist, der installiert werden soll.



Sie sollten diesen Instruktionen nicht folgen, wenn der BenQ LCD-Monitor auf einem bereits in Gebrauch genommenen Computer installiert werden soll, auf dem schon ein anderer Monitor installiert ist (und auf dem deswegen bereits ein Monitortreiber installiert ist), Sie sollten statt dessen den Anweisungen für Aktualisierung des Treibers auf einem bereits installierten Computer folgen.

1. Folgen Sie den Anweisungen in [Installation der Monitor-Hardware auf Seite 9](#).

Wenn Windows startet, wird es den neuen Monitor erkennen und den **Neue Hardware gefunden** Assistenten starten. Folgen Sie den Anweisungen, bis die Option **Treiber für Hardwarekomponente installieren** erscheint.

2. Legen Sie die BenQ LCD-Monitor CD-ROM in das CD-ROM-Laufwerk Ihres Computers ein.
3. Markieren Sie die Option **Einen passenden Treiber suchen**, und klicken Sie auf **Weiter**.
4. Markieren Sie die Option CD-ROM-Laufwerk (alle anderen Optionen dürfen nicht markiert sein), und klicken Sie **Weiter**.
5. Prüfen Sie, ob der Assistent den korrekten Namen des Monitors ausgewählt hat, und klicken Sie dann auf **Weiter**.
6. Klicken Sie auf **Fertig stellen**.
7. Starten Sie den Computer neu.



Um den passenden Treiber für das gekaufte Modell zu finden, halten Sie sich bitte an die folgende Tabelle.

| Treiberdateien | Passende Modelle |
|----------------|---------------------------------------|
| GL950A | GL950A / GL950AM |
| GL950 | GL950 / GL950M |
| GL955 | GL955A |
| G950A | G950A / G950AM |
| GL951A | GL951A / GL951AM |
| G951A | G951A |
| G955A | G955A |
| GL2055 | GL2055 / GL2055M / GL2055A |
| GL2250 | GL2250 / GL2250E / GL2250M / GL2250TM |
| GL2250H | GL2250HM |
| G2250 | G2250 |
| G2250H | G2250HM |
| GL225I | GL225IM / GL225ITM |
| G225I | G225IM / G225ITM |
| G2255A | G2255A |

| Treiberdateien | Passende Modelle |
|----------------|-------------------------------|
| G2255 | G2255 |
| GL2450 | GL2450 / GL2450M |
| GL2450H | GL2450H / GL2450HM / GL2450HT |
| G2450 | G2450 |
| G2450H | G2450HM |
| GL2750H | GL2750HM |
| G2750 | G2750 |
| G2750H | G2750HM |

Aktualisierung des Treibers auf einem bereits installierten Computer

Diese Anweisungen beschreiben die manuelle Aktualisierung eines bereits existierenden Monitortreibers auf einem Computer, auf dem Microsoft Windows installiert ist. Aktuelle Tests haben die Kompatibilität mit den Betriebssystemen (OS) Windows 10, Windows 8 (8.1), Windows 7 und Windows Vista nachgewiesen.



Der BenQ LCD Monitor-Treiber für Ihr Modell kann u.U. auch mit anderen Versionen von Windows funktionieren; zur Zeit des Schreibens dieser Anleitung hat BenQ jedoch noch keine Tests mit anderen Windows-Versionen durchgeführt. Wir können daher nicht garantieren, dass die Verwendung auch in diesen Systemen möglich ist.

Um den Monitortreiber zu installieren, müssen Sie die Informationsdatei (.inf) für das angeschlossene Monitormodell auf der BenQ LCD-Monitor CD-ROM auswählen. Windows wird dann die entsprechenden Treiberdateien von der CD aus installieren. Sie müssen nur das richtige Verzeichnis angeben. Windows hat einen Assistent für Gerätetreiber-Updates, der Sie automatisch durch die Dateiauswahl und den Installationsprozess führt.

Siehe:

- [Windows 10-System installieren \(ausgewählte Modelle\) auf Seite 21.](#)
- [Windows 8 \(8.1\)-System installieren \(ausgewählte Modelle\) auf Seite 22.](#)
- [Windows 7-System installieren auf Seite 23.](#)
- [Windows Vista-System installieren auf Seite 24.](#)

Windows 10-System installieren (ausgewählte Modelle)

1. Öffnen Sie **Eigenschaften von Anzeige**.

Wechseln Sie nach **Start, Einstellungen, Geräte, Geräte und Drucker** und rechtsklicken Sie auf den Namen Ihres Monitors im Menü.

2. Wählen Sie den Eintrag **Eigenschaften** aus dem Menü.

3. Klicken Sie auf die Registerkarte **Hardware**.

4. Klicken Sie auf **PnP-Monitor (Standard)** und anschließend auf die Schaltfläche **Eigenschaften**.

5. Klicken Sie auf die Registerkarte **Treiber** und dann auf die Schaltfläche **Treiber aktualisieren**.

6. Legen Sie die BenQ LCD-Monitor CD-ROM in das CD-Laufwerk des Computers ein.

7. Wählen Sie im Fenster **Treibersoftware aktualisieren** die Option **Auf dem Computer nach Treibersoftware suchen**.

8. Klicken Sie auf **Durchsuchen**, und gehen Sie zu folgendem Verzeichnis: d:\BenQ_LCD\Driver\ (wobei "d" der Buchstabe für das CD-ROM-Laufwerk ist).



Der Buchstabe für Ihr CD-Laufwerk kann sich vom obigen Beispiel, abhängig von Ihrem System, unterscheiden – der Buchstabe ist u.U. 'D:' oder 'E:' oder 'F:' usw.

9. Wählen Sie den korrekten Ordner Namen des Monitors in der bereitgestellten Treiberliste aus, und klicken Sie auf **Weiter**.

Dadurch werden die entsprechenden Treiberdateien auf Ihren Computer kopiert und installiert.

10. Klicken Sie auf **Schließen**.

Sie werden möglicherweise daran erinnert, den Computer neu zu starten, nachdem der Treiber aktualisiert wurde.

Windows 8 (8.1)-System installieren (ausgewählte Modelle)

1. Öffnen Sie **Eigenschaften von Anzeige**.

Bewegen Sie den Cursor auf dem Bildschirm nach rechts unten oder drücken Sie auf die **Windows + C** Tasten auf der Tastatur, um die **Charm (Kategorie)**-Leiste aufzurufen. Wechseln Sie nach **Einstellungen, Systemsteuerung, Geräte und Drucker** und rechtsklicken Sie auf den Namen Ihres Monitors im Menü.

Oder rechtsklicken Sie auf das Desktop und wählen Sie **Personalisieren, Anzeige, Geräte und Drucker** und rechtsklicken Sie auf den Namen Ihres Monitors im Menü.

2. Wählen Sie **Eigenschaften** aus dem Menü.

3. Klicken Sie auf die Registerkarte **Hardware**.

4. Klicken Sie auf **PnP-Monitor (Standard)** und anschließend auf die Schaltfläche **Eigenschaften**.

5. Klicken Sie auf die Registerkarte **Treiber** und dann auf die Schaltfläche **Update des Treibers**.

6. Legen Sie die BenQ LCD-Monitor CD-ROM in das CD-ROM-Laufwerk des Computers ein.

7. Wählen Sie im Fenster **Treiber-Aktualisierungssoftware** die Option **Computer nach Treiber-Software durchsuchen**.

8. Klicken Sie auf **Durchsuchen**, und gehen Sie zu folgendem Verzeichnis: d:\BenQ_LCD\Driver\ (wobei "d" der Buchstabe für das CD-ROM-Laufwerk ist).



Der Buchstabe für Ihr CD-Laufwerk kann sich vom obigen Beispiel, abhängig von Ihrem System, unterscheiden – der Buchstabe ist u.U. 'D:' oder 'E:' oder 'F:' usw.

9. Wählen Sie den korrekten Ordner Namen des Monitors in der bereitgestellten Treiberliste aus, und klicken Sie auf **Weiter**.

Dadurch werden die entsprechenden Treiberdateien auf den Computer kopiert und installiert.

10. Klicken Sie auf **Schließen**.

Sie werden möglicherweise daran erinnert, den Computer neu zu starten, nachdem der Treiber aktualisiert wurde.

Windows 7-System installieren

1. Öffnen Sie **Eigenschaften von Anzeige**.

Wechseln Sie nach **Start, Systemsteuerung, Hardware und Sound, Geräte und Drucker** und rechtsklicken Sie auf den Namen Ihres Monitors im Menü.

Oder rechtsklicken Sie auf das Desktop und wählen Sie **Personalisieren, Anzeige, Geräte und Drucker** und rechtsklicken Sie auf den Namen Ihres Monitors im Menü.

2. Wählen Sie **Eigenschaften** aus dem Menü.

3. Klicken Sie auf die Registerkarte **Hardware**.

4. Klicken Sie auf **PnP-Monitor (Standard)** und anschließend auf die Schaltfläche **Eigenschaften**.

5. Klicken Sie auf die Registerkarte **Treiber** und dann auf die Schaltfläche **Update des Treibers**.

6. Legen Sie die BenQ LCD-Monitor CD-ROM in das CD-ROM-Laufwerk des Computers ein.

7. Wählen Sie im Fenster **Treiber-Aktualisierungssoftware** die Option **Computer nach Treiber-Software durchsuchen**.

8. Klicken Sie auf **Durchsuchen**, und gehen Sie zu folgendem Verzeichnis: d:\BenQ_LCD\Driver\ (wobei "d" der Buchstabe für das CD-ROM-Laufwerk ist).



Der Buchstabe für Ihr CD-Laufwerk kann sich vom obigen Beispiel, abhängig von Ihrem System, unterscheiden – der Buchstabe ist u.U. 'D:' oder 'E:' oder 'F:' usw.

9. Wählen Sie den korrekten Ordner Namen des Monitors in der bereitgestellten Treiberliste aus, und klicken Sie auf **Weiter**.

Dadurch werden die entsprechenden Treiberdateien auf den Computer kopiert und installiert.

10. Klicken Sie auf **Schließen**.

Sie werden möglicherweise daran erinnert, den Computer neu zu starten, nachdem der Treiber aktualisiert wurde.

Windows Vista-System installieren

1. Öffnen Sie **Einstellungen anzeigen**.

Klicken Sie mit der rechten Maustaste auf das Desktop, und wählen Sie im Kontext-Menü den Eintrag **Personalisieren** aus.

Wählen Sie **Einstellungen anzeigen** im Fenster **Erscheinung und Sounds personalisieren**.

Das Fenster **Einstellungen anzeigen** wird geöffnet.

2. Klicken Sie auf die Schaltfläche **Erweiterte Einstellungen**.

Das Fenster **Generische PnP-Monitoreigenschaften** wird geöffnet.

3. Klicken Sie auf die Registerkarte **Monitor** und dann auf die Schaltfläche **Eigenschaften**.

4. Klicken Sie auf **Continue (Fortfahren)** im erscheinenden Fenster **Benutzerkonto-Steuerung**.

5. Klicken Sie auf die Registerkarte **Treiber** und dann auf die Schaltfläche **Update des Treibers**.

6. Legen Sie die BenQ LCD-Monitor CD-ROM in das CD-ROM-Laufwerk des Computers ein.

7. Wählen Sie im Fenster **Treiber-Aktualisierungssoftware** die Option **Computer nach Treiber-Software durchsuchen**.

8. Klicken Sie auf **Durchsuchen**, und gehen Sie zu folgendem Verzeichnis: d:\BenQ_LCD\Driver\ (wobei "d" der Buchstabe für das CD-ROM-Laufwerk ist).



Der Buchstabe für Ihr CD-Laufwerk kann sich vom obigen Beispiel, abhängig von Ihrem System, unterscheiden – der Buchstabe ist u.U. 'D:' oder 'E:' oder 'F:' usw.

9. Wählen Sie den korrekten Ordner Namen des Monitors in der bereitgestellten Treiberliste aus, und klicken Sie auf **Weiter**.

Dadurch werden die entsprechenden Treiberdateien auf den Computer kopiert und installiert.

10. Klicken Sie auf **Schließen**.

Sie werden möglicherweise daran erinnert, den Computer neu zu starten, nachdem der Treiber aktualisiert wurde.

Bilddoptimierung

Die einfachste Möglichkeit, um eine optimale Anzeige von einem analogen (D-Sub)-Eingang zu erhalten, ist die Verwendung der **AUTO**-Taste-Funktion. Drücken Sie auf die **AUTO**-Taste, um das aktuell auf dem Bildschirm angezeigte Bild zu optimieren.



Wenn Sie ein digitales Eingangssignal unter Verwendung eines digitalen (DVI oder HDMI) Kabels an Ihren Monitor anschließen, werden die **AUTO**-Taste und die Funktion zu automatischen Einstellung deaktiviert, da der Monitor automatisch das beste Bild anzeigt.



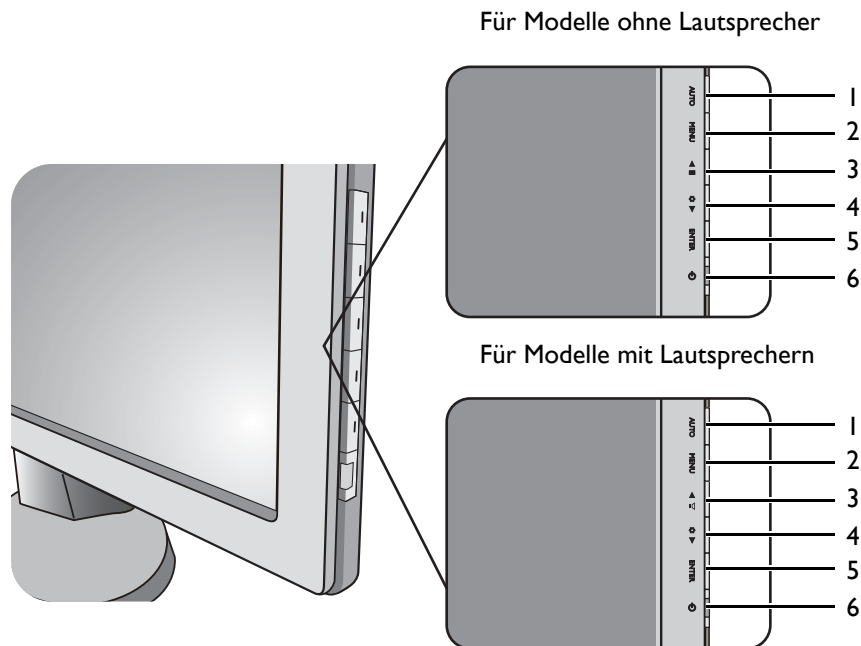
Stellen Sie bitte sicher, dass die angeschlossene Grafikkarte auf Ihrem Computer auf die native Auflösung des Monitors eingestellt ist, wenn Sie die **AUTO**-Taste-Funktion verwenden.

Bei Bedarf können Sie jederzeit die geometrischen Einstellungen des Bildschirms manuell anpassen, indem Sie die Elemente des Geometrie-Menüs verwenden. Um Ihnen hierbei zu helfen, bietet Ihnen BenQ eine Bildschirm-Testbild-Funktion, die Sie benutzen können, um die Bildschirmfarbe, die Graustufen und den Linienverlauf der Anzeige zu überprüfen.

1. Führen Sie das Testprogramm auto.exe von der CD-ROM aus. Dies ist die beste Methode, um mögliche Veränderungen festzustellen. Sie können auch ein beliebiges anderes Bild verwenden, z.B. das Hintergrundbild Ihres Betriebssystems. Die Verwendung des Programms auto.exe wird jedoch empfohlen.
2. Drücken Sie die **AUTO**-Taste auf dem Monitor.
3. Drücken Sie **MENU** auf der Bedienkonsole, um das OSD zu öffnen.
4. Verwenden Sie die Taste ▲ oder ▼, um **ANZEIGE** auszuwählen, und drücken Sie auf die **ENTER** -Taste, um zum Menü zu gelangen.
5. Wenn Sie vertikales Rauschen beobachten (schimmernde vertikale Zeilen, wie bei einem Gardineneffekt), drücken Sie die Taste ▲ oder die Taste ▼, um **Pixeluhr** auszuwählen, und drücken Sie anschließend die Taste **ENTER**. Drücken Sie nun die Taste ▲ oder die Taste ▼, um den Bildschirm so lange anzupassen, bis das Rauschen verschwindet.
6. Wenn Sie horizontales Rauschen beobachten, drücken Sie die Taste ▲ oder die Taste ▼, um **Phase** auszuwählen, und drücken Sie anschließend die Taste **ENTER**. Drücken Sie nun die Taste ▲ oder die Taste ▼, um den Bildschirm so lange anzupassen, bis das Rauschen verschwindet.

So stellen Sie den Monitor ein

Die Steuerpalette



1. **AUTO:** Stellt die vertikale Position, Phase, horizontale Position und den Pixeltakt automatisch ein.
2. **MENU-Taste:** Aktiviert das OSD-Hauptmenü und bringt Sie zum vorherigen Menü zurück oder beendet das OSD.
3. **▲/Anzeigemodus-Taste** (für Modelle ohne Lautsprecher): Dient der Erhöhung. Die Taste ist auch die Direkttaste für den Anzeige-Modus.
▲/Lautstärketaste (für Modelle mit Lautsprechern): Dient der Erhöhung. Die Taste ist auch die Direkttaste für die Lautstärke.
4. **▼/Modustaste** (für Modelle ohne Low Blue Light): Dient der Bewegung nach unten/der Verringerung einer Einstellung. Die Taste ist auch die Direkttaste für den Modus.
▼/Modustaste (für Modelle mit Low Blue Light): Dient der Bewegung nach unten/der Verringerung einer Einstellung. Die Taste ist auch die Direkttaste für Low Blue Light.
5. **ENTER-Taste:** Hiermit können Sie zu Untermenüs gelangen und Elemente auswählen. Bei Modellen mit DVI-Eingängen ist diese Taste auch die Direkttaste für "Input" (Eingabe).
6. **Netzschalter:** Schaltet die Stromversorgung ein oder aus.



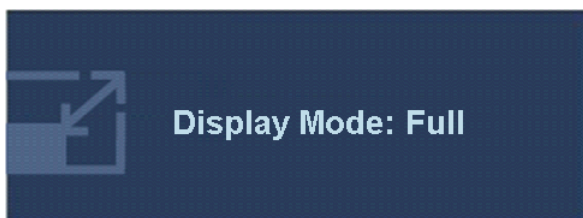
OSD = On Screen Display (Anzeige auf dem Bildschirm).

Die Direkttasten zeigen für eine Einstellung jeweils eine gestaffelte Skala. Sie können nur bedient werden, wenn das OSD-Menü nicht angezeigt wird. Die Anzeige für Direkttasten wird automatisch nach ein paar Sekunden ausgeblendet, ohne dass eine Taste bedient werden muss. Sehen Sie [Direkttasten-Modus auf Seite 27](#).

Direkttasten-Modus

Die Monitortasten dienen als Direkttasten für Zugriff auf bestimmte Funktionen, wenn das Menü nicht auf dem Bildschirm angezeigt wird.

Anzeigemodus-Direkttaste (für Modelle ohne Lautsprecher)



Drücken Sie kontinuierlich auf die ▲-Taste, um zwischen **Voll** und **Seitenverhältnis** zu wechseln. Die Einstellung wird sofort wirksam.

Sehen Sie auch [Anzeigemodus auf Seite 38](#).

Lautstärken-Direkttasten (für Modelle mit Lautsprechern)

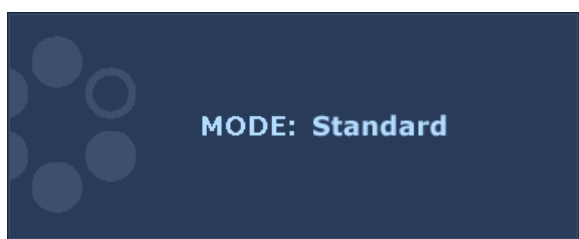


Drücken Sie auf die ▲-Taste, um die **Lautstärkenanzeigen** aufzurufen. Wenn Sie weiter auf die ▲-Taste drücken, wird die Lautstärke erhöht. Mit der ▼-Taste können Sie die Lautstärke verringern.



Wenn Sie den Ton deaktivieren möchten, drücken Sie die Direkttaste drei Sekunden lang. Wenn Sie den Ton wieder aktivieren möchten, drücken Sie die Direkttaste erneut drei Sekunden lang.

Modus-Direkttaste (für Modelle ohne Low Blue Light)

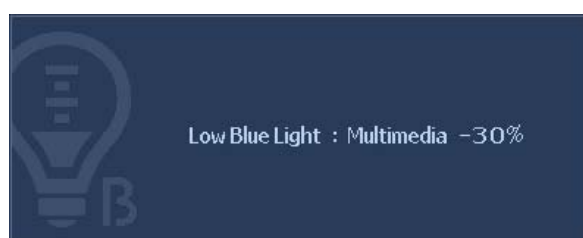


Drücken Sie kontinuierlich auf die ▼-Taste, um zwischen den 6 Modi für das Hauptfenster, **Standard**, **Film**, **Spiele**, **Foto**, **sRGB** und **Spar**, zu wechseln.

Die Einstellung wird sofort wirksam.

Sehen Sie auch [Bildmodus auf Seite 36](#).

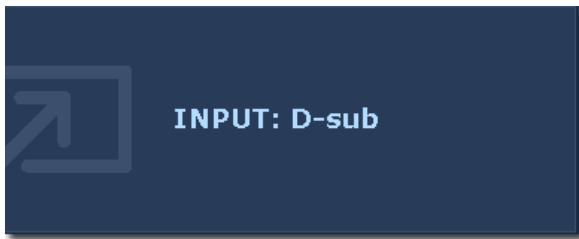
Low Blue Light-Direkttaste (für Modelle mit Low Blue Light)



Drücken Sie kontinuierlich auf die ▼-Taste, um zwischen den 4 Modi für das Hauptfenster, **Multimedia**, **Webbrowsen**, **Büro** und **Lesen**, zu wechseln. Die Einstellung wird sofort wirksam.

Sehen Sie auch [Low Blue Light auf Seite 36](#).

Eingabe-Direkttaste (für Nur-Analog-Modelle nicht verfügbar)



Drücken Sie auf die **ENTER**-Taste, um unter unterschiedlichen PC-Videosignalen auszuwählen, die mit dem Monitor verbunden sein können.

Die Einstellung wird sofort wirksam.

Sehen Sie auch [Eingang auf Seite 41](#).

Hauptmenü-Modus

Sie können das OSD (On Screen Display)-Menü verwenden, um alle Einstellungen Ihres Monitors zu verändern.

Verfügbare Menüoptionen können von den Eingangsquellen, Funktionen und Einstellungen abhängen. Nicht verfügbare Menüoptionen werden ausgegraut. Bei Modellen ohne bestimmte Funktionen werden ihre Einstellungen und entsprechende Elemente nicht im Menü angezeigt.

Drücken Sie auf die **MENU**-Taste, um das folgende OSD-Hauptmenü aufzurufen.



Abhängig von Ihrem Modell sind unterschiedliche OSD-Menüs verfügbar.

1. Anzeige
2. Bild
3. Bild Erweitert
4. Audio (für Modelle mit Lautsprechern)
5. System

Verwenden Sie die Taste **▲** (nach oben) oder **▼** (nach unten), um ein Menüelement zu markieren, und drücken Sie auf die Taste **ENTER**, um zur Einstellung des Menüelements zu gelangen.



Die OSD-Menüsprachen können sich von denen des an Ihrem Ort ausgelieferten Produkts unterscheiden. Sehen Sie ["Sprache auf Seite 42"](#) unter "OSD-Einst." für weitere Informationen.

Für weitere Informationen über jedes der einzelnen Menüs sehen Sie bitte die folgenden Seiten:


- [ANZEIGE-Menü auf Seite 30](#)
- [BILD-Menü auf Seite 32](#)
- [BILD ERWEITERT-Menü auf Seite 35](#)
- [AUDIO-Menü auf Seite 40](#)
- [SYSTEM-Menü auf Seite 41](#)

ANZEIGE-Menü

Verfügbare Menüoptionen können von den Eingangsquellen, Funktionen und Einstellungen abhängen. Nicht verfügbare Menüoptionen werden ausgegraut. Bei Modellen ohne bestimmte Funktionen werden ihre Einstellungen und entsprechende Elemente nicht im Menü angezeigt.



1. Drücken Sie auf die **MENU**-Taste, um das Hauptmenü aufzurufen.
2. Drücken Sie auf die Taste ▲ oder ▼, um **ANZEIGE** auszuwählen, und drücken Sie auf die **ENTER**-Taste, um zum Menü zu gelangen.
3. Drücken Sie auf die Taste ▲ oder ▼, um ein Menüelement zu markieren, und drücken Sie dann auf die Taste **ENTER**, um das Menüelement auszuwählen.
4. Drücken Sie auf die Taste ▲ oder ▼, um Änderungen vorzunehmen oder Auswahlen zu treffen.
5. Um zum vorherigen Menü zurückzugehen, drücken Sie auf die **MENU**-Taste.

| Element | Funktion | Operation | Bereich |
|-------------|---|---|---------|
| Auto-Einst. | <p>Optimiert und regelt die Bildschirmeinstellungen automatisch für Sie. Die AUTO-Taste ist eine "Direkttaste" für diese Funktion.</p> <p> Wenn Sie einen digitalen Videoausgang unter Verwendung eines digitalen (DVI oder HDMI) Kabels an Ihren Monitor anschließen, werden die AUTO-Taste und die Funktion zu Auto-Einst. deaktiviert.</p> | Drücken Sie auf die ENTER -Taste, um diese Option auszuwählen und eine Änderung vorzunehmen. | |

| Element | Funktion | Operation | Bereich |
|-------------|---|---|-----------|
| H. Position | Stellt die horizontale Position des Bildschirmbildes ein. | Drücken Sie auf die Taste ▲ oder ▼, um den Wert einzustellen. | 0 bis 100 |
| V. Position | Stellt die vertikale Position des Bildschirmbildes ein. | | 0 bis 100 |
| Pixeluhr | <p>Passt das Pixeltaktfrequenz-Timing an, um eine Synchronisierung mit dem analogen Eingangsvideosignal herzustellen. Dies eignet sich für ein digitales Eingangssignal nicht.</p> <p>Sehen Sie auch: Bildoptimierung auf Seite 25.</p> | | 0 bis 100 |
| Phase | <p>Passt das Pixeltaktphasen-Timing an, um eine Synchronisierung mit dem analogen Eingangsvideosignal herzustellen. Dies eignet sich für ein digitales Eingangssignal nicht.</p> <p>Sehen Sie auch: Bildoptimierung auf Seite 25.</p> | | 0 bis 63 |

BILD-Menü

Verfügbare Menüoptionen können von den Eingangsquellen, Funktionen und Einstellungen abhängen. Nicht verfügbare Menüoptionen werden ausgegraut. Bei Modellen ohne bestimmte Funktionen werden ihre Einstellungen und entsprechende Elemente nicht im Menü angezeigt.



1. Drücken Sie auf die **MENU**-Taste, um das Hauptmenü aufzurufen.
2. Drücken Sie auf die Taste **▲** oder **▼**, um **BILD** auszuwählen, und drücken Sie auf die **ENTER**-Taste, um zum Menü zu gelangen.
3. Drücken Sie auf die Taste **▲** oder **▼**, um ein Menüelement zu markieren, und drücken Sie dann auf die Taste **ENTER**, um das Menüelement auszuwählen.
4. Drücken Sie auf die Taste **▲** oder **▼**, um Änderungen vorzunehmen oder Auswahlen zu treffen.
5. Um zum vorherigen Menü zurückzugehen, drücken Sie auf die **MENU**-Taste.

| Item | Function | Operation | Range |
|------------|--|--|-----------|
| Helligkeit | Stellt die Balance zwischen hellen und dunklen Schattierungen her. | Drücken Sie auf die Taste ▲ , um die Helligkeit zu erhöhen, und drücken Sie auf die Taste ▼ , um die Helligkeit zu verringern. | 0 bis 100 |
| Kontrast | Stellt das Ausmaß des Unterschieds zwischen Helligkeit und Dunkelheit ein. | Drücken Sie auf die Taste ▲ , um den Kontrast zu erhöhen, und drücken Sie auf die Taste ▼ , um den Kontrast zu verringern. | 0 bis 100 |
| Schärfe | Stellt die Klarheit und Sichtbarkeit der Konturen von Motiven im Bild ein. | Drücken Sie auf die Taste ▲ , um die Anzeige schärfer zu machen, und drücken Sie auf die Taste ▼ , um die Anzeige weicher zu machen. | 1 bis 5 |

| Item | Function | Operation | Range |
|--|--|--|-----------|
| Gamma | Passen Sie die Ton-Leuchtdichte an. Der Standardwert beträgt 3 (dies ist der Standardwert für Windows). | Drücken Sie die ▲-Taste, um den Gamma-Wert zu erhöhen (Ton wird dunkler) und drücken Sie die ▼-Taste, um den Gamma-Wert zu verringern (Ton wird heller). | 1 bis 5 |
| Farbe - Drücken Sie auf ENTER , um zum Farbe-Menü zu gelangen. | | | |
| Farbtemperatur | Normal: Ermöglicht die Ansicht von Videos und Standbildern in natürlichen Farben. Dies ist die standardmäßig eingestellte Farbe. | Drücken Sie auf die Taste ▲ oder ▼, um diese Option auszuwählen. | |
| | Bläulich: Wendet einen kühlen Ton auf das Bild an. Dies ist ab Werk auf den PC-Industrie-Standard für weiße Farbe voreingestellt. | | |
| | Rötlich: Wendet einen warmen Ton auf das Bild an. Dies ist ab Werk auf den Nachrichtendruck-Standard für weiße Farbe voreingestellt. | | |
| | Benutzer: Die Mischung der Primärfarben Rot, Grün und Blau kann geändert werden, um einen anderen Farbton für das Bild zu erhalten. Wechseln Sie zu den nachfolgenden Menüs Rot , Grün und Blau , um die Einstellungen zu ändern. | | |
| Rot | Ermöglicht benutzerdefinierte Einstellung des Farbtons. Durch Reduzierung einer oder mehrerer Farben wird der jeweilige Einfluss des Farbtons auf das Bild reduziert. (Wenn Sie z.B. die Blau-Stufe des Bildes reduzieren, erscheint das Bild gelblicher. Falls Sie Grün reduzieren, erhält das Bild einen Magenta-Farbton.) | Drücken Sie auf die Taste ▲ oder ▼, um den Wert einzustellen. | 0 bis 100 |
| Grün | | | |
| Blau | | | |


| Item | Function | Operation | Range |
|---|---|---|--|
| Farbton | Passen Sie das Erscheinungsbild von Farben an. | Drücken Sie auf die Taste ▲ oder ▼, um den Wert einzustellen. | 0 bis 100 |
| Sättigung | Passen Sie die Reinheit von Farben an. | Drücken Sie auf die Taste ▲ oder ▼, um den Wert einzustellen. | 0 bis 100 |
| Farbe zurücks. | Stellt die benutzerdefinierten Farbeinstellungen auf die Voreinstellungen ab Werk zurück. | Drücken Sie auf die Taste ▲ oder ▼, um die Einstellungen zu ändern. | <ul style="list-style-type: none"> • JA • NEIN |
| Drücken Sie auf MENU , um das Menü Farbe zu beenden. | | | |
| AMA (für Modelle mit HDMI-Eingängen) | Verbessert die Graustufen-Reaktionszeit der LCD-Fläche. | Drücken Sie auf die ▲ oder ▼-Taste, um die Einstellungen zu ändern. | <ul style="list-style-type: none"> • EIN • AUS |

BILD ERWEITERT-Menü





Verfügbare Menüoptionen können von den Eingangsquellen, Funktionen und Einstellungen abhängen. Nicht verfügbare Menüoptionen werden ausgegraut. Bei Modellen ohne bestimmte Funktionen werden ihre Einstellungen und entsprechende Elemente nicht im Menü angezeigt.




1. Drücken Sie auf die **MENU**-Taste, um das Hauptmenü aufzurufen.
2. Drücken Sie auf die Taste **▲** oder **▼**, um **BILD ERWEITERT** auszuwählen, und drücken Sie auf die **ENTER**-Taste, um zum Menü zu gelangen.
3. Drücken Sie auf die Taste **▲** oder **▼**, um ein Menüelement zu markieren, und drücken Sie dann auf die Taste **ENTER**, um das Menüelement auszuwählen.
4. Drücken Sie auf die Taste **▲** oder **▼**, um Änderungen vorzunehmen oder Auswahlen zu treffen.
5. Um zum vorherigen Menü zurückzugehen, drücken Sie auf die **MENU**-Taste.

| Element | Funktion | Operation | Bereich |
|----------------|--|--|--|
| Bildmodus | <p>Wählen Sie den Bildmodus, der sich am besten für die Art von Bilder eignet, die auf dem Bildschirm angezeigt wird.</p> <ul style="list-style-type: none"> • Standard - für normale PC-Anwendung. • Low Blue Light - Verringert das blaue Licht des Bildschirms, um Ihre Augen vor blauem Licht zu schonen. • Film - für das Ansehen von Videos. • Spiele - für Videospiele. • Foto - für das Ansehen von Standbildern. • sRGB - Für bessere Farbwiedergabe in Peripheriegeräten, z.B. Druckern, Digitalkameras usw. • Spar - für das Sparen von Energie durch geringem Stromverbrauch, wobei für alle laufenden Programme nur ein Minimum an Helligkeit bereitgestellt wird. | <p>Drücken Sie auf die Taste ▲ oder ▼, um den Wert einzustellen.</p> | <ul style="list-style-type: none"> • Standard • Low Blue Light • Film • Spiele • Foto • sRGB • Spar |
| Low Blue Light | <p>Verringert das blaue Licht des Bildschirms, um Ihre Augen vor blauem Licht zu schonen.</p> <ul style="list-style-type: none"> • Multimedia - Für die Anzeige von Multimediadateien. • Webbrowsen - Für Websurfen. • Büro - Für Büroarbeiten oder Büroumgebungen. • Lesen - Zum Lesen von E-Books oder Dokumenten. | <p>Drücken Sie auf die Taste ▲ oder ▼, um den Wert einzustellen.</p> <p> Im Modus Low Blue Light bedeutet der jeweilige Wert wie viel blaues Licht im Vergleich zum Standard Modus verringert wird.</p> | <ul style="list-style-type: none"> • Multimedia (-30%) • Webbrowsen (-50%) • Büro (-60%) • Lesen (-70%) |

| Element | Funktion | Operation | Bereich |
|----------------------|---|---|--|
| Demo Senseye | Zeigt die Vorschau von Bildschirmbildern im unter Bildmodus ausgewählten Modus. Der Bildschirm wird in zwei Fenster unterteilt; das linke Fenster zeigt Bilder im Standardmodus, während das rechte Fenster Bilder im ausgewählten Modus anzeigt. | Drücken Sie auf die Taste ▲ oder ▼, um die Einstellungen zu ändern. | <ul style="list-style-type: none"> • EIN • AUS |
| Dynamischer Kontrast | Mit dieser Funktion wird automatisch die Verbreitung eines visuellen Eingangssignals erkannt und anschließend wird ein optimaler Kontrast eingestellt. | Drücken Sie auf die ENTER -Taste, um diese Option auszuwählen. Drücken Sie auf die Taste ▲ oder ▼, um die Einstellungen zu ändern. | 0 bis 5 |

| Element | Funktion | Operation | Bereich |
|--------------|--|---|---|
| Anzeigemodus | <p>Diese Funktion ermöglicht die Anzeige in einem anderen Seitenverhältnis als 16:9 oder 16:10 (abhängig vom gekauften Modell), ohne dass es zu geometrischer Verzerrung kommt.</p> <ul style="list-style-type: none"> • Overscan - Vergrößert das Eingangsbild etwas. Verwenden Sie diese Funktion, um störendes Rauschen an den Kanten des Bildes auszublenden. • Voll - Ändert das Eingangsbild so, dass es den gesamten Bildschirm ausfüllt. Eignet sich ideal für Bilder mit dem Seitenverhältnis 16:9 oder 16:10 (abhängig vom gekauften Modell). • Seitenverhältnis - Das Eingangsbild wird ohne geometrische Verzerrung angezeigt, und der Bildschirm wird soweit wie möglich ausgefüllt. Abhängig vom gekauften Modell füllen 16:9- oder 16:10-Bilder den Bildschirm horizontal, während 4:3- oder 5:4-Bilder ihn vertikal füllen. <p> Um das Bildseitenverhältnis des gekauften Modells herauszufinden, prüfen Sie bitte den Abschnitt Technischen Daten auf der beiliegenden CD.</p> | <p>Drücken Sie auf die  oder -Taste, um die Einstellungen zu ändern.</p> <p> Die Optionen unter dem Anzeigemodus unterscheiden sich je nach Eingangssignalquelle.</p> | <ul style="list-style-type: none"> • Overscan • Voll • Seitenverhältnis |

| Element | Funktion | Operation | Bereich |
|--|---|--|---|
| Farbformat | <p>Ermittelt den Farbraum (RGB oder YUV) basierend auf dem folgenden erkannten Videosignal:</p> <ul style="list-style-type: none"> • D-Sub (VGA) vom PC: Das Standardfarbformat ist RGB. • D-Sub (Component) von einem Videogerät: Das Standardfarbformat ist YUV. <p> Sie müssen das Farbformat u. U. manuell einstellen, wenn die auf dem Monitor angezeigten Farben nicht richtig angezeigt werden.</p> <ul style="list-style-type: none"> • DVI (für Modelle mit DVI-Eingängen): Das Farbformat wird automatisch auf RGB eingestellt. • HDMI (für Modelle mit HDMI-Eingängen): Das Farbformat kann nicht ausgewählt werden. Das Farbformat wird je nach Eingangsvideoquelle automatisch eingestellt. | <p>Drücken Sie auf die ENTER-Taste, um diese Option auszuwählen.</p> <p>Drücken Sie auf die Taste ▲ oder ▼, um die Einstellungen zu ändern.</p> | <ul style="list-style-type: none"> • RGB • YUV |
| HDMI RGB PC-Bereich (für Modelle mit HDMI-Eingängen) | <p>Bestimmt den Bereich der Farbskalen. Wählen Sie eine Option, welche mit der RGB-Bereichseinstellung auf dem angeschlossenen HDMI-Gerät übereinstimmt.</p> | <p>Drücken Sie auf die ENTER-Taste, um diese Option auszuwählen.</p> <p>Drücken Sie auf die Taste ▲ oder ▼, um die Einstellungen zu ändern.</p> | <ul style="list-style-type: none"> • RGB (0 bis 255) • RGB (16 bis 235) |

AUDIO-Menü

Verfügbare Menüoptionen können von den Eingangsquellen, Funktionen und Einstellungen abhängen. Nicht verfügbare Menüoptionen werden ausgegraut. Bei Modellen ohne bestimmte Funktionen werden ihre Einstellungen und entsprechende Elemente nicht im Menü angezeigt.

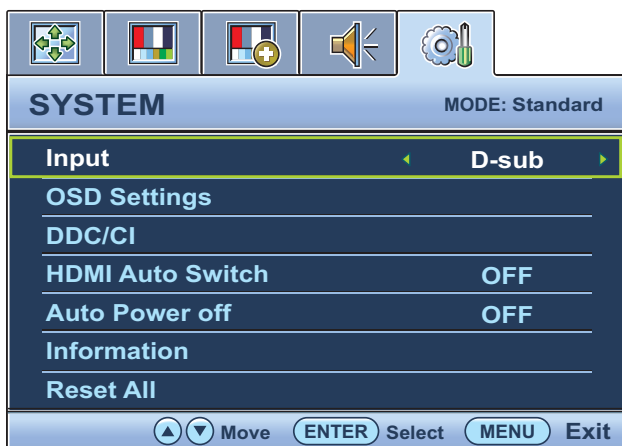


1. Drücken Sie auf die **MENU**-Taste, um das Hauptmenü aufzurufen.
2. Drücken Sie auf die **▲** oder **▼**-Taste, um **AUDIO** auszuwählen. Drücken Sie anschließend auf die **ENTER**-Taste, um zum Menü zu gelangen.
3. Drücken Sie auf die **▲** oder **▼**-Taste, um ein Menüelement zu markieren, und drücken Sie dann auf die **ENTER**-Taste, um das Element auszuwählen.
4. Drücken Sie auf die **▲** oder **▼**-Taste, um Änderungen oder Auswahlen vorzunehmen.
5. Um zum vorherigen Menü zurückzugelangen, drücken Sie auf die **MENU**-Taste.


| Element | Funktion | Operation | Bereich |
|--|--|--|---|
| Lautstärke | Dient der Lautstärkenregelung. | Drücken Sie auf die ▲ -Taste, um die Lautstärke zu erhöhen. Mit der ▼ -Taste können Sie die Lautstärke verringern. | 0 bis 100 |
| Ton aus | Unterbindet die Audioeingabe. | Drücken Sie auf die ▲ oder ▼ -Taste, um die Einstellungen zu ändern. | <ul style="list-style-type: none"> • EIN • AUS |
| Audio-Auswahl (für Modelle mit HDMI-Eingängen) | Hiermit können Sie die Audioquelle auswählen oder den Monitor diese automatisch erkennen lassen. | Drücken Sie auf die ▲ oder ▼ -Taste, um die Einstellungen zu ändern. | <ul style="list-style-type: none"> • Aut. Erk. • PC-Audio • HDMI Audio |


SYSTEM-Menü


Verfügbare Menüoptionen können von den Eingangsquellen, Funktionen und Einstellungen abhängen. Nicht verfügbare Menüoptionen werden ausgegraut. Bei Modellen ohne bestimmte Funktionen werden ihre Einstellungen und entsprechende Elemente nicht im Menü angezeigt.



1. Drücken Sie auf die **MENU**-Taste, um das Hauptmenü aufzurufen.
2. Drücken Sie auf die Taste **▲** oder **▼**, um **SYSTEM** auszuwählen, und drücken Sie auf die **ENTER**-Taste, um zum Menü zu gelangen.
3. Drücken Sie auf die Taste **▲** oder **▼**, um ein Menüelement zu markieren, und drücken Sie dann auf die Taste **ENTER**, um das Menüelement auszuwählen.
4. Drücken Sie auf die Taste **▲** oder **▼**, um Änderungen vorzunehmen oder Auswahlen zu treffen.
5. Um zum vorherigen Menü zurückzugehen, drücken Sie auf die **MENU**-Taste.

| Element | Funktion | Operation | Bereich |
|---------|---|--|---|
| Eingang | Verwenden Sie diese Funktion, um den Eingang einzustellen, der sich für Ihren Videokabelverbindungstyp eignet.  Nur-Analog-Modelle besitzen keine Input (Eingabe)-Funktion. | Drücken Sie auf die ▲ oder ▼ -Taste, um die Einstellungen zu ändern. | <ul style="list-style-type: none"> • DVI • D-sub (VGA) • HDMI (für Modelle mit HDMI-Eingängen) |

| Element | Funktion | Operation | Bereich |
|---|--|--|--|
| OSD-Einst. - Drücken Sie auf ENTER , um zum OSD-Einst.-Menü zu gelangen. | | | |
| Sprache | Stellt die Sprache des OSD-Menüs ein. | Drücken Sie auf die Taste ▲ oder ▼, um den Wert einzustellen.  Die in Ihrem OSD gezeigten Sprachoptionen können sich von den auf der rechten Seite gezeigten unterscheiden, was vom Produkt abhängt, das an Ihrem Ort ausgeliefert wird. | <ul style="list-style-type: none"> • English • Français • Deutsch • Italiano • Español • Polski • 日本語 • Český • 繁體中文 • Magyar • 简体中文 • SICG/BiH/CRO • Română • Nederlands • Русский • Svenska • Português |
| H. Position | Stellt die horizontale Position des OSD-Menüs ein. | Drücken Sie auf die Taste ▲ oder ▼, um den Wert einzustellen. | 0 bis 100 |
| V. Position | Stellt die vertikale Position des OSD-Menüs ein. | | 0 bis 100 |
| Anzeigezeit | Stellt die Anzeigezeit des OSD-Menüs ein. | | <ul style="list-style-type: none"> • 5 Sek. • 10 Sek. • 15 Sek. • 20 Sek. • 25 Sek. • 30 Sek. |

| Element | Funktion | Operation | Bereich |
|---|---|--|--|
| OSD-Sperre | Verhindert, dass alle Monitoreinstellungen unbeabsichtigt geändert werden. Wenn diese Funktion aktiviert ist, sind die OSD-Steuer-elemente und Direkt-tasten deaktiviert. | Drücken Sie auf die Taste ▲ oder ▼, um den Wert einzustellen.  Um die OSD-Steuer-elemente wieder zu aktivieren, wenn sie gesperrt sind, drücken und halten Sie die MENU Taste für 15 Sekunden, um zur Option OSD-Sperre zu gelangen und Änderungen vorzunehmen. Sie können auch die Taste ▲ oder ▼ verwenden, um NEIN im Untermenü OSD-Sperre des Menüs OSD-Einst. auszuwählen. Alle OSD-Steuer-elemente stehen dann zur Verfügung. | <ul style="list-style-type: none"> • JA • NEIN |
| Drücken Sie auf MENU , um das Menü OSD-Einst. zu beenden. | | | |
| DDC/CI* | Ermöglicht, dass die Einstellungen des Monitors über die Software auf dem PC eingestellt werden. | Drücken Sie auf die ENTER -Taste, um diese Option auszuwählen. Drücken Sie auf die Taste ▲ oder ▼, um die Einstellungen zu ändern. | <ul style="list-style-type: none"> • EIN • AUS |
| Automatischer HDMI-Wechsel (für Modelle mit HDMI-Eingängen) | Wenn diese Funktion aktiviert ist, befindet sich der HDMI-Anschluss in der Schleife für die automatische Eingangsauswahl. Ansonsten kann HDMI nur durch Eingangsauswahl oder durch Betätigung einer Direkt-taste ausgewählt werden. | Drücken Sie auf die ENTER -Taste, um diese Option auszuwählen. Drücken Sie auf die ▲ oder ▼-Taste, um die Einstellungen zu ändern. | <ul style="list-style-type: none"> • EIN • AUS |

| Element | Funktion | Operation | Bereich |
|------------------|---|---|---|
| Auto-Abschaltung | Stellt die Zeit für die automatische Ausschaltung des Monitors im Stromsparmmodus ein. | Drücken Sie auf die ENTER -Taste, um diese Option auszuwählen. Drücken Sie auf die Taste ▲ oder ▼, um die Einstellungen zu ändern. | <ul style="list-style-type: none"> • AUS • 10 Min. • 20 Min. • 30 Min. |
| Informationen | Zeigt die aktuellen Einstellungen für die Monitoreigenschaften. | | <ul style="list-style-type: none"> • Eingang • Aktuelle Auflösung • Optimale Auflösung (am besten mit dem Monitor) • Modellname |
| Vorgabe | Stellt alle Modus-, Farb- und Geometrieinstellungen auf die Standardwerte ab Werk zurück. | Drücken Sie auf die Taste ▲ oder ▼, um den Wert einzustellen. | <ul style="list-style-type: none"> • JA • NEIN |



*DDC/CI ist eine Abkürzung für Display Data Channel/Command Interface. Dies wurde von Video Electronics Standards Association (VESA) entwickelt, um den bestehenden DDC-Standard zu erweitern. DDC/CI ermöglicht das Senden von Monitoreinstellungen mit Hilfe der Software für Ferndiagnose.

Anhang: Zusammenbau des Monitors mit einem Höhenanpassungsständer (HAS)

So bringen Sie den Monitorsockel an

- Stellen Sie sicher, dass Computer und Monitor ausgeschaltet sind. Schließen Sie die Anschlüsse erst dann an, wenn Sie dazu aufgefordert werden. Dasselbe gilt auch für das Anschalten des Monitors.
- Die folgenden Diagramme dienen lediglich als Beispiel. Eingangs- und Ausgangsbuchsen können sich je nach Modell unterscheiden.

Seien Sie bitte vorsichtig, um den Monitor nicht zu beschädigen. Wenn Sie die Bildschirmoberfläche auf ein Objekt, z.B. einen Hefter oder eine Maus, legen, kann das Glas zerbrechen oder das LCD-Substrat beschädigt werden, was die Produktgarantie ungültig macht. Wenn Sie den Monitor über Ihren Schreibtisch ziehen, können der Monitorrahmen und die Steuerelemente beschädigt werden.

Schützen Sie den Monitor und seinen Bildschirm, indem Sie freien Platz auf Ihrem Schreibtisch schaffen und eine weiche Unterlage, z.B. das Verpackungsmaterial des Monitors, unter den Monitor legen.

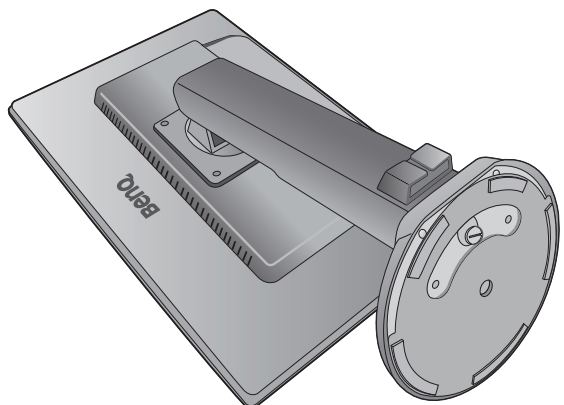
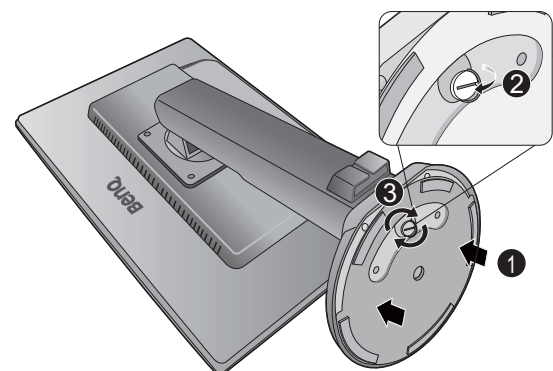
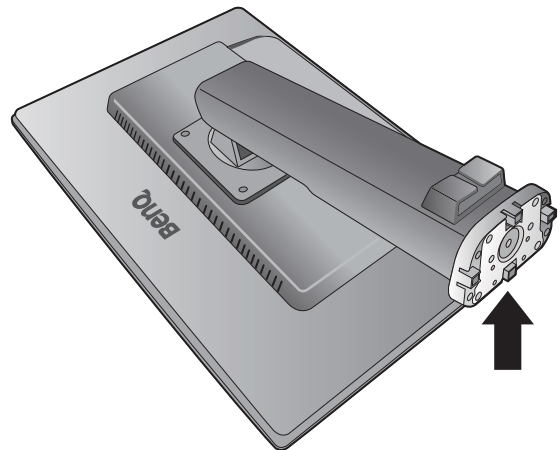
Legen Sie den Monitor mit dem Bildschirm nach unten zeigend auf eine saubere, gepolsterte Oberfläche.

Während Sie den Monitor fest gegen den Schreibtisch halten, ziehen Sie den Monitorarm nach oben vom Monitor weg.

Richten Sie den Sockel am Ende des Monitorarms aus und drücken Sie ihn hinein. Ziehen Sie die Schraube unten am Monitor wie in der Abbildung gezeigt fest.

Versuchen Sie vorsichtig, die beiden Teile wieder auseinander zu ziehen, um zu überprüfen, ob sie korrekt zusammengefügt wurden.

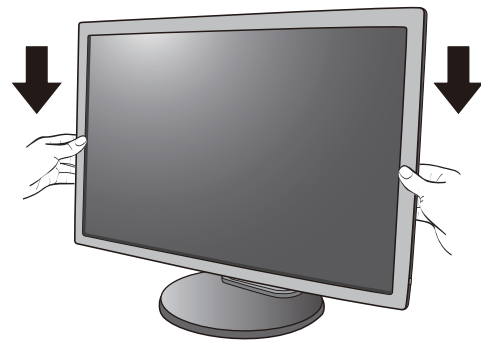
Heben Sie den Monitor vorsichtig an, drehen Sie ihn um und stellen Sie ihn aufrecht auf eine flache ebene Oberfläche.



Ziehen Sie den Monitor in die maximale Länge. Drehen Sie den Monitor um 90 Grad gegen den Uhrzeigersinn, wie in der Abbildung gezeigt wird.




Sie möchten vielleicht die Höhe des Monitorständers anpassen. Im Handbuch finden Sie hierzu weitere [Einstellen der Höhe des Monitors auf Seite 48](#).

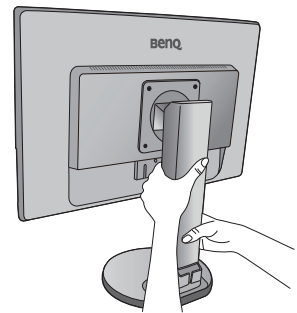


Sie sollten die Position des Monitors und den Winkel des Bildschirms so auswählen, dass Reflektionen von anderen Lichtquellen minimiert werden.



So trennen Sie den Sockel ab

-  Um den Monitor richtig zu bewegen, sollten Sie den Monitor auf die maximale Höhe einrichten. Legen Sie anschließend eine Hand auf die obere Seite des Monitorständers und die andere Hand wie gezeigt auf die untere Seite des Ständers.

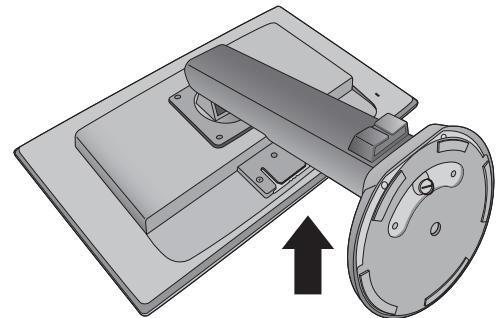



1. Vorbereiten des Monitors und der Arbeitsfläche.

Schalten Sie den Monitor aus, bevor Sie das Netzkabel abtrennen. Schalten Sie den Rechner aus, bevor Sie das Monitorsignalkabel abtrennen.

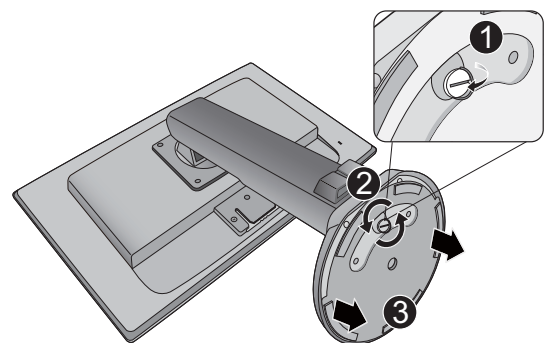
Heben Sie das Display vorsichtig an und richten Sie den Ständer auf die maximale Höhe aus.

Schützen Sie den Monitor und seinen Bildschirm, indem Sie einen flachen freien Bereich auf Ihrem Schreibtisch schaffen und eine weiche Unterlage, z.B. ein Handtuch, auf dem Schreibtisch ausbreiten, bevor Sie den Monitor mit dem Bildschirm nach unten zeigend auf diese flache saubere und weiche Oberfläche legen.



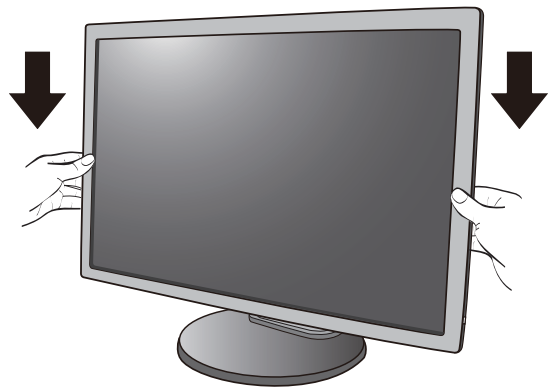
-  Seien Sie bitte vorsichtig, um den Monitor nicht zu beschädigen. Wenn Sie die Bildschirmoberfläche auf ein Objekt, z.B. einen Hefter oder eine Maus, legen, kann das Glas zerbrechen oder das LCD-Substrat beschädigt werden, was die Produktgarantie ungültig macht. Wenn Sie den Monitor über Ihren Schreibtisch ziehen, können der Monitorrahmen und die Steuerelemente beschädigt werden.

2. Drehen Sie die Schraube unten am Monitorsockel heraus und trennen Sie den Monitorsockel wie gezeigt ab.

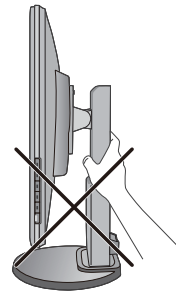


Einstellen der Höhe des Monitors

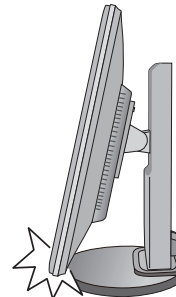
Um die Höhe des Monitors anzupassen, halten Sie sowohl die linke als auch die rechte Seite des Monitors, um den Monitor abzusenken oder ziehen Sie den Ständer auf die gewünschte Höhe nach oben.



- Vermeiden Sie es, Ihre Hände auf den oberen oder unteren Teil des in der Höhe einstellbaren Ständers oder auf die Unterseite des Monitors zu legen, da die Höheneinstellung des Monitors sonst zu Verletzungen führen könnte. Halte Sie Kinder vom Monitor fern, wenn Sie diese Aktion ausführen.



- Wenn der Monitor in das Hochformat gedreht wurde und die Höhe angepasst werden muss, beachten Sie bitte, dass der Bildschirm so nicht auf die niedrigste Höhe eingestellt werden kann.




Drehen des Monitors

1. Schwenken Sie die Anzeige.


Bevor Sie den Monitor mit einer Hochformatausrichtung drehen, müssen Sie die Anzeige um 90 Grad drehen.

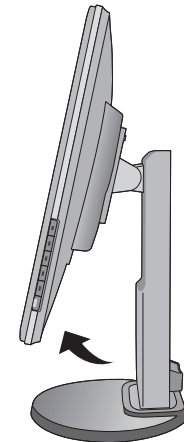
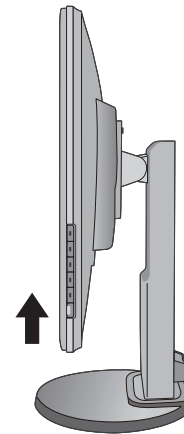
Klicken Sie mit der rechten Maustaste auf den Desktop, und wählen Sie im Kontext-Menü den Eintrag **Bildschirmauflösung** aus. Wählen Sie **Hochformat** in **Orientierung** und übernehmen Sie die Einstellung.

 Abhängig vom Betriebssystem auf Ihrem PC gibt es verschiedene Maßnahmen, um die Bildschirmausrichtung einzustellen. Weitere Einzelheiten können Sie in der Hilfedokumentation Ihres Betriebssystems finden.


2. Ziehen Sie den Monitor ganz nach oben, und neigen Sie ihn.

Ziehen Sie die Anzeige vorsichtig nach oben, und erweitern Sie ihn bis auf die maximal mögliche Position. Neigen Sie dann den Monitor.

 Der Monitor sollte vertikal ausgestreckt sein, damit er vom Querformat in das Hochformat gedreht werden kann.



3. Drehen Sie den Monitor um 90 Grad im Uhrzeigersinn, wie in der Abbildung gezeigt wird.

 Um zu vermeiden, dass die Kante der LCD-Anzeige den Monitorsockel berührt, während sie gedreht wird, sollten Sie den Monitor in die höchstmögliche Position ziehen, bevor Sie die Anzeige drehen. Stellen Sie auch sicher, dass es keine hindernden Gegenstände in der Nähe des Monitors gibt und dass der Raum für die Kabel ausreicht. Sie müssen möglicherweise nach dem Drehen die Kabel neu durch die Kabelklammer verlegen.

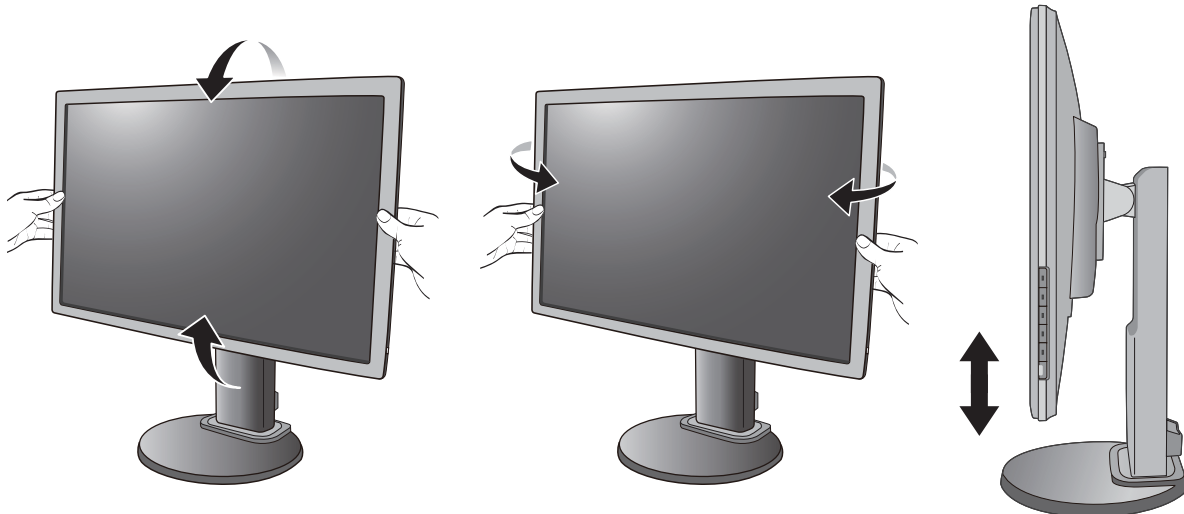


4. Stellen Sie den Monitor auf den gewünschten Ansichtswinkel ein.



Einstellung des Ansichtswinkels

Sie können den Bildschirm mit den Monitor Neigen-, Schwenken- und Höhenanpassungsfunktionen in den gewünschten Winkel bringen. Lesen Sie die Produktspezifikationen, um weitere Einzelheiten zu erfahren.



Verwenden der Monitor-Montageeinheit

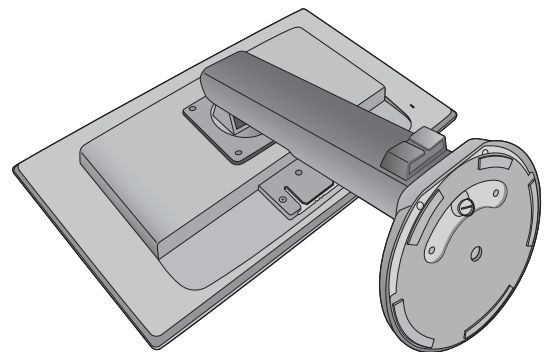
Auf der Rückseite Ihres LCD-Monitor gibt es einen VESA-Standard-Anschluss mit einem 100mm-Muster, an den Sie eine Klammer zur Anbringung an einer Wand befestigen können. Lesen Sie bitte ausführlich die Warnhinweise, bevor Sie die Monitor-Montageeinheit installieren.

Warnhinweise:

- Installieren Sie den Monitor und die Monitor-Montageeinheit nur an einer Wand mit flacher Oberfläche.
- Stellen Sie sicher, dass das Wandmaterial und die Standard Wandmontagehalterung (separat erhältlich) stabil genug sind, um das Gewicht des Monitors zu tragen. Lesen Sie die Produktspezifikationen, um weitere Informationen über das Gewicht zu erhalten.
- Schalten Sie den LCD-Monitor aus, bevor Sie die Kabel von ihm abtrennen.

1. Entfernen Sie den Monitorsockel.

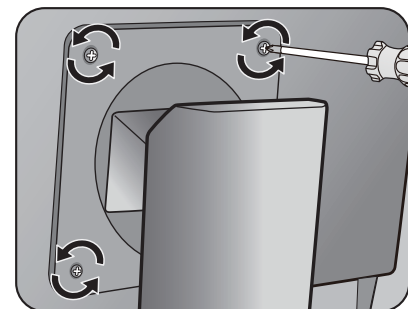
Legen Sie den Monitor mit dem Bildschirm nach unten zeigend auf eine saubere gut gepolsterte Oberfläche. Entfernen Sie den Monitorsockel wie unter [So trennen Sie den Sockel ab auf Seite 47](#) beschrieben wird.




2. Entfernen Sie den Ständer des Monitors.


Verwenden Sie einen Kreuzschlitzschraubenzieher, um die Schrauben herauszuschrauben, mit denen der Monitorständer am Monitor befestigt ist. Verwenden Sie einen Schraubenzieher mit magnetischer Spitze, um die Schrauben nicht zu verlieren.

Ziehen Sie dann den Monitorständer nach hinten vom Monitor weg.



 Für den Fall, dass Sie Ihren Monitor in Zukunft wieder auf den Ständer stellen möchten, bewahren Sie den Monitorsockel, den Monitorständer und die Schrauben an einem sicheren Ort auf.

3. Folgen Sie den Anweisungen in der Anleitung für die Wandbefestigungsklammer, die Sie gekauft haben, um den Monitor anzubringen.

 Verwenden Sie vier M4 x 10 mm Schrauben, um die VESA Standard Wandhalterung am Monitor zu befestigen. Stellen Sie sicher, dass alle Schrauben richtig angezogen sind. Wenden Sie sich für die Wandmontageinstallation und Sicherheitsvorkehrungen an einen Fachtechniker oder den BenQ Kundendienst.

Fehlerbehebung

Häufig gestellte Fragen (FAQ)

- ① Das Bild ist verschwommen:
- ☞ Lesen Sie die Anweisungen unter dem Link "Die Bildschirmauflösung verändern" auf der CD, wählen Sie dann die richtige Auflösung und Wiederholfrequenz, und korrigieren Sie die Einstellungen wie in den Anweisungen beschrieben.
- ① Wie verwendet man ein VGA-Verlängerungskabel?
- ☞ Ziehen das Verlängerungskabel ab, um festzustellen, ob die schlechte Bildqualität durch das Kabel verursacht wird. Ist das Bild jetzt scharf? Wenn nicht, optimieren Sie das Bild, indem Sie den Anweisungen unter "Die Wiederholfrequenz ändern" unter dem Link "Die Bildschirmauflösung verändern" folgen. Leitungsverluste in Verlängerungskabeln führen im Allgemeinen zu einer schlechteren Bildqualität. Sie können diese Verluste minimieren, indem Sie ein Verlängerungskabel mit besseren Leitereigenschaften oder mit einem integrierten Verstärker verwenden.
- ① Kommt es nur bei niedrigeren Auflösungen als der nativen (maximalen) Auflösung zu unscharfen Bildern?
- ☞ Lesen Sie die Anweisungen unter dem Link "Die Bildschirmauflösung verändern" auf der CD, Wählen Sie die native Auflösung.
- ① Pixelfehler werden angezeigt:
- ☞ Eines von mehreren Pixeln ist immer schwarz, eines oder mehrere Pixel sind immer weiß, eines oder mehrere Pixel sind immer rot, grün, blau oder haben eine andere Farbe.
- Reinigen Sie den LCD-Monitor.
 - Schalten Sie Gerät abwechselnd ein/aus.
 - Dies sind Pixel, die permanent ein- oder ausgeschaltet sind. Dies ist ein natürlicher Effekt, der bei der LCD-Technologie häufig vorkommt.
- ① Das Bild hat eine falsche Farbtönung:
- ☞ Es ist gelb-, blau- oder rosastichig.
Wählen Sie **MENU > BILD > Farbe > Farbe zurücks.**, und wählen Sie dann "**JA**" im Mitteilungsfeld "**VORSICHT**", um die Farbeinstellungen auf die Standardwerte ab Werk zurückzusetzen.
Wenn das Bild immer noch nicht korrekt angezeigt wird, und auch das OSD eine falsche Farbtönung hat, fehlt eine der drei Primärfarben am Signaleingang. Überprüfen Sie die Anschlüsse des Signalkabels. Wenn Pins verbogen oder abgebrochen sind, wenden Sie sich an Ihren Händler.
- ① Kein Bild:
- ☞ Leuchtet die Anzeige am Bildschirm grün?
Wenn die Anzeige grün leuchtet und die Meldung "**Signal außerhalb des Bereichs**" am Bildschirm angezeigt wird, heißt dies, dass Sie einen Anzeigemodus verwenden, der nicht vom Monitor unterstützt wird. Wechseln Sie zu einem unterstützten Modus. Lesen Sie den Abschnitt "Voreingestellte Anzeigemodi" unter dem Link "Die Bildschirmauflösung verändern".

- ② Schwacher Schatten auf dem Standbild ist auf dem Bildschirm sichtbar:
 - ☞ • Aktivieren Sie die Energieverwaltungsfunktion, um Ihren Rechner und Monitor in den weniger Energie verbrauchenden "Ruhe"-Modus zu bringen, wenn Sie in nicht verwenden.
 - Verwenden Sie einen Bildschirmschoner, um die Beibehaltung eines Bilds auf dem Bildschirm zu vermeiden.
- ② Leuchtet die Anzeige am Bildschirm orange?
 - ☞ Wenn die LED orange leuchtet, ist der Energiesparmodus aktiv. Drücken Sie eine beliebige Taste auf der Computertastatur, oder bewegen Sie die Maus. Wenn das Problem weiterhin besteht, überprüfen Sie die Anschlüsse des Signalkabels. Wenn Pins verbogen oder abgebrochen sind, wenden Sie sich an Ihren Händler.
- ② Leuchtet die Anzeige am Bildschirm überhaupt nicht?
 - ☞ Überprüfen Sie die Steckdose, die externe Stromversorgung und den Netzschalter.
- ② Das Bild ist verzerrt, blinkt oder flimmert:
 - ☞ Lesen Sie die Anweisungen unter dem Link "Die Bildschirmauflösung verändern" auf der CD, wählen Sie dann die richtige Auflösung und Wiederholfrequenz, und korrigieren Sie die Einstellungen wie in den Anweisungen beschrieben.
- ② Für den Monitor wird seine native Auflösung verwendet, aber das Bild ist weiterhin verzerrt.
 - ☞ Bilder aus unterschiedlichen Eingangsquellen können auf dem Monitor verzerrt oder gestreckt erscheinen, wenn für diesen die native Auflösung verwendet wird. Um eine optimale Anzeigeleistung für jede Art von Eingangsquelle zu erzielen, können Sie die Funktion "Anzeigemodus" auf das geeignete Seitenverhältnis für die Eingangsquellen einstellen. Siehe [Anzeigemodus auf Seite 38](#) für weitere Einzelheiten.
- ② Das Bild ist in eine Richtung verschoben:
 - ☞ Lesen Sie die Anweisungen unter dem Link "Die Bildschirmauflösung verändern" auf der CD, wählen Sie dann die richtige Auflösung und Wiederholfrequenz, und korrigieren Sie die Einstellungen wie in den Anweisungen beschrieben.
- ② Die OSD-Steuerelemente stehen nicht zur Verfügung:
 - ☞ • Um die OSD-Steuerelemente wieder zu aktivieren, wenn sie gesperrt sind, drücken und halten Sie die MENU-Taste für 15 Sekunden, um zur Option "OSD-Sperre" zu gelangen und Änderungen vorzunehmen.
 - Sie können auch die Taste ▲ oder ▼ verwenden, um "NEIN" im Untermenü "OSD-Sperre" des Menüs "OSD-Einst." auszuwählen (**System-Menü**). Alle OSD-Steuerelemente stehen dann zur Verfügung.
- ② Die eingebauten Lautsprecher geben keinen Ton aus (für Modelle mit Lautsprechern):
 - ☞ • Prüfen Sie, ob der Eingang richtig angeschlossen ist.
 - Erhöhen Sie die Lautstärke (Ton ist evtl. deaktiviert oder Lautstärke ist zu niedrig).
 - Entfernen Sie den Kopfhörer und/oder externe Lautsprecher. (Wenn diese Geräte an den Monitor angeschlossen sind, sind die eingebauten Lautstärker automatisch deaktiviert.)

- ① Die angeschlossenen externen Lautsprecher geben keinen Ton aus (für Modelle mit Lautsprechern):
- ☞ • Entfernen Sie den Kopfhörer (falls dieser an den Monitor angeschlossen ist).
 - Prüfen Sie, ob der Ausgang richtig angeschlossen ist.
 - Wenn die externen Lautsprecher mit Strom über die USB-Verbindung versorgt werden, prüfen Sie, ob diese Verbindung in Ordnung ist.
 - Erhöhen Sie die Lautstärke der externen Lautsprecher (Ton ist evt. deaktiviert oder Lautstärke ist zu niedrig).

Weitere Hilfe?

Wenn Sie auch nach dem Lesen dieses Handbuchs noch Probleme mit dem Monitor haben, wenden Sie sich an den Händler, bei dem Sie das Produkt gekauft haben, oder rufen Sie die lokale Webseite von www.BenQ.com für weiteren Support und lokalen Kundendienst auf.