



Série G
Monitor LCD
Manual do utilizador



Copyright

Copyright © 2016 pela BenQ Corporation. Todos os direitos reservados. Nenhuma parte desta publicação pode ser reproduzida, transmitida, guardada num sistema de recuperação ou traduzido para qualquer outra língua ou linguagem de computador, em qualquer forma ou por qualquer meio electrónico, mecânico, magnético, óptico, químico, manual ou de outra maneira, sem autorização escrita prévia da BenQ Corporation.

Renúncia

A BenQ Corporation não faz representações ou garantias, quer expressas ou implícitas, no que respeita a este conteúdo e renuncia especificamente quaisquer garantias, negociações ou adequação para qualquer objectivo em particular. Além disso, a BenQ Corporation reserva-se o direito de rever esta publicação e de fazer alterações, de tempos a tempos, nos conteúdos em análise sem obrigação da BenQ Corporation de notificar qualquer pessoa sobre tal revisão ou alterações.

As flutuações de luz podem ser influenciadas por factores externos como má qualidade do cabo, fornecimento de energia instável, interferência do sinal ou má ligação à terra, não estando limitadas aos factores externos acima descritos. (Aplicável apenas a modelos sem flutuações de luz.)

Por favor, siga estas instruções de segurança para um melhor desempenho e longa duração do seu monitor.

Segurança da corrente

- A tomada AC isola este equipamento do abastecimento AC.
- O cabo de alimentação de corrente serve como um aparelho para desligar a corrente do equipamento ligável. A tomada externa deve estar instalada perto de equipamento e ser facilmente acedida.
- Este produto deve funcionar com o tipo de corrente indicado na etiqueta assinalada. Se não tiver a certeza do tipo de corrente disponível, consulte o seu vendedor ou a sua companhia de electricidade local.
- Deve ser usado um cabo de alimentação igual ou superior a H03VV-F ou H05VV-F, 2G ou 3G, de 0,75mm².

Cuidado e Limpeza

- Limpeza. Desligue sempre o seu monitor da tomada da parede antes de o limpar. Limpe a superfície do monitor de LCD com um pano sem pelos e não abrasivo. Evite utilizar detergentes de limpeza líquidos, aerossóis ou de vidro.

- Ranhuras ou aberturas na retaguarda ou topo da caixa são para ventilação. Estas não devem ser obstruídas ou tapadas. O seu monitor nunca deve ser colocado junto ou sobre um radiador ou fonte de calor ou numa instalação integrada excepto se houver ventilação adequada.
- Nunca puxe objectos ou entorne líquidos de qualquer espécie para este produto.

Manutenção

Não procure fazer você próprio a manutenção deste produto, pois ou abrir ou remover as tampas pode expô-lo a voltagens perigosas ou outros riscos. Se ocorrer alguma das más utilizações mencionadas ou outro acidente tal como gotejamento ou maus tratos, contacte pessoal de manutenção qualificado para fazer a manutenção.

BenQ ecoFACTS

BenQ has been dedicated to the design and development of greener product as part of its aspiration to realize the ideal of the "Bringing Enjoyment 'N Quality to Life" corporate vision with the ultimate goal to achieve a low-carbon society. Besides meeting international regulatory requirement and standards pertaining to environmental management, BenQ has spared no efforts in pushing our initiatives further to incorporate life cycle design in the aspects of material selection, manufacturing, packaging, transportation, using and disposal of the products. BenQ ecoFACTS label lists key eco-friendly design highlights of each product, hoping to ensure that consumers make informed green choices at purchase. Check out BenQ's CSR Website at <http://csr.BenQ.com/> for more details on BenQ's environmental commitments and achievements.


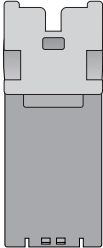
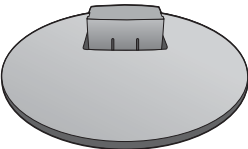
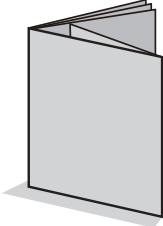

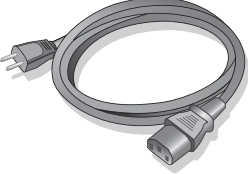
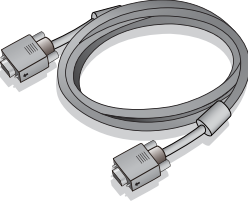


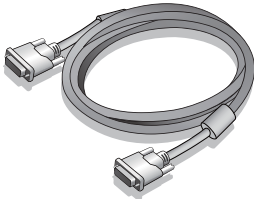
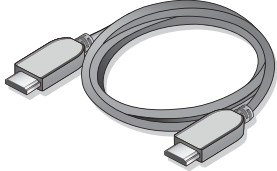
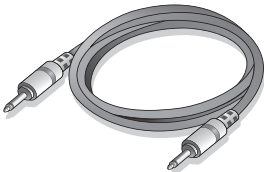
Conteúdo

Copyright	2
Começar	5
Começar a conhecer o seu Monitor	7
Imagem de frente	7
Imagem de trás	7
Como instalar o hardware do seu monitor	9
Como retirar a base	13
Utilização do Kit de Montagem do Monitor	14
Aproveitar o melhor do seu monitor BenQ	15
Como instalar o monitor num computador novo	16
Como actualizar o monitor num computador existente	17
Como instalar em sistema Windows 8 (apenas nos modelos seleccionados)	18
Como instalar em sistema Windows 7	19
Como instalar em sistemas Windows Vista	20
Optimização de Imagem	21
Como ajustar o seu monitor	22
O painel de controlo	22
Modo de teclas de atalho	23
Modo de menu principal	25
Reparação de Avarias	40
Perguntas mais frequentes (FAQ)	40
Necessita de mais ajuda?	42

Começar

Quando estiver a desempacotar, confirme por favor se tem os seguintes artigos. Se estes faltarem ou estiverem danificados, por favor contacte imediatamente o vendedor ao qual comprou a mercadoria.

Monitor em LCD da BenQ	
Suporte do monitor	
Base do monitor	
Guia de Início Rápido	
Disco de CD-ROM	
Cabo de Alimentação (A imagem pode ser diferente do produto fornecido para a sua região)	
Cabo de vídeo: D-Sub (Acessório opcional)	

<p>Cabo de vídeo: DVI-D (Acessório opcional para modelos com entradas DVI)</p>	
<p>Cabo de vídeo: HDMI (Acessório opcional para modelos com entradas HDMI)</p>	
<p>Cabo de áudio (Acessório opcional para modelos com altifalantes)</p>	



- Os acessórios disponíveis e as imagens apresentadas podem diferir dos conteúdos actuais e do produto fornecido no seu país. E o conteúdo da embalagem poderá sofrer alterações sem aviso prévio. Para cabos não fornecidos com o seu produto, pode adquiri-los em separado.
- É aconselhável que mantenha a caixa e a embalagem guardadas para utilizar no futuro se precisar de transportar o monitor. O material de acondicionamento em espuma rígida é ideal para proteger o monitor durante o transporte.



Mantenha sempre o produto e acessórios fora do alcance de crianças pequenas.

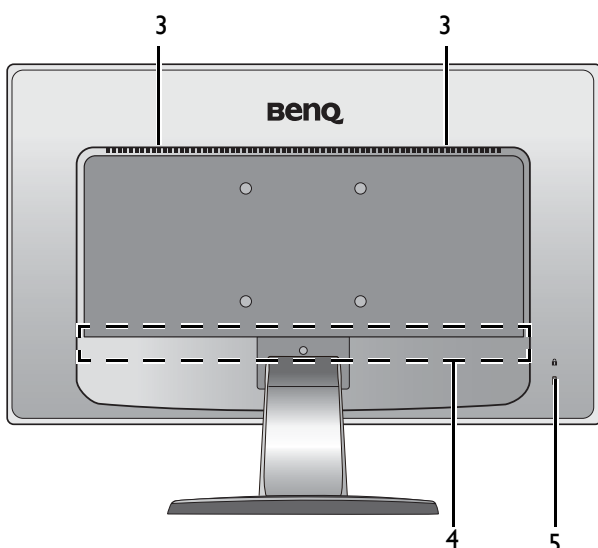
Começar a conhecer o seu Monitor

Imagem de frente



1. Botões de controlo
2. Botão de energia

Imagem de trás



3. Altifalantes (para modelos com altifalantes)
4. Portas de entrada e saída (variam consoante o modelo, consulte [Portas de entrada e saída na página 8](#))
5. Ranhura de bloqueio Kensington

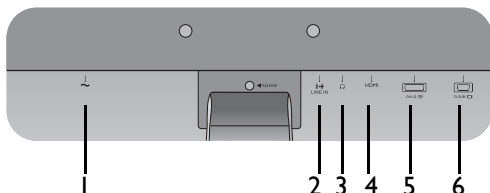


- O diagrama acima pode variar conforme o modelo.
- A imagem pode ser diferente do produto fornecido para a sua região.

Portas de entrada e saída

As portas de entrada e saída disponíveis podem variar consoante o modelo comprado. Para mais informações, consulte o documento de **Especificações** no CD fornecido.

Modelos com entradas HDMI



1. Ficha de entrada de alimentação CA

2. Audio Line In

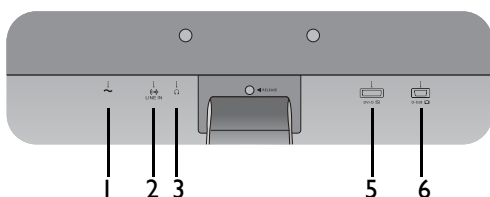
3. Ficha de auscultadores

4. Tomada HDMI

5. Tomada DVI-D

6. Tomada D-Sub

Modelos com entradas duplas e altifalantes

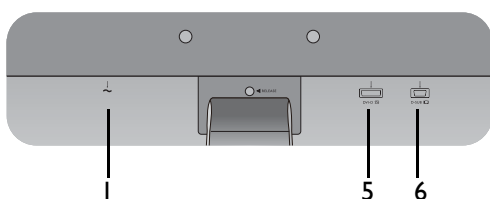


4. Tomada HDMI

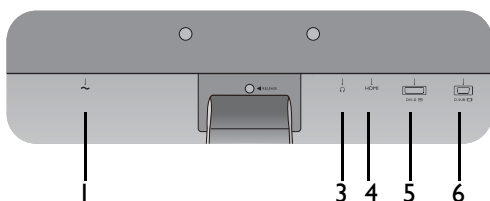
5. Tomada DVI-D

6. Tomada D-Sub

Modelos com entradas duplas



GW2455H



Como instalar o hardware do seu monitor

- Se o computador estiver ligado, será necessário desligá-lo antes de prosseguir. Não conecte nem ligue a energia do monitor até receber instruções para fazê-lo.
- As ilustrações que se seguem são apenas para sua referência. As tomadas de entrada e saída disponíveis podem variar consoante o modelo comprado.

I. Fixação da base do monitor.

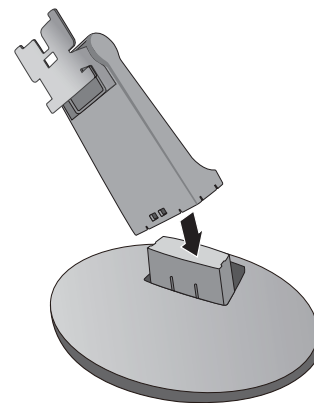
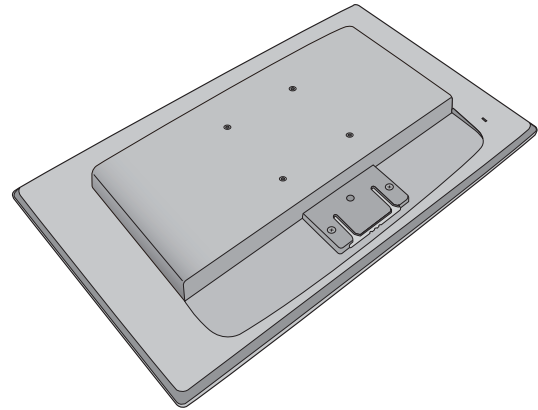
⚠ Tenha cuidado para não danificar o monitor. Colocar a superfície da tela sobre um objecto como um agrafador ou rato quebrará o vidro ou danificará o substrato do visor LCD anulando a garantia. Deslizar ou raspar o monitor sobre a mesa riscará ou danificará os controles e as bordas do monitor.

Proteja o monitor e a tela liberando uma área plana e aberta em sua mesa e colocando algo macio, como o saco da embalagem, sobre a mesa para servir de acolchoado.

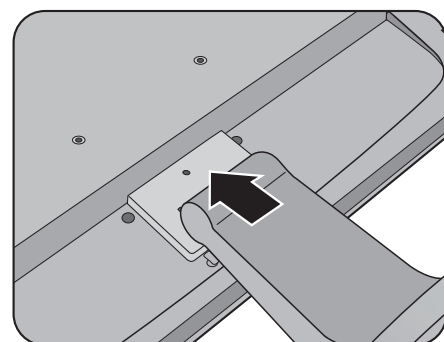
Coloque a tela com a face voltada para baixo sobre um superfície limpa e acolchoada.


Ligue o suporte do monitor à base do monitor, conforme o ilustrado na imagem, até que se encaixe com um clique.

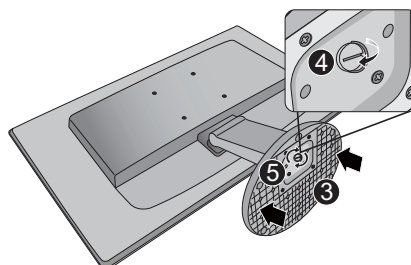
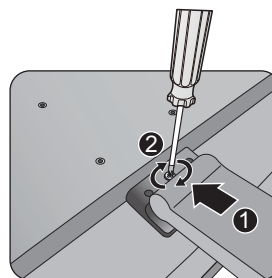
Tente puxar para separá-los suavemente para certificar-se de que se encaixaram correctamente.



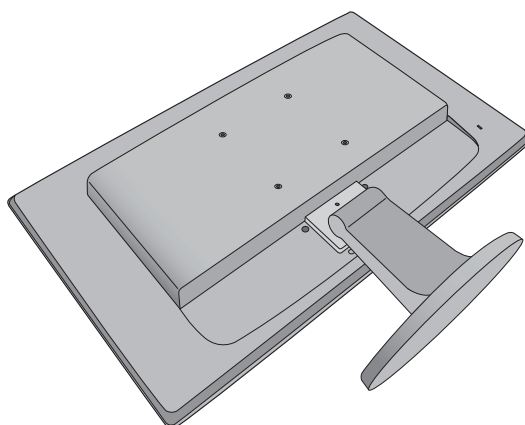
Oriente e alinhe o braço da base com o monitor e empurre-os conjuntamente até que se encaixem e travem.




 Caso o tamanho do ecrã seja de 27 polegadas, siga as ilustrações à direita para unir o suporte do monitor ao monitor.



Tente puxar para separá-los suavemente para certificar-se de que se encaixaram correctamente.



 Deve-se posicionar o monitor e inclinar a tela de modo a minimizar reflexos indesejados de outras fontes de luz.



2. Ligue o cabo de vídeo.

☞ Não utilize o cabo DVI-D e o cabo D-Sub no mesmo PC. O único caso que justifica a utilização dos dois cabos é se estiverem ligados a dois PC diferentes com sistemas vídeo apropriados.

Para ligar o cabo D-Sub

Ligue a ficha do cabo D-Sub (na extremidade sem filtro de ferrite) à tomada de vídeo do monitor. Ligue a outra extremidade do cabo (na extremidade com filtro de ferrite) à tomada de vídeo do computador.

Aperte à mão todos os parafusos para impedir que as fichas saiam acidentalmente durante o uso.

Para ligar o cabo DVI-D

Ligue a ficha do cabo DVI-D (na extremidade sem filtro de ferrite) à tomada de vídeo do monitor. Ligue a outra extremidade do cabo (na extremidade com filtro de ferrite) à tomada de vídeo do computador.

Aperte à mão todos os parafusos para impedir que as fichas saiam acidentalmente durante o uso.

Para ligar o cabo HDMI

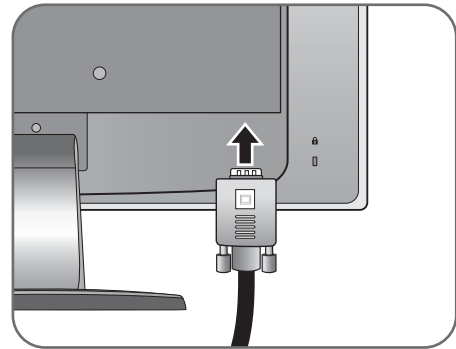
Ligue a ficha do cabo HDMI a uma das duas portas HDMI no monitor. Ligue a outra ponta do cabo à porta HDMI de um dispositivo de saída digital.

💡 Se houver mais que um método de transmissão vídeo disponível, poderá ter em conta a qualidade da imagem para cada cabo vídeo antes de efectuar a ligação.

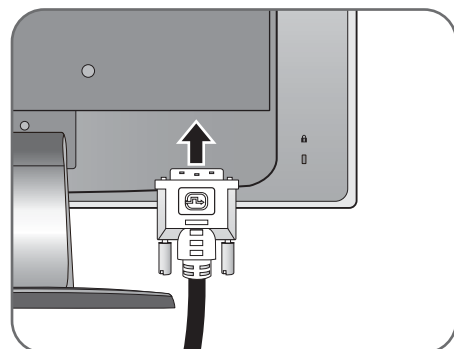
- Melhor qualidade: HDMI / DVI-D
- Boa qualidade: D-Sub

☞ Os cabos de vídeo incluídos na embalagem e as ilustrações dos terminais à direita poderão variar consoante o produto fornecido na sua região.

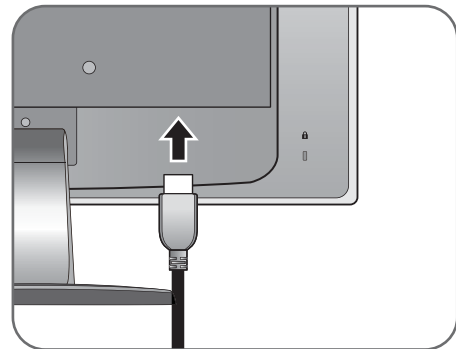
Ou



Ou




Ou

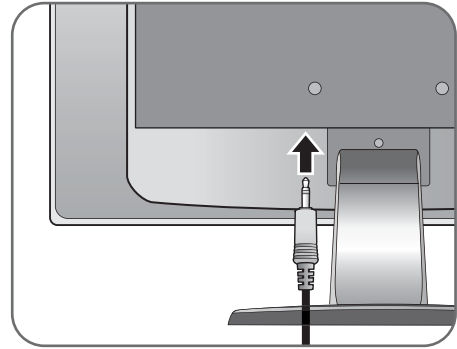
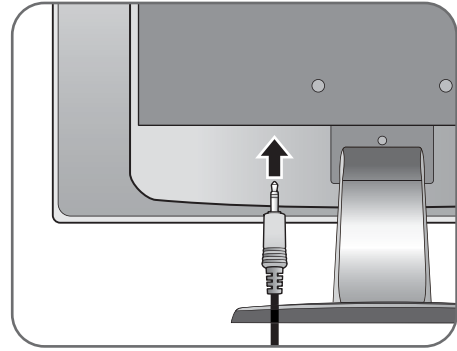


3. Ligar o cabo de áudio.


Ligue um cabo de áudio entre a tomada na parte de trás do monitor (Line In) e a tomada de saída de áudio do computador.

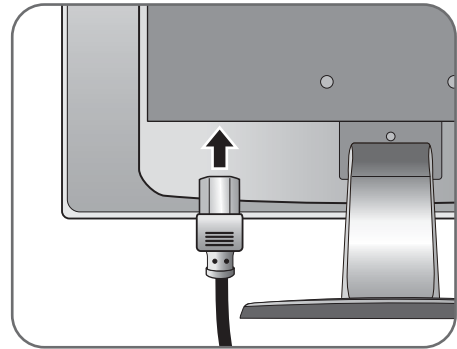
Poderá ligar auscultadores à ficha de auscultadores junto da ficha Line In do monitor.

 A localização das tomadas Line In e auscultadores pode variar consoante o modelo. Consulte [Portas de entrada e saída na página 8](#) para mais detalhes.




4. Conexão do cabo de força ao monitor.

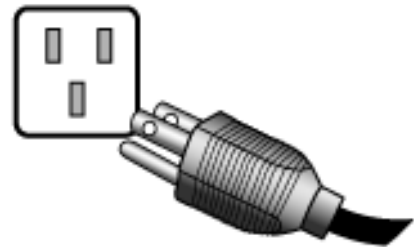
Conecte uma extremidade do cabo de força no soquete rotulado  na parte traseira do monitor. Não conecte a outra extremidade a um ponto de energia ainda.



5. Conexão e ligação à energia.


Conecte a outra extremidade do cabo de força em um ponto de energia e ligue.

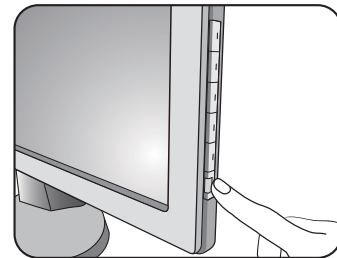
 A imagem pode ser diferente do produto fornecido para a sua região.



Ligue o monitor premindo o botão energia no lado direito do monitor.

Ligue o computador também e siga as instruções em [Aproveitar o melhor do seu monitor BenQ na página 15](#) para instalar o software do monitor.

 Para estender a vida de serviço do produto, recomendamos que use a função de gestão de energia do seu computador.



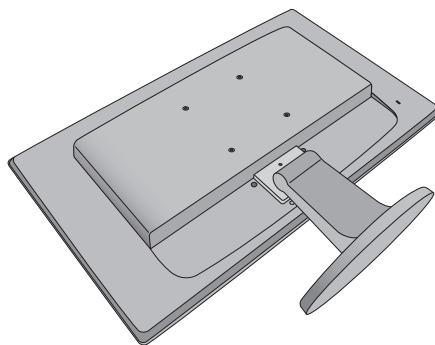
Como retirar a base

1. Prepare o monitor e a área.

Desligue o monitor e a energia antes de desconectar o cabo de força. Desligue o computador antes de desconectar o cabo de sinal do monitor.

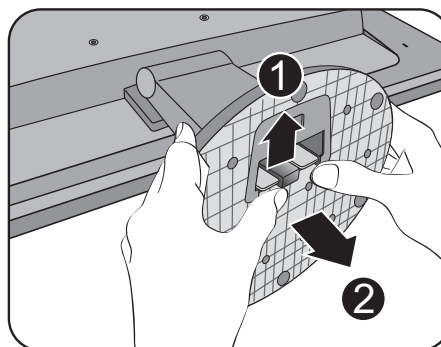
Proteja o monitor e a tela liberando uma área plana e aberta em sua mesa e colocando algo macio, como uma toalha, sobre a mesa para servir de acolchoado antes de colocar a tela voltada para baixo sobre uma superfície plana e acolchoada.

👉 Tenha cuidado para não danificar o monitor. Colocar a superfície da tela sobre um objecto como um agrafador ou rato quebrará o vidro ou danificará o substrato do visor LCD anulando a garantia. Deslizar ou raspar o monitor sobre a mesa riscará ou danificará os controles e as bordas do monitor.



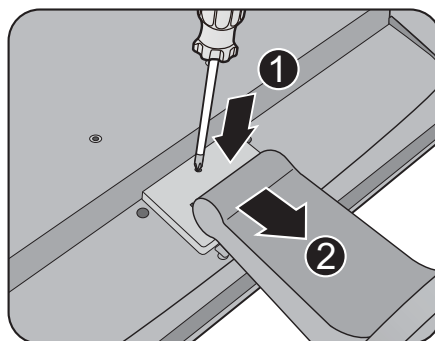
2. Empurre as patilhas de bloqueio para cima, para soltar a base do monitor do braço de suporte.

Enquanto empurra as patilhas de bloqueio para cima, solte a base do braço da base.

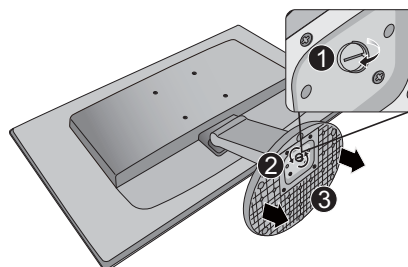


3. Retire o suporte do monitor.

Enquanto segura no braço do suporte do monitor com uma das mãos e empurra o clipe de bloqueio para cima com a outra, separe a base do monitor do braço do suporte. A seguir, puxe o suporte do monitor para trás, afastando-o do monitor.



👉 Caso o tamanho do ecrã seja de 27 polegadas, siga as ilustrações à direita para separar a base do monitor.



Utilização do Kit de Montagem do Monitor

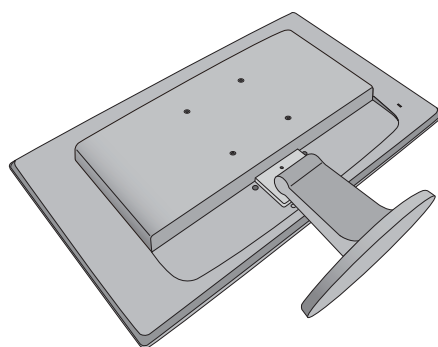
A parte traseira do monitor LCD possui um apoio standard VESA com um padrão de 100 mm que permite a instalação de um suporte de montagem em parede. Antes de começar a instalar um kit de montagem de um monitor, leia por favor as precauções atentamente.

Precauções:

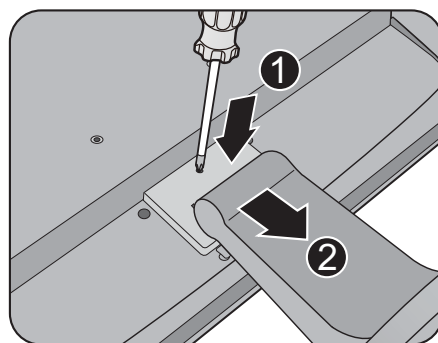
- Instale o seu monitor, assim como o kit de montagem do monitor, numa parede com uma superfície plana.
- Certifique-se de que o material da parede e o suporte de montagem na parede padrão (adquiridos separadamente) têm capacidade para suportar o peso do monitor. Consulte as especificações do produto para informações relativas ao peso.
- Desligue o monitor e a alimentação antes de desligar os cabos do monitor LCD.

1. Retire a base do monitor.

Deite o monitor com o ecrã virado para baixo numa superfície limpa e acolchoada.

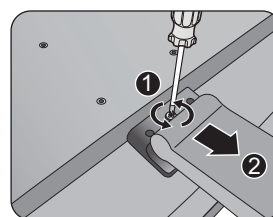


Retire a base do monitor da forma indicada em [Como retirar a base na página 13](#).



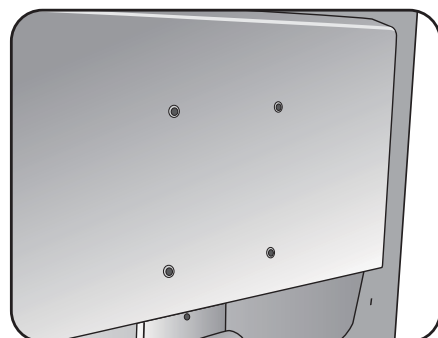
☞ Caso o tamanho do ecrã seja de 27 polegadas, siga as ilustrações à direita para separar o suporte do monitor.

☞ No caso de, no futuro, pretender utilizar o monitor no suporte, mantenha a base e o suporte do monitor e os parafusos num local seguro para futura utilização.



2. Para completar a instalação, siga os manuais de instruções do suporte de montagem em parede que adquiriu.

☞ Utilize quatro parafusos M4 x 10 mm para fixar um suporte de montagem na parede padrão VESA ao monitor. Certifique-se de que todos os parafusos estão apertados e correctamente fixos. Consulte um técnico profissional ou a assistência BenQ para obter instruções sobre a montagem na parede e precauções de segurança.



Aproveitar o melhor do seu monitor BenQ

Para tirar o maior benefício do seu novo monitor plano a cores LCD, da BenQ, deve instalar o software da drive do Monitor LCD BenQ conforme fornecido no CD-ROM do Monitor LCD da BenQ.

As circunstâncias sob as quais você liga e instala o seu Monitor LCD BenQ, irá determinar que processo necessita de seguir para instalar correctamente o software da driver do Monitor LCD BenQ. Estas circunstâncias estão relacionadas com que versão do Microsoft Windows está a usar e se está a ligar o monitor e a instalar o software num novo computador (sem existir software da driver do monitor), ou se está a actualizar uma instalação existente (que já exista no software da driver do monitor) com um novo monitor.

Em todos os casos contudo, a próxima vez que você ligar o seu computador (após ligar o monitor ao seu computador), o Windows irá automaticamente reconhecer o novo (ou diferente) hardware e irá lançar o assistente **Encontrado novo Hardware**.

Siga as instruções do assistente até que lhe seja pedido para seleccionar o modelo do monitor. Nessa altura, clique o botão **Obter Disco**, insira o CD-ROM do Monitor em LCD da BenQ e seleccione o modelo de monitor apropriado. Para mais detalhes e instruções passo a passo para uma instalação automática (nova) ou de actualização (existente), consulte:


- [Como instalar o monitor num computador novo na página 16.](#)
- [Como actualizar o monitor num computador existente na página 17.](#)




- Se desejar um Nome de Utilizador e Password para fazer o login no seu computador Windows, você deve fazer log on como administrador ou como membro do grupo de administradores para instalar o software da driver do monitor. Além disso, se o seu computador estiver ligado a uma rede que tenha exigências de acesso de segurança, as definições da política da rede podem impedi-lo de instalar software no seu computador.
 - Para verificar o nome do modelo adquirido, consulte a etiqueta de especificação na parte traseira do monitor.
-

Como instalar o monitor num computador novo

Esta instrução detalha o procedimento para seleccionar e instalar o software da driver do Monitor LCD num novo computador que nunca tenha tido instalada a driver dum monitor. Esta instrução apenas se aplica a um computador que nunca tenha sido utilizado e ao qual o Monitor LCD BenQ é o primeiro monitor a ser ligado.

 Se estiver a adicionar o Monitor LCD BenQ a um computador existente que já possua um outro monitor ligado e tenha instalado o software da driver do monitor), não deve seguir as instruções que se seguem. Deverá sim, seguir as instruções para Como actualizar o Monitor num computador existente.

1. Siga as instruções em [Como instalar o hardware do seu monitor na página 9](#).
Quando o Windows iniciar, ele irá detectar automaticamente o novo monitor e lançar o **Assistente de Novo Hardware encontrado**. Siga os prompts até visualizar a opção de **Instalar drivers de novo Hardware**.
2. Insira o CD-ROM do Monitor LCD da BenQ LCD Monitor na drive de CD do computador.
3. Verifique **Procurar uma driver adequada para o meu aparelho** opção, e clique **Próximo**.
4. Marque a opção para drives de CD-ROM (desmarcar as restantes) e clique **Próximo**.
5. Bloquee para confirmar que o assistente seleccionou o nome correcto para o seu monitor e clique em **Próximo**.
6. Clique **Terminar**.
7. Reiniciar o computador.

 Para encontrar os ficheiros de controlador adequados para o modelo adquirido, consulte a seguinte tabela.

Ficheiros de controlador	Modelos adequados
GW2250	GW2250 / GW2250E / GW2250M
GW2250H	GW2250HM
GW2255	GW2255 / GW2255E / GW2255M / GW2255HM
GW2450	GW2450 / GW2450M
GW2450H	GW2450HM
GW2455	GW2455H / GW2455HE
GW2750	GW2750
GW2750H	GW2750HM

Como actualizar o monitor num computador existente

Esta instrução detalha o procedimento para a actualização manual do software da drive do seu monitor no seu computador Microsoft Windows. Foi testado como compatível com os sistemas operativos Windows 8, Windows 7 e Windows Vista.



A driver do Monitor LCD BenQ para o seu modelo podem funcionar muito bem funcionar com outras versões do Windows, no entanto, na altura da edição a BenQ não fez qualquer teste desta driver nas outras versões do Windows e não pode garantir o seu funcionamento nesses sistemas.

A instalação do software da drive do monitor envolve a selecção dum ficheiro de informação apropriado (.inf) no CD-ROM do Monitor LCD BenQ para o seu modelo especial que você ligou, e deixar o Windows instalar os correspondentes ficheiros da driver do CD. Apenas necessita de colocá-los na direcção correcta. O Windows tem um Assistente de Actualização do dispositivo da Driver para automatizar a tarefa e guiá-lo através da selecção de ficheiros e processo de instalação.

Ver:

- [Como instalar em sistema Windows 8 \(apenas nos modelos seleccionados\) na página 18](#)
- [Como instalar em sistema Windows 7 na página 19.](#)
- [Como instalar em sistemas Windows Vista na página 20.](#)

Como instalar em sistema Windows 8 (apenas nos modelos seleccionados)

1. Abrir **Visualizar Propriedades**.

Mover o cursor até à parte inferior direita do ecrã ou premir os botões **Windows + C** no teclado para abrir a barra **Charm (Símbolo)**. Vá a **Definições, Painel de Controlo, Dispositivos e Impressoras** e clique com o botão direito no nome do seu monitor, no menu.

Alternativamente, clique com o botão direito no ambiente de trabalho e seleccione **Personalizar, Visualização, Dispositivos e Impressoras**, clique com o botão direito no nome do seu monitor, no menu.

2. Seleccione **Propriedades** do menu.

3. Clique no separador **Hardware**.

4. Clique em **Monitor PnP Genérico**, e depois toque no botão **Propriedades**.

5. Clique no separador **Controlador** e no botão **Actualizar controlador**.

6. Insira o CD-ROM do Monitor LCD BenQ numa unidade de CD do computador.

7. Na janela **Actualizar software do controlador**, seleccione a opção **Procurar o software do controlador no meu computador**.

8. Clique em **Procurar** e navegue até ao directório seguinte: d:\BenQ_LCD\Driver\ (onde d é a letra da unidade correspondente à unidade de CD-ROM).



A letra da drive para a drive do seu CD pode diferenciar do exemplo acima, dependendo do seu sistema – poderá ser 'D:' ou E: ou F: etc.

9. Seleccione o nome correcto pasta do seu monitor a partir da lista do driver incluída e clique em **Seguinte**.

Desta forma copia e instala os ficheiros adequados dos controladores do monitor no seu computador.

10. Clique em **Fechar**.

Pode ser necessário reiniciar o seu computador depois de concluída a actualização do controlador.

Como instalar em sistema Windows 7

1. Abrir **Visualizar Propriedades**.

Vá a **Iniciar, Painel de Controlo, Hardware e Som, Dispositivos e Impressoras** e clique com o botão direito no nome do seu monitor, no menu.

Alternativamente, clique com o botão direito no ambiente de trabalho e seleccione **Personalizar, Visualização, Dispositivos e Impressoras**, clique com o botão direito no nome do seu monitor, no menu.

2. Seleccione **Propriedades** do menu.

3. Clique no separador **Hardware**.

4. Clique em **Monitor PnP Genérico**, e depois toque no botão **Propriedades**.

5. Clique no separador **Controlador** e no botão **Actualizar controlador**.

6. Insira o CD-ROM do Monitor LCD BenQ numa unidade de CD do computador.

7. Na janela **Actualizar software do controlador**, seleccione a opção **Procurar o software do controlador no meu computador**.

8. Clique em **Procurar** e navegue até ao directório seguinte: d:\BenQ_LCD\Driver\ (onde d é a letra da unidade correspondente à unidade de CD-ROM).



A letra da drive para a drive do seu CD pode diferenciar do exemplo acima, dependendo do seu sistema – poderá ser 'D:' ou E: ou F: etc.

9. Seleccione o nome correcto pasta do seu monitor a partir da lista do driver incluída e clique em **Seguinte**.

Desta forma copia e instala os ficheiros adequados dos controladores do monitor no seu computador.

10. Clique em **Fechar**.

Pode ser necessário reiniciar o seu computador depois de concluída a actualização do controlador.

Como instalar em sistemas Windows Vista

1. Abra **Definições de visualização**.

Com o botão do lado direito do rato clique na área de trabalho e, a partir do menu de sobreposição, seleccione **Personalizar**.

Selecione **Definições de visualização** a partir da janela **Personalizar aparência e sons**.

Aparece a janela **Definições de visualização**.

2. Clique no botão **Definições avançadas**.

Aparece a janela **Propriedades genéricas PnP do monitor**.

3. Clique no separador **Monitor** e no botão **Propriedades**.

4. Clique em **Continuar** na janela de questão **Controlo da conta do utilizador**.

5. Clique no separador **Controlador** e no botão **Actualizar controlador**.

6. Insira o CD-ROM do Monitor LCD BenQ numa unidade de CD do computador.

7. Na janela **Actualizar software do controlador**, seleccione a opção **Procurar o software do controlador no meu computador**.

8. Clique em **Procurar** e navegue até ao directório seguinte: d:\BenQ_LCD\Driver\ (onde d é a letra da unidade correspondente à unidade de CD-ROM).



A letra da drive para a drive do seu CD pode diferenciar do exemplo acima, dependendo do seu sistema – poderá ser 'D:' ou E: ou F: etc.

9. Seleccione o nome correcto pasta do seu monitor a partir da lista do driver incluída e clique em **Seguinte**.

Desta forma copia e instala os ficheiros adequados dos controladores do monitor no seu computador.

10. Clique em **Fechar**.

Pode ser necessário reiniciar o seu computador depois de concluída a actualização do controlador.

Optimização de Imagem

A forma mais fácil de obter uma visualização óptima por uma entrada analógica (D-sub) é usar a função tecla **AUTO**. Prima a tecla **AUTO** para otimizar e ajustar as definições do ecrã automaticamente para si.



Quando liga uma saída de vídeo digital ao monitor utilizando um cabo digital (DVI ou HDMI), a tecla **AUTO** e a função de Ajuste Automático são desactivadas porque o monitor apresenta automaticamente a melhor imagem.



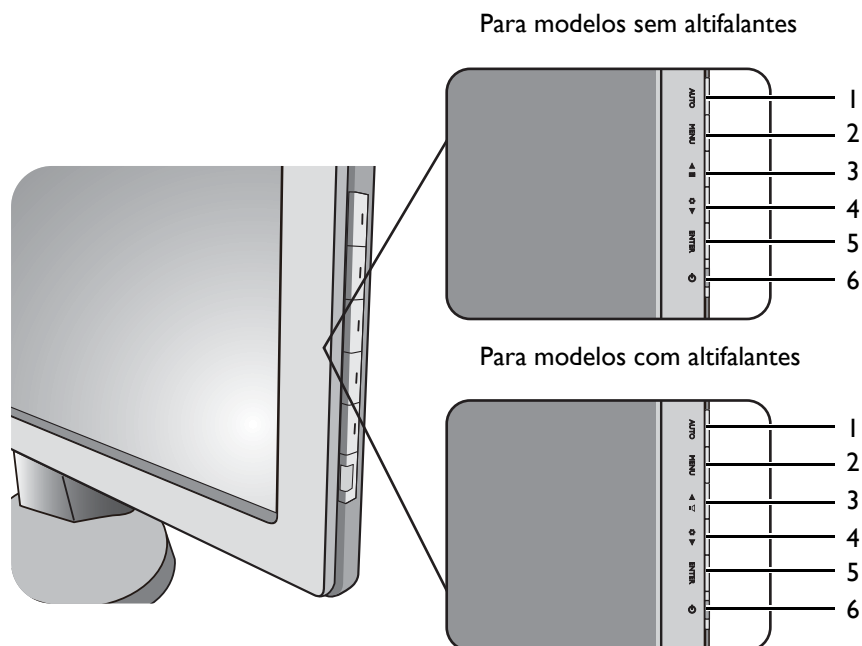
Ao utilizar a função tecla **AUTO**, certifique-se de que a placa gráfica ligada no seu computador está definida para a resolução original do monitor.

Se desejar, pode sempre ajustar manualmente as definições geométricas do ecrã, usando os itens do menu de geometria. Para o ajudar nesta tarefa, a BenQ fornecer uma utilidade de imagem de teste do ecrã, a qual você pode usar para verificar a cor do ecrã, escala de cinzentos e visualização gradativa da linha.

1. Corra o programa de teste auto.exe do CD-ROM; Também poderá usar qualquer outra imagem, tal como a desktop do seu sistema operativo. No entanto, nós recomendamos que utilize o auto.exe. Ao correr o auto.exe, emerge um modelo de teste.
2. Pressione o botão **AUTO** no monitor.
3. Prima a tecla **MENU** para aceder ao menu On-Screen Display (OSD) do monitor.
4. Utilize as teclas ▲ ou ▼ para seleccionar **ECRÃ** e pressione a tecla **ENTER** para entrar no menu.
5. Se reparar num ruído vertical (como um efeito de cortina de brilho em linhas verticais), prima as teclas ▲ ou ▼ para seleccionar **Relógio de pixeis** e prima a tecla **ENTER**. Agora, prima o comando ▲ ou ▼ para ajustar o monitor até que o ruído desapareça.
6. Se reparar num ruído vertical, prima as teclas ▲ ou ▼ para seleccionar **Fase** e prima a tecla **ENTER**. Agora, prima o comando ▲ ou ▼ para ajustar o monitor até que o ruído desapareça.

Como ajustar o seu monitor

O painel de controlo



1. Tecla **AUTO**: Ajusta a posição vertical, aspecto, posição horizontal e o relógio de píxel clock automaticamente.
2. Tecla **MENU**: Activa o menu OSD principal, volta ao menu anterior ou sai do OSD.
3. Tecla **▲/Modalidade de visualização** (para modelos sem altifalantes): Para cima/aumentar. A tecla é o atalho para o Modalidade de visualização.
Tecla **▲/Volume** (para modelos com altifalantes): Para cima/aumentar. Esta tecla é a tecla de atalho de Volume.
4. Tecla **▼/Modo** (para modelos sem Low Blue Light): Para baixo/diminuir. Esta tecla é a tecla de atalho de Modo.
Tecla **▼/Modo** (para modelos com Low Blue Light): Para baixo/diminuir. Esta tecla é a tecla de atalho de Low Blue Light.
5. Tecla **ENTER**: Para entrar nos menus secundários e seleccionar itens. Para modelos com entrada DVI, esta tecla é também a tecla de atalho para Entrada.
6. **Power**: Liga e desliga a corrente.



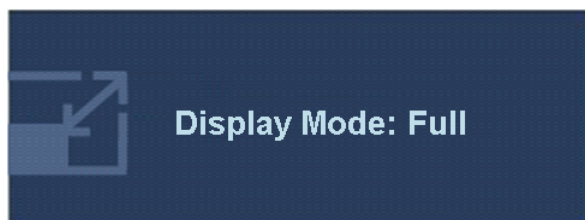
OSD = On Screen Display (visualização no ecrã).

As teclas de atalho apresentam uma escala graduada para ajustar o valor da respectiva definição e só funcionam quando o menu OSD não está a ser apresentado. Os ecrãs das teclas de atalho desaparecem alguns segundos depois, se não houver actividade das teclas. Ver [Modo de teclas de atalho na página 23](#).

Modo de teclas de atalho

Os botões do monitor funcionam como teclas de atalho proporcionando acesso directo a funções específicas quando o menu não está a ser apresentado no ecrã.

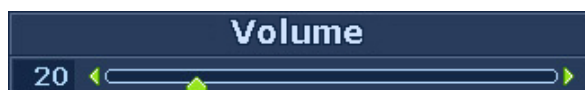
Tecla de atalho de Modalidade de visualização (Para modelos sem altifalantes)



Prima a tecla ▲ de forma continuada para alternar entre **Completo** e **Aspecto**. A definição tem efeito imediatamente.

Ver também [Modalidade de visualização na página 33](#).

Tecla de atalho de Volume (para modelos com altifalantes)

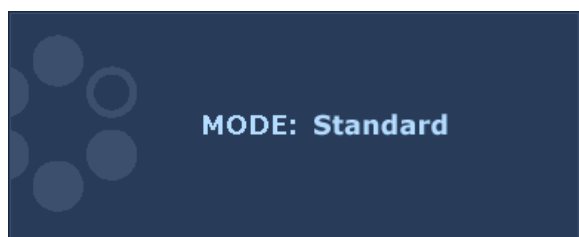


Prima a tecla ▲ para apresentar os indicadores de **Volume**. Prima novamente a tecla ▲ para aumentar o volume, ou a tecla ▼ para o diminuir.



Para silenciar, prima a tecla de atalho do Volume durante 3 segundos. Para voltar a repor o som, prima a tecla de atalho do Volume durante 3 segundos.

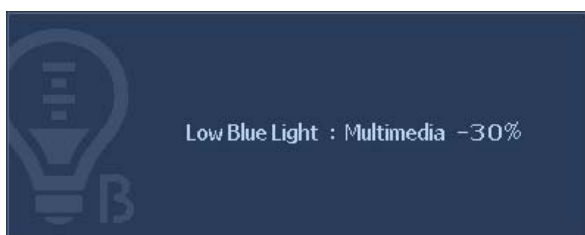
Tecla de atalho de Modo (para modelos sem Low Blue Light)



Prima a tecla ▼ de forma continuada, para alternar entre os 6 modos da janela principal, incluindo **Padrão**, **Filme**, **Jogo**, **Foto**, **sRGB** e **Eco**. A definição tem efeito imediatamente.

Ver também [Modo imagem na página 31](#).

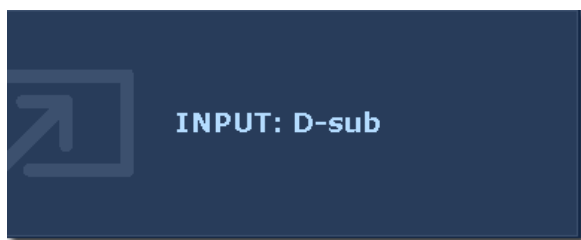
Tecla de atalho de Modo (para modelos com Low Blue Light)



Prima a tecla ▼ de forma continuada, para alternar entre os 4 modos da janela principal, incluindo **Multimédia**, **Naveg. web**, **Escritório** e **Leitura**. A definição tem efeito imediatamente.

Ver também [Low Blue Light na página 31](#).

Tecla de atalho de Entrada



Prima a tecla **ENTER** para alternar entre as diferentes entradas do sinal de vídeo do PC que possam estar ligadas ao seu monitor.

A definição é aplicada de imediato.

Ver também [Entrada na página 36](#).

Modo de menu principal

Pode utilizar o menu OSD (On Screen Display) para ajustar todas as definições do seu monitor.

As opções do menu variam de acordo com as fontes de entrada, funções e definições. As opções de menu não disponíveis ficarão a cinzento. Para modelos sem determinadas funções, as suas definições e itens relacionados não surgirão no menu.

Pressione a tecla **MENU** para visualizar o seguinte menu OSD principal.



Consoante o modelo comprado, estarão disponíveis diferentes menus OSD.

1. Ecrã
2. Imagem
3. Imagem Avançada
4. Áudio (para modelos com altifalantes)
5. Sistema

Utilize as teclas ▲ (para cima) ou ▼ (para baixo) para realçar um item de menu e pressione a tecla **ENTER** para entrar nas definições do item do menu.



Os idiomas do menu OSD poderão diferir do produto fornecido na sua região, ver “[Idioma na página 37](#)” em “Definições OSD” para mais detalhes.

Para mais informações acerca de cada um dos menus, consulte as seguintes páginas:


- [Menu ECRÃ na página 26](#)
- [Menu IMAGEM na página 28](#)
- [Menu IMAGEM AVANÇADA na página 30](#)
- [Menu de ÁUDIO na página 35](#)
- [Menu do SISTEMA na página 36](#)

Menu ECRÃ

As opções do menu variam de acordo com as fontes de entrada, funções e definições. As opções de menu não disponíveis ficarão a cinzento. Para modelos sem determinadas funções, as suas definições e itens relacionados não surgirão no menu.



1. Pressione a tecla **MENU** para visualizar o menu principal.
2. Pressione as teclas ▲ ou ▼ para seleccionar **ECRÃ** e, depois, pressione a tecla **ENTER** para entrar no menu.
3. Pressione as teclas ▲ ou ▼ para mover o realce para um item do menu e, depois pressione a tecla **ENTER** para seleccionar esse item.
4. Pressione as teclas ▲ ou ▼ para fazer ajustes ou selecções.
5. Para voltar ao menu anterior, pressione a tecla **MENU**.

Item	Função	Actuação	Extensão
Ajuste auto.	<p>Optimiza e regula automaticamente as definições do ecrã. O botão AUTO é uma “tecla de atalho” para esta função.</p> <p> Quando liga uma saída de vídeo digital com um cabo digital (DVI ou HDMI) ao seu monitor, a tecla AUTO e a função Ajuste auto. são desactivadas.</p>	Pressione a tecla ENTER para seleccionar esta opção e fazer ajustes.	

Item	Função	Actuação	Extensão
Posição H	Ajusta a posição horizontal da imagem do ecrã.	Pressione as teclas ▲ ou ▼ para ajustar o valor.	0 a 100
Posição V	Ajusta a posição vertical da imagem do ecrã.		0 a 100
Relógio de pixels	Ajusta a temporização da frequência do relógio de pixels para se sincronizar com o sinal de vídeo de entrada analógica. Não aplicável a sinal de entrada digital. Ver também: Optimização de Imagem na página 21 .		0 a 100
Fase	Ajusta a temporização da fase do relógio de pixels para se sincronizar com o sinal de vídeo de entrada analógica. Não aplicável a sinal de entrada digital. Ver também: Optimização de Imagem na página 21 .		0 a 63

Menu IMAGEM

As opções do menu variam de acordo com as fontes de entrada, funções e definições. As opções de menu não disponíveis ficarão a cinzento. Para modelos sem determinadas funções, as suas definições e itens relacionados não surgirão no menu.



1. Pressione a tecla **MENU** para visualizar o menu principal.
2. Pressione as teclas **▲** ou **▼** para seleccionar **IMAGEM** e, depois, pressione a tecla **ENTER** para entrar no menu.
3. Pressione as teclas **▲** ou **▼** para mover o realce para um item do menu e, depois pressione a tecla **ENTER** para seleccionar esse item.
4. Pressione as teclas **▲** ou **▼** para fazer ajustes ou selecções.
5. Para voltar ao menu anterior, pressione a tecla **MENU**.

Item	Função	Actuação	Extensão
Brilho	Ajusta o equilíbrio entre as tonalidades claras e escuras.	Pressione a tecla ▲ para aumentar o brilho e pressione a tecla ▼ para diminuir o brilho.	0 a 100
Contraste	Ajusta o grau de diferença entre escuridão e claridade.	Pressione a tecla ▲ para aumentar o contraste e pressione a tecla ▼ para diminuir o contraste.	0 a 100
Nitidez	Ajusta a claridade e visibilidade das arestas dos itens presentes em cada imagem.	Pressione a tecla ▲ para aumentar a nitidez da visualização e pressione a tecla ▼ para suavizar a visualização.	1 a 5
Gamma	Ajusta a luminosidade da tonalidade. O valor predefinido é de 3 (valor padrão do Windows).	Prima a tecla ▲ para aumentar o valor gamma (a tonalidade escurece) e prima a tecla ▼ para diminuir o valor gamma (a tonalidade fica mais clara).	1 a 5


Item	Função	Actuação	Extensão
Cor - Pressione a tecla ENTER para entrar no menu de Cor.			
Temperatura da cor	Normal: Permite a visualização de vídeo e imagens fotográficas com colorido natural. Esta é a predefinição de fábrica da cor.	Pressione as teclas ▲ ou ▼ para seleccionar esta opção.	
	Azulado: Aplica uma matiz fria à imagem e é a predefinição de fábrica para a cor branca padrão da indústria de PCs.		
	Avermelh.: Aplica uma matiz quente à imagem e é a predefinição de fábrica para a cor branca padrão da imprensa.		
	Pred. util.: A mistura das cores primárias Vermelho, Verde e Azul pode ser alterada para mudar a matiz da cor da imagem. Aceder aos seguintes menus Vermelho , Verde e Azul para alterar as definições.		
Vermelho Verde Azul	Personaliza a matiz da cor da imagem. A diminuição de uma ou mais cores reduz a respectiva influência na coloração da imagem. (Por exemplo, se reduzir o nível de Azul, a imagem ganha progressivamente uma matiz amarelada. Se reduzir o Verde, a imagem ganha uma matiz magenta.)	Prima as teclas ▲ ou ▼ para ajustar o valor.	0 a 100
Tonalidade	Ajusta a forma como identificamos as cores.	Prima as teclas ▲ ou ▼ para ajustar o valor.	0 a 100
Saturação	Ajusta o grau de pureza das cores.	Prima as teclas ▲ ou ▼ para ajustar o valor.	0 a 100
Redefinir cor	Redefine as definições da cor personalizada para as predefinições de fábrica.	Prima as teclas ▲ ou ▼ para alterar as definições.	<ul style="list-style-type: none"> • SIM • NÃO
Pressione MENU para sair do menu Cor.			
AMA	Melhora o tempo de resposta do nível de cinzentos do painel LCD.	Prima as teclas ▲ ou ▼ para alterar as definições.	<ul style="list-style-type: none"> • Premium • Alto (recomendado) • Desligar

Menu IMAGEM AVANÇADA



As opções do menu variam de acordo com as fontes de entrada, funções e definições. As opções de menu não disponíveis ficarão a cinzento. Para modelos sem determinadas funções, as suas definições e itens relacionados não surgirão no menu.




1. Pressione a tecla **MENU** para visualizar o menu principal.
2. Pressione as teclas ▲ ou ▼ para seleccionar **IMAGEM AVANÇADA** e, depois, pressione a tecla **ENTER** para entrar no menu.
3. Pressione as teclas ▲ ou ▼ para mover o realce para um item do menu e, depois pressione a tecla **ENTER** para seleccionar esse item.
4. Pressione as teclas ▲ ou ▼ para fazer ajustes ou selecções.
5. Para voltar ao menu anterior, pressione a tecla **MENU**.

Item	Função	Actuação	Extensão
Modo imagem	<p>Seleccione um modo de imagem que melhor se adequa ao tipo de imagem visualizada no ecrã.</p> <ul style="list-style-type: none"> • Padrão – para a aplicação básica do PC. • Low Blue Light – Diminui a luz azul emitida pelo ecrã para reduzir o risco de exposição dos seus olhos à luz azul. • Filme – para ver filmes. • Jogo – para vídeojogos. • Foto – para ver imagens estáticas. • sRGB – para melhor correspondência na representação de cores com os dispositivos periféricos, como impressoras, DSCs, etc. • Eco – para poupar electricidade com baixo consumo de energia, mínimo de luminosidade para todos os programas. 	<p>Pressione as teclas ▲ ou ▼ para ajustar o valor.</p>	<ul style="list-style-type: none"> • Padrão • Low Blue Light • Filme • Jogo • Foto • sRGB • Eco
Low Blue Light	<p>Diminui a luz azul emitida pelo ecrã para reduzir o risco de exposição dos seus olhos à luz azul.</p> <ul style="list-style-type: none"> • Multimédia – Para visualizar ficheiros multimédia. • Naveg. web – Para navegar na web. • Escritório – Para trabalho ou ambiente de escritório. • Leitura – Para ler e-books ou documentos. 	<p>Pressione as teclas ▲ ou ▼ para ajustar o valor.</p> <p> O valor para cada modo Low Blue Light indica quanta luz azul é diminuída em comparação com o modo Padrão.</p>	<ul style="list-style-type: none"> • Multimédia (-30%) • Naveg. web (-50%) • Escritório (-60%) • Leitura (-70%)

Item	Função	Actuação	Extensão
Senseye Demo	Efectua uma pré-visualização das imagens no ecrã no modo seleccionado a partir de Modo imagem. O ecrã é dividido em duas janelas; a janela esquerda mostra as imagens no modo padrão, enquanto que a janela direita apresenta as imagens no modo especificado.	Pressione as teclas ▲ ou ▼ para alterar as definições.	<ul style="list-style-type: none"> • Ligar • Desligar
Contraste dinâmico	A função detecta automaticamente a distribuição de um sinal visual de entrada e depois cria um contraste optimizado.	<p>Prima a tecla ENTER para seleccionar esta opção.</p> <p>Prima as teclas ▲ ou ▼ para alterar as definições.</p>	0 a 5

Item	Função	Actuação	Extensão
<p>Modalidade de visualização</p>	<p>Esta funcionalidade permite a visualização noutros formatos para além do formato 16:9 ou 16:10 (consoante o modelo adquirido) sem distorção geométrica.</p> <ul style="list-style-type: none"> • Overscan – Aumenta ligeiramente a imagem de entrada. Utilize esta funcionalidade para ocultar o ruído das margens que possa aparecer na imagem. • Compl. – Adapta a escala da imagem de entrada para que preencha o ecrã. Ideal para imagens de formato 16:9 ou 16:10 (consoante o modelo adquirido). • Aspecto – A imagem de entrada é apresentada sem distorção geométrica, preenchendo o mais possível o ecrã. Consoante o modelo adquirido, as imagens 16:9 ou 16:10 preencherão o ecrã horizontalmente, enquanto que as imagens 4:3 ou 5:4 preencherão o ecrã verticalmente. <p> Para saber qual a proporção de monitor do modelo adquirido, consulte o documento de Especificação no CD fornecido.</p>	<p>Prima as teclas ▲ ou ▼ para alterar as definições.</p> <p> As opções em Modo de visualização serão diferentes consoante as fontes de sinal de entrada.</p>	<ul style="list-style-type: none"> • Overscan • Compl. • Aspecto

Item	Função	Actuação	Extensão
Formato de Cor	<p>Determina o espaço de cores (RGP ou YUV) com base no seguinte sinal de vídeo detectado:</p> <ul style="list-style-type: none"> • D-Sub (VGA) de PC: O Formato de Cor predefinido é RGB. • D-Sub (Component) de um dispositivo vídeo: O Formato de Cor predefinido é YUV. <p> Poderá ter de definir manualmente o Formato de Cor se as cores exibidas no ecrã não estiverem correctas.</p> <ul style="list-style-type: none"> • DVI (para modelos com entradas DVI): O Formato de Cor é automaticamente definido para RGB. • HDMI (para modelos com entradas HDMI): O Formato de Cor não pode ser seleccionado. Por outras palavras, o Formato de Cor é definido automaticamente dependendo da origem da entrada vídeo. 	<p>Pressione a tecla ENTER para seleccionar esta opção. Pressione as teclas ▲ ou ▼ para alterar as definições.</p>	<ul style="list-style-type: none"> • RGB • YUV
Amplitude HDMI RGB PC (para modelos com entradas HDMI)	<p>Determina o alcance das escalas de cor. Seccione uma opção que iguale a definição de alcance RGB do dispositivo HDMI ligado.</p>	<p>Pressione a tecla ENTER para seleccionar esta opção. Pressione as teclas ▲ ou ▼ para alterar as definições.</p>	<ul style="list-style-type: none"> • RGB (0 a 255) • RGB (16 a 235)

Menu de ÁUDIO

As opções do menu variam de acordo com as fontes de entrada, funções e definições. As opções de menu não disponíveis ficarão a cinzento. Para modelos sem determinadas funções, as suas definições e itens relacionados não surgirão no menu.



1. Prima a tecla **MENU** para apresentar o menu principal.
2. Prima as teclas ▲ ou ▼ para seleccionar **ÁUDIO** e depois prima a tecla **ENTER** para entrar no menu.
3. Prima as teclas ▲ ou ▼ para mover o realce para um item de menu e depois prima a tecla **ENTER** para seleccionar o item.
4. Prima as teclas ▲ ou ▼ para fazer ajustes ou selecções.
5. Para voltar ao menu anterior, prima o botão **MENU**.

Item	Função	Actuação	Extensão
Volume	Ajusta o volume do som.	Prima a tecla ▲ para aumentar o volume e a tecla ▼ para o diminuir.	0 a 100
Sem som	Silencia a entrada de áudio.	Prima as teclas ▲ ou ▼ para alterar as definições.	<ul style="list-style-type: none"> • Ligar • Desligar
Selec. Áudio (para modelos com entradas HDMI)	Permite ao utilizador seleccionar a fonte de áudio ou permite que o monitor o detecte automaticamente.	Prima as teclas ▲ ou ▼ para alterar as definições.	<ul style="list-style-type: none"> • Detec auto • Áudio PC • Áudio HDMI


Menu do SISTEMA


As opções do menu variam de acordo com as fontes de entrada, funções e definições. As opções de menu não disponíveis ficarão a cinzento. Para modelos sem determinadas funções, as suas definições e itens relacionados não surgirão no menu.



1. Pressione a tecla **MENU** para visualizar o menu principal.
2. Pressione as teclas ▲ ou ▼ para seleccionar **SISTEMA** e, depois, pressione a tecla **ENTER** para entrar no menu.
3. Pressione as teclas ▲ ou ▼ para mover o realce para um item do menu e, depois pressione a tecla **ENTER** para seleccionar esse item.
4. Pressione as teclas ▲ ou ▼ para fazer ajustes ou selecções.
5. Para voltar ao menu anterior, pressione a tecla **MENU**.

Item	Função	Actuação	Extensão
Entrada	Use para mudar a entrada para a mais apropriada ao tipo de ligação do seu cabo de vídeo.	Prima as teclas ▲ ou ▼ para alterar as definições.	<ul style="list-style-type: none"> • DVI • D-sub (VGA) • HDMI (para modelos com entradas HDMI)

Item	Função	Actuação	Extensão
Definições OSD - Pressione a tecla ENTER para entrar no menu de Definições OSD.			
Idioma	Define o idioma do menu OSD.	<p>Pressione as teclas ▲ ou ▼ para ajustar o valor.</p> <p> As opções de idioma apresentadas no seu OSD podem diferir das apresentadas do lado direito, consoante o produto fornecido na sua região.</p>	<ul style="list-style-type: none"> • English • Français • Deutsch • Italiano • Español • Polski • 日本語 • Český • 繁體中文 • Magyar • 简体中文 • SICG/BiH/CRO • Română • Nederlands • Русский • Svenska • Português
Posição H	Ajusta a posição horizontal do menu OSD.	Pressione as teclas ▲ ou ▼ para ajustar o valor.	0 a 100
Posição V	Ajusta a posição vertical do menu OSD.		0 a 100
Tempo visualiz.	Ajusta o tempo de visualização do menu OSD.		<ul style="list-style-type: none"> • 5 seg. • 10 seg. • 15 seg. • 20 seg. • 25 seg. • 30 seg.

Item	Função	Actuação	Extensão
Bloqueio OSD	Impede que as definições do monitor sejam acidentalmente alteradas. Quando esta função é activada, os controlos OSD e o funcionamento das teclas de atalho são desligados.	<p>Pressione as teclas ▲ ou ▼ para ajustar o valor.</p> <p> Para desbloquear os controlos OSD quando o OSD está predefinido como bloqueado, pressione a tecla MENU e mantenha-o pressionado durante 15 segundos para entrar na opção Bloqueio OSD e fazer alterações. Em alternativa, pode utilizar as teclas ▲ ou ▼ para seleccionar NÃO no menu secundário Bloqueio OSD, a partir do menu Definições OSD, e todos os comandos OSD ficarão acessíveis.</p>	<ul style="list-style-type: none"> • SIM • NÃO
Pressione MENU para sair do menu Definições OSD .			
DDC/CI*	Permite configurar as definições do monitor através do software presente no PC.	Pressione a tecla ENTER para seleccionar esta opção. Pressione as teclas ▲ ou ▼ para alterar as definições.	<ul style="list-style-type: none"> • Ligar • Desligar
Int. auto HDMI (para modelos com entradas HDMI)	Quando esta função é activada, a porta HDMI passa para o circuito de selecção automática de entrada. Caso contrário, só é possível seleccionar HDMI através de selecção de entrada ou por tecla de atalho.	Prima a tecla ENTER para seleccionar esta opção. Prima as teclas ▲ ou ▼ para alterar as definições.	<ul style="list-style-type: none"> • Ligar • Desligar
Deligar Auto.	Define ao fim de quanto tempo desligar automaticamente o monitor no modo de poupança de energia.	Pressione a tecla ENTER para seleccionar esta opção. Pressione as teclas ▲ ou ▼ para alterar as definições.	<ul style="list-style-type: none"> • Desligar • 10 min. • 20 min. • 30 min.

Item	Função	Actuação	Extensão
Informação	Apresenta as definições actuais do monitor.		<ul style="list-style-type: none"> • Entrada • Resolução Actual • Resolução Ideal (melhor para monitor) • Nome do Modelo
Repor tudo	Repõe todas as definições de modo, cor e geometria para os valores predefinidos de fábrica.	Pressione as teclas ▲ ou ▼ para ajustar o valor.	<ul style="list-style-type: none"> • SIM • NÃO



*DDC/CI, sigla de Display Data Channel/Command Interface (Interface de comandos/canal de dados de visualização), desenvolvido pela VESA (Video Electronics Standards Association). A funcionalidade DDC/CI permite o envio de comandos do monitor através do software para diagnóstico remoto.

Reparação de Avarias

Perguntas mais frequentes (FAQ)

- ① A imagem está obscura:
- ☞ Leia as instruções na ligação "Ajustar a resolução do ecrã" no CD, e a seguir seleccione a resolução correcta, velocidade de refrescamento e faça ajustamentos baseados nestas instruções.
- ① Como é que usa um cabo extensão para VGA?
- ☞ Retire o cabo de extensão para o teste. Agora a imagem está focada? Se não, optimize a imagem seguindo as instruções incluídas na secção "Ajustar a velocidade de refrescamento" na ligação "Ajustar a resolução do ecrã"- É normal a obscuridade ocorrer devido a perdas de condução nos cabos de extensão. Pode minimizar estas perdas utilizando um cabo de extensão com melhor qualidade de condução ou com um propulsor pré definido.
- ① A obscuridade apenas ocorre em resoluções mais baixas do que a resolução nativa (máximo)?
- ☞ Leia as instruções na ligação "Ajustar a resolução do ecrã" no CD. Seleccione a resolução nativa.
- ① Podem ser vistos erros de Píxel:
- ☞ Um de vários píxeis está permanentemente preto, um ou mais píxeis está permanentemente branco, um ou mais píxeis está permanentemente vermelho, verde, azul ou de outra cor.
- Limpe o LCD.
 - Desligue e volte a ligar o monitor.
 - Estes pixels ficam permanentemente ligados ou desligados e constituem um defeito natural que ocorre na tecnologia LCD.
- ① A imagem tem uma coloração defeituosa:
- ☞ Tem uma aparência amarela, azul ou rosa. Seleccione **MENU > IMAGEM > Cor > Redefinir Cor** e, depois, escolha "**SIM**" na caixa de mensagem "**CUIDADO**" para repor as definições de cor para as predefinições de fábrica. Se a imagem ainda não for a correcta e o OSD também tiver uma coloração defeituosa, isto significa que uma das três cores primárias está em falta no sinal de entrada. Agora verifique os conectores dos cabos de sinal. Se algum pino estiver torto ou partido, por favor contacte o seu vendedor para obter o apoio necessário.
- ① Não se consegue ver nenhuma imagem:
- ☞ O sinal no visor está iluminado a verde?
Se o LED está iluminado a verde e houver uma mensagem "**Out of Range**" no ecrã, isto significa que vocês está a usar um modo de visualização que este monitor não suporta. Por favor mude a definição para um dos modos suportados. Leia a secção "Modos Predinidos de Visualização" a partir da ligação "Ajustar a resolução do ecrã".
- ① É visível uma ligeira sombra da imagem estática no ecrã:
- ☞
- Active a função de gestão de energia para que o seu computador e monitor entrem num modo de "suspensão" de baixa energia quando não estejam a ser usados de forma efectiva.
 - Use um protector de ecrã para evitar que ocorra retenção de imagem.

- ❓ O sinal no visor está iluminado a laranja?
- 👉 Se o LED está iluminado a laranja, o modo de gestão da corrente está activo. Prima qualquer botão no teclado do computador ou mova o rato. Se isto não ajudar, verifique os conectores do cabo de sinal. Se algum pino estiver torto ou partido, por favor contacte o seu vendedor para obter o apoio necessário.
- ❓ O sinal no visor não está iluminado de forma nenhuma?
- 👉 Verifique a tomada do cabo de alimentação de tensão, o cabo de alimentação externo e o interruptor de corrente.
- ❓ A imagem está distorcida, cintila ou tremeluz:
- 👉 Leia as instruções na ligação "Ajustar a resolução do ecrã" no CD e a seguir seleccione a resolução correcta, velocidade de refrescamento e faça os ajustamentos com base nestas instruções.
- ❓ O monitor está a funcionar com a resolução original, mas a imagem continua distorcida.
- 👉 As imagens de diferentes fontes de entrada poderão parecer distorcidas ou esticadas no monitor quando este está a funcionar com a resolução original. Para ter um desempenho optimizado de visualização de cada um dos tipos de fonte de entrada, pode utilizar a função "Modo de Visualização" para definir um formato adequado para as fontes de entrada. See [Modalidade de visualização na página 33](#) para informações mais detalhadas.
- ❓ A imagem está deslocada para uma direcção:
- 👉 Leia as instruções na ligação "Ajustar a resolução do ecrã" no CD. e a seguir seleccione a resolução correcta, velocidade de refrescamento e faça ajustamentos com base nestas instruções.
- ❓ Os comandos OSD estão inacessíveis:
- 👉
- Para desbloquear os controlos OSD quando o OSD está predefinido como bloqueado, pressione a tecla "MENU" e mantenha-o pressionado durante 15 segundos para entrar na opção "Bloqueio OSD" e fazer alterações.
 - Em alternativa, pode utilizar as teclas ▲ ou ▼ para seleccionar "NÃO" no menu secundário "Bloqueio OSD", a partir do menu "Definições OSD" (Menu **SISTEMA**), e todos os comandos OSD ficarão acessíveis.
- ❓ Não se ouve som dos altifalantes incorporados: (para modelos com altifalantes):
- 👉
- Verifique se o Line In está devidamente ligado.
 - Aumente o volume (o volume pode estar desligado ou muito baixo).
 - Remova os seus auscultadores e/ou altifalantes externos. (Se estiverem ligados ao monitor, os altifalantes incorporados ficam automaticamente sem som.)
- ❓ Não se ouve som dos altifalantes externos (para modelos com altifalantes):
- 👉
- Remova os seus auscultadores (se estiverem ligados ao monitor).
 - Verifique se o Line Out está devidamente ligado.
 - Se os altifalantes externos forem alimentados por USB, verifique se a ligação USB está boa.
 - Aumente o volume (o volume pode estar desligado ou muito baixo) nos altifalantes externos.

Necessita de mais ajuda?

Caso os problemas persistam depois de consultar este manual, contacte o local da compra ou visite o site local de www.BenQ.com para mais suporte e serviço local de apoio ao cliente.