

BenQ

LCD 顯示器
使用手冊

V2210 / V2210 Eco
V2410 / V2410 Eco

歡迎使用

著作權

著作權所有 © 2010 年，BenQ Corporation。所有權利均予保留。未經 BenQ Corporation 事前書面之許可，本文的任何部分皆不可以任何形式或任何方法，包括電子、機械、磁性、光學、化學、手寫或任何方式予以重製、傳輸、轉譯、儲存於檢索系統或翻譯成任何文字或電腦語言。

免責聲明

對於本文之任何明示或暗示內容，BenQ Corporation 不做任何保證，亦拒絕對任何特殊目的之商用性或適用性目的予以保證。此外，BenQ Corporation 保留修改或變更本文之權利，並且修改或變更內容將不另行通知。

請遵守此處的安全說明，以獲得顯示器最佳的效能與最長的使用壽命。

電源安全說明

- 交流電插頭會將本設備與交流電電源隔離。
- 電源線是插電設備的電源隔絕裝置。插座應設於設備附近，以便使用。
- 本產品必須使用標籤上所指定的電源類型操作。如果您不確定可用電源類型，請洽詢您的經銷商或當地的電力公司。
- 必須使用通過核准且大於或等於 H03VV-F 或 H05VV-F、2G 或 3G、0.75mm² 的電源線。

保養與清潔

- 清潔。在清潔之前，請務必先將顯示器插頭從牆上插座上拔除。請使用無線頭、不粗糙的軟布清潔 LCD 顯示器表面。請避免使用任何清潔溶劑或玻璃清潔劑。
- 螢幕外殼後方或上方的縫隙或開口是為了通風。請勿堵住或蓋住這些縫隙或開口。顯示器不可靠近或放在散熱器或熱源上方，或是放在密閉的裝置中，除非該裝置備有良好的通風條件。
- 請勿將任何物體插入或將液體濺入本產品之中。

維修服務

- 請勿嘗試自行維修本產品，因為打開或移除本機外殼時，可能會有觸電或其他的危險。如果發生上述的錯誤操作或掉落等意外，請洽詢合格的服務人員進行維修。

目錄

著作權	2
免責聲明	2
入門	4
瞭解顯示器	5
前視圖	5
後視圖	5
安裝顯示器硬體	6
如何拆卸支撐底座	10
發揮 BenQ 顯示器的最大功能	11
從網際網路下載 LCD 顯示器驅動程式檔案	11
如何在新電腦上安裝顯示器	12
如何在現有的電腦上升級顯示器	13
在 Windows 7 系統上安裝	14
在 Windows Vista 系統上安裝	15
在 Windows XP 系統上安裝	16
影像最佳化	17
調整顯示器	18
控制面板概觀	18
快速鍵模式	19
主功能表模式	20
疑難排解	30
常見問題 (FAQ)	30
需要更多協助?	31
調整螢幕解析度	32
調整螢幕更新頻率	33
預設顯示模式	34
Recycling information	35
Regulatory Statements	41

1. 入門

打開包裝時，請確認包裝內是否含有下列項目。如果有任何遺漏或損壞，請立即與產品經銷商聯繫。

BenQ LCD 彩色液晶平面顯示器	
顯示器底座	
電源線 (本手冊展示之圖片僅供說明之用，實際規格則依各地產品供貨不同而有所差異)	
視訊纜線：D-Sub	
視訊纜線：HDMI (具備 HDMI 訊號之機型的選用配備，需另外購買)	



請保留盒子與包裝材料，未來如有需要搬運到別處時，您可以再繼續利用。在搬運時，填充泡棉是保護螢幕的理想物品。

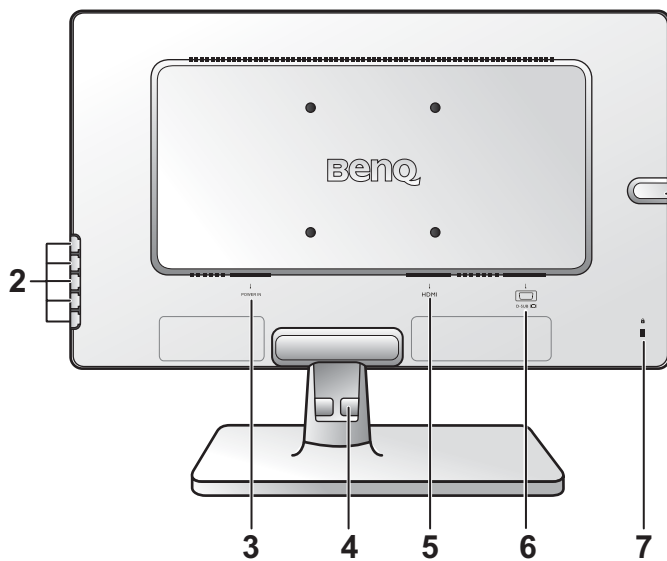
2. 瞭解顯示器

前視圖



1. 電源按鈕

後視圖



2. 控制按鈕
3. AC 電源輸入插孔
4. 纜線夾
5. HDMI 插孔
6. D-Sub 插孔
7. 鎖定開關
8. 耳機插孔

☞ 上列圖表將依機型而有所不同。

3. 安裝顯示器硬體

- ☞ 如果電腦電源開啓，在繼續安裝步驟前，請先關閉電腦電源。
除非操作指示說明您可如此，否則切勿插上或打開顯示器的電源。

1. 連接顯示器底座。

- ☞ 請留意不要損害到顯示器。勿將螢幕表面放在釘書機或滑鼠之類的物件上，否則會磨損玻璃，或損害 LCD 基板，進而使您的保證無效。在您的桌面上滑動或摩擦顯示器將會刮傷或損壞顯示器周圍和控制鈕。

為保護顯示器和螢幕，請在您的桌面上清出一塊平坦開闊的區域，並將顯示器包裝袋之類的柔軟物體放在桌面上，作為護墊。

將螢幕面朝下放在平坦乾淨的加護墊表面上。

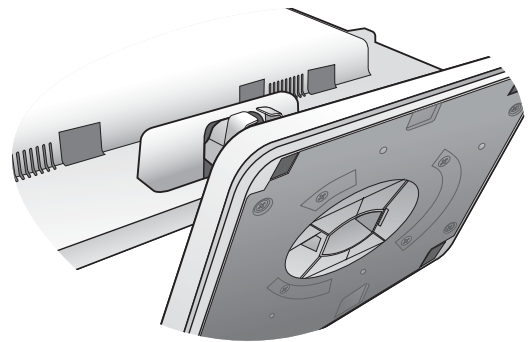
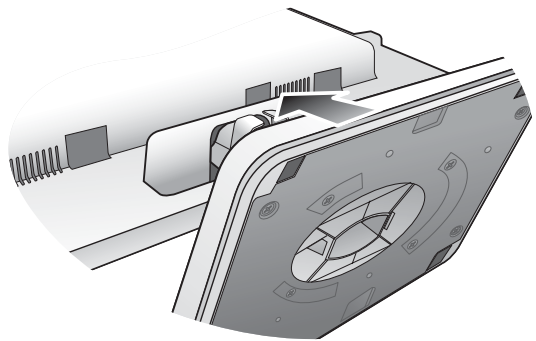
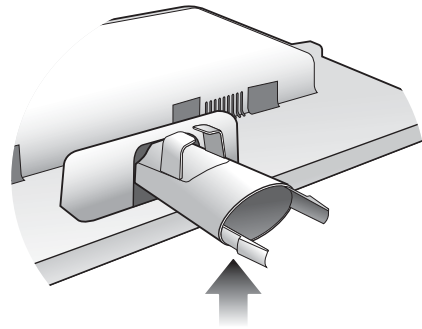
一邊穩穩地拿著桌面上的顯示器，一邊將顯示器的支撐臂往上拉出。

(適用於 V2210 / V2210 Eco)

調整支撐底座插座的方向，讓它與底座臂末端對齊，接著將它們壓入，直到喀擦一聲鎖至定位。

再輕輕地試著將它們拉開，檢查它們是否有妥當地接合。

V2210 / V2210 Eco

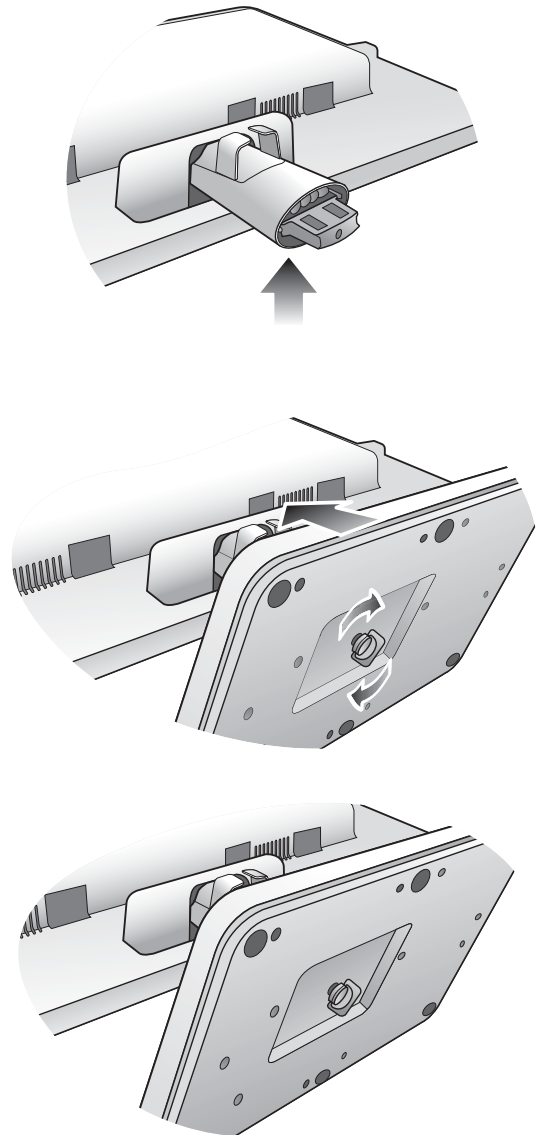


(適用於 V2410 / V2410 Eco)

將底座插槽對齊支架尾端，然後插入。鎖緊顯示器底座下面的大頭螺絲，如圖所示。

再輕輕地試著將它們拉開，檢查它們是否有妥當地接合。

V2410 / V2410 Eco



小心地抬起顯示器，將它直立地放在平坦表面的支架上。



您必須調整好顯示器和螢幕間的角度和位置，以避免因其他光線折射造成影像不清楚。

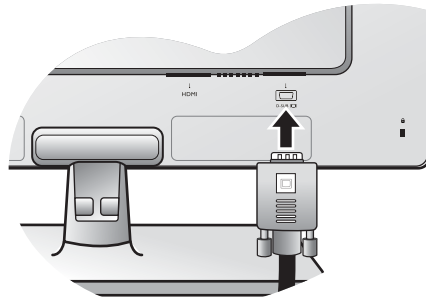


2. 連接電腦視訊纜線

連接 D-Sub 纜線

請將 D-Sub 纜線（沒有亞鐵鹽濾波的那端）連接至顯示器的視訊插孔上。請將視訊纜線另一端（有亞鐵鹽濾波的那端）連接至電腦的視訊插孔上。

鎖緊所有的拇指螺絲以避免使用過程中，插頭不小心脫落。

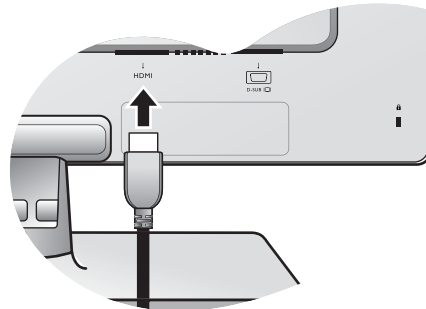


連接 HDMI 纜線

將 HDMI 訊號線的插頭連接到顯示器上兩個 HDMI 連接埠的其中一個。

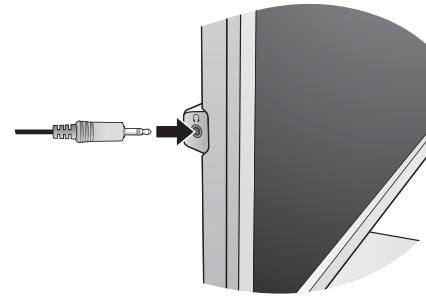
將訊號線的另一端連接到數位輸出裝置的 HDMI 連接埠。

☞ 包裝盒內所附的視訊纜線以及右側的插孔圖示將依 LCD 機型而有所不同。



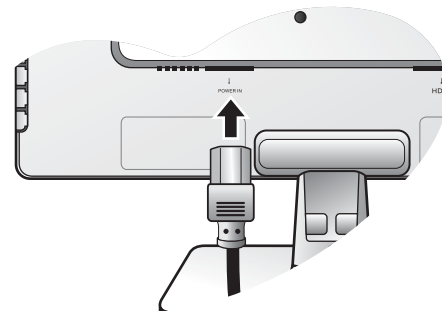
3. 連接耳機。

您也可以將耳機連接至顯示器左側的耳機插孔。請見右側的圖片。

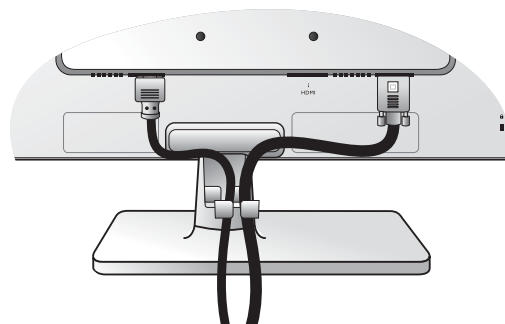


4. 連接電源纜線到顯示器。

將電源線一端插入顯示器後面標為 'POWER IN' 的插座。請不要先將另一端插入電源插座。




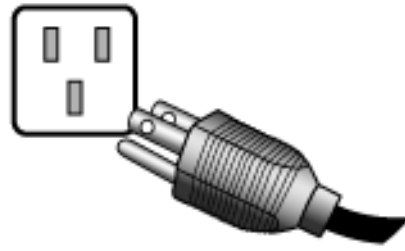
5. 鬆開理線夾以安排纜線的位置。



6. 連接並打開電源。

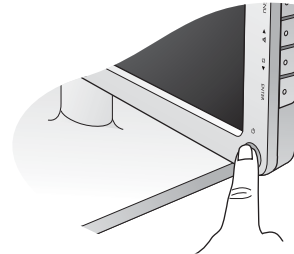
將電源線的另一端插入電源插座，並將它開啓。

 本手冊展示之圖片僅供說明之用，實際規格則依各地產品供貨不同而有所差異。



按下電源按鈕，開啓顯示器的電源。

同樣地也打開電腦電源，並遵從第四章：[第 11 頁的「發揮 BenQ 顯示器的最大功能」](#)來安裝顯示器軟體。



如何拆卸支撐底座

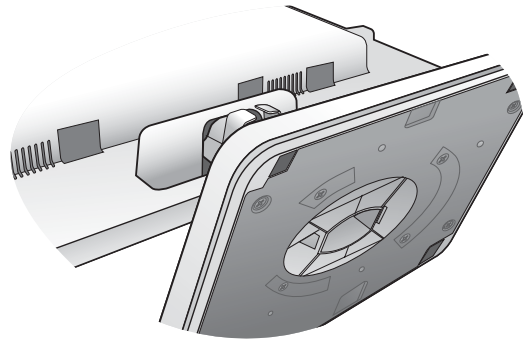
1. 預備顯示器和工作區域。

在拔出電源線之前，先關閉顯示器和電源。請在拔出顯示器訊號纜線之前關閉電腦。

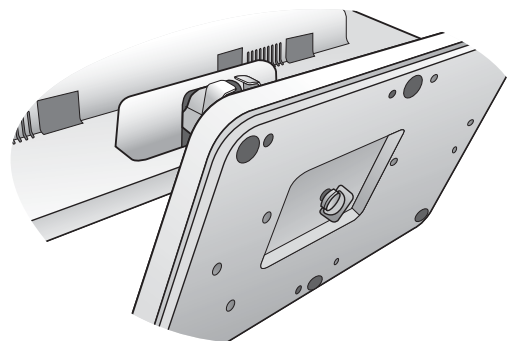
為保護顯示器和螢幕，請在您的桌面上清出一塊平坦開闊的區域，並先將毛巾之類的柔軟物體放在桌面上作為護墊，再將螢幕面朝下放在平坦乾淨的加護墊表面上。

請留意不要損害到顯示器。勿將螢幕表面放在釘書機或滑鼠之類的物件上，否則會磨損玻璃，或損害 LCD 基板，進而使您的保證無效。在您的桌面上滑動或摩擦顯示器將會刮傷或損壞顯示器周圍和控制鈕。

V2210 / V2210 Eco

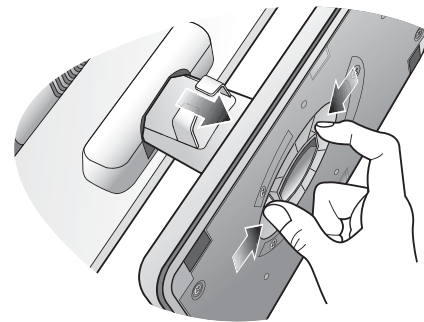


V2410 / V2410 Eco



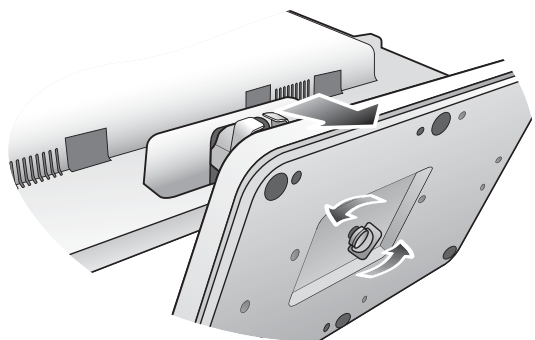
2. (適用於 V2210 / V2210 Eco) 請按下鎖定片，將顯示器底座與顯示器支架分開。

V2210 / V2210 Eco



(適用於 V2410 / V2410 Eco) 鬆開顯示器底座下面的大頭螺絲，然後將顯示器底座分離，如圖所示。

V2410 / V2410 Eco



4. 發揮 BenQ 顯示器的最大功能

若要讓您新購買的 BenQ 彩色 LCD 平面螢幕顯示器發揮最大功能，您應該安裝自訂的 BenQ LCD 顯示器驅動程式軟體，該軟體可在 BenQ 網站 (<http://www.benq.com/support>) 上找到。如需詳細資訊，請參閱第 11 頁的「從網際網路下載 LCD 顯示器驅動程式檔案」。

BenQ 彩色液晶顯示器的連接和安裝環境將會決定是否可以成功安裝 BenQ 彩色液晶顯示器驅動程式的程序。這些環境包括了您所使用的 Microsoft Window 版本、是否要連接顯示器並在新電腦上安裝軟體（從未安裝過顯示器驅動程式的新電腦）、或者是否使用更新的顯示器驅動程式來升級現有的安裝（已安裝過顯示器驅動程式的電腦）。

無論在何種情況下，下次當您重新開機時（在連接顯示器和電腦後），Windows 將會自動偵測新（或相異）硬體，並且自動執行新增新硬體精靈。

依照精靈的指示進行。如需自動（新增）或升級（現有）安裝的詳細資訊和逐步指示，請參閱：

- 第 12 頁的「如何在新電腦上安裝顯示器」。
- 第 13 頁的「如何在現有的電腦上升級顯示器」。

☞ 如果您需要「使用者名稱」和「密碼」來登入您的 Windows 電腦，您必須以「系統管理員」或是系統管理員群組的成員等身份來登入電腦並安裝顯示器驅動程式和軟體。此外，如果您的電腦已連接至某個網路而該網路又有安全存取要求，那麼「網路原則設定」可能會阻止您在電腦上安裝軟體。

從網際網路下載 LCD 顯示器驅動程式檔案

1. 確定電腦已連接至網際網路。
2. 造訪 BenQ 網站 (<http://www.benq.com/support>)。
3. 選擇您所居住的國家 / 地區，然後造訪指定的技術支援網站。
4. 從檔案下載中選擇電腦液晶顯示器。
5. 選擇您的電腦液晶顯示器型號。
6. 從驅動程式類別中，下載您電腦適用的驅動程式檔案。
7. 將下載的驅動程式檔案解壓縮到電腦上的空資料夾中。記住放入解壓縮檔案的位置。

☞ 網站的配置和內容可能會依您所在地區 / 國家而異。

如何在新電腦上安裝顯示器

本操作步驟詳細說明了在從未安裝過顯示器軟體的新電腦上，選擇和安裝 BenQ 液晶顯示器驅動程式的過程。本操作步驟僅適用於從未使用過的新電腦，並且 BenQ 液晶顯示器是該電腦第一台連接的顯示器。

- ☞ 如果您要將 BenQ 彩色液晶顯示器連接到一台已有安裝至其他顯示器的電腦上，並且也安裝了驅動程式，您就不需遵從本操作步驟。相反地，您應該遵從「如何在現有的電腦上升級顯示器」一節中的操作步驟。
1. 請遵從第 6 頁的「安裝顯示器硬體」的操作步驟。
當 Windows 啓動時，它將自動偵測到新的顯示器並且開始執行「新增新硬體精靈」。請依照螢幕指示操作，直到出現安裝硬體裝置的驅動程式為止。
 2. 勾選「在這些位置搜尋最佳的驅動程式」選項，然後勾選驅動程式檔案正確位置的選項。
 3. 找出驅動程式檔案，然後按一下「下一步」。
 4. 按一下「完成」。
 5. 重新開機。

如何在現有的電腦上升級顯示器

本操作步驟詳細說明了在 Microsoft Windows 的電腦上，手動升級現有的顯示器驅動程式的過程。目前經測試，確定相容於 Windows XP、Windows Vista 和 Windows 7 作業系統。

☞ 或許在其他版本的 Windows 作業系統，它也可以完美地運作，但截至目前手冊撰寫為止，BenQ 公司並沒有在其他版本的 Windows 作業系統上進行測試，也因此無法保證可以成功地運作於這些作業系統。

安裝顯示器的驅動程式軟體時，您必須先從下載的驅動程式檔案中選取所連接之顯示器型號適用的資訊檔 (.inf)，接著 Windows 就會安裝對應的驅動程式檔案。您僅需要遵循正確的安裝指示。Windows 有個「升級裝置驅動程式精靈」可以自動作業和指導您正確選擇檔案和安裝步驟。

請參閱：

- [第 14 頁的「在 Windows 7 系統上安裝」](#)。
- [第 15 頁的「在 Windows Vista 系統上安裝」](#)。
- [第 16 頁的「在 Windows XP 系統上安裝」](#)。

在 Windows 7 系統上安裝

1. 開啓「顯示內容」。

依序進入「開始」、「控制台」、「硬體和音效」、「裝置和印表機」，然後在清單中您的顯示器名稱上按一下滑鼠右鍵。

或者您也可以直接在桌面上按一下滑鼠右鍵，接著依序選取「個人化」、「顯示」、「裝置和印表機」，然後在清單中您的顯示器名稱上按一下滑鼠右鍵。

2. 按一下「硬體」標籤。
3. 按一下「一般 PnP 監視器」，接著按一下「內容」按鈕。
4. 按一下「驅動程式」標籤和「更新驅動程式」按鈕。
5. 在「更新驅動程式軟體」視窗中，選取「瀏覽我的電腦以尋找驅動程式軟體」選項。
6. 按一下「瀏覽」，然後找出依照第 11 頁的「從網際網路下載 LCD 顯示器驅動程式檔案」中的指示從網際網路下載的驅動程式檔案。
7. 按一下「下一步」。

接著將會複製並安裝正確的顯示器驅動程式檔案至電腦中。

8. 按一下「關閉」。

完成驅動程式更新之後，系統可能會提示您重新啓動電腦。

在 Windows Vista 系統上安裝

1. 開啓「顯示設定」。
請在桌面上按下滑鼠右鍵，接著從快顯功能表中選擇「個人化」。
從「個人化外觀和音效」視窗中選取「顯示設定」。
接著將顯示「顯示設定」視窗。
2. 按一下「進階設定」按鈕。
接著將顯示「通用 PnP 顯示器內容」視窗。
3. 按一下「顯示器」標籤和「內容」按鈕。
4. 請在出現的「使用者帳號控制」視窗中按下「繼續」。
5. 按一下「驅動程式」標籤和「更新驅動程式」按鈕。
6. 在「更新驅動程式軟體」視窗中，選取「瀏覽我的電腦以尋找驅動程式軟體」選項。
7. 按一下「瀏覽」，然後找出依照第 11 頁的「從網際網路下載 LCD 顯示器驅動程式檔案」中的指示從網際網路下載的驅動程式檔案。
8. 按一下「下一步」。
接著將會複製並安裝正確的顯示器驅動程式檔案至電腦中。
9. 按一下「關閉」。
完成驅動程式更新之後，系統可能會提示您重新啓動電腦。

在 Windows XP 系統上安裝

1. 開啓「顯示內容」。

最快開啓「顯示內容」就是從 Windows 桌面。

請在桌面上按下滑鼠右鍵，接著從快顯功能表中選擇「內容」。

或者您也可以，從 Windows 的「控制台」中選擇「顯示內容」。

在 Windows XP 中，「控制台」是直接位於「開始」功能表之下。

功能表選項顯示方式會根據目前作業系統所選定的檢視類型不同而決定。

- 在傳統檢視下，請按一下「開始」|「控制台」|「顯示」。
- 在類別目錄檢視下，按一下「開始」|「控制台」|「外觀和主題」|「變更螢幕解析度」。

接著將顯示「顯示內容」視窗。

2. 按一下「設定」標籤和「進階」按鈕。

接著將顯示「進階顯示內容」視窗。

3. 按下「監視器」標籤，從清單上選取「隨插即用顯示器」。

如果在清單上只有一個顯示器，那您就不需選取了。

4. 按一下「內容」按鈕。

接著將顯示「顯示器內容」視窗。

如果驅動程式提供者的名稱是 BenQ，而型號也符合您的新顯示器，就表示驅動程式已妥善安裝完成，您不需要再做任何動作。關閉這些內容視窗。如果名稱不是 BenQ，或顯示的不是正確的型號，您就必須完成下列操作。

5. 按一下「驅動程式」標籤和「更新驅動程式」按鈕。

將出現「硬體更新精靈」。遵循精靈指示完成以下步驟：

6. 勾選「從清單或特定位置安裝」選項，按下「下一步」。

7. 勾選「在這些位置中搜尋最好的驅動程式」和「搜尋可卸除式媒體」選項，按下「下一步」。

精靈會搜尋磁碟機，請稍候。完成時，精靈應該已經找到並選擇您的顯示器型號適用的 BenQ 驅動程式。精靈會接著將適用的顯示器驅動程式檔案安裝到您的電腦。

8. 按一下「完成」。


會關閉精靈並讓您返回至「顯示器內容」視窗。

9. 按下「關閉」、「確定」，再按「確定」。

關閉「顯示內容」視窗。完成驅動程式更新之後，系統可能會提示您重新啓動電腦。

5. 影像最佳化

如要從類比輸入（D-Sub）獲得最佳顯示效果，最簡單的方式就是使用 **AUTO** 功能。請按下 **AUTO** 鍵，以調整螢幕影像的最佳顯示效果。

 當使用數位（HDMI）纜線將數位視訊輸出連接至顯示器時，顯示器將會停用 **AUTO** 鍵和自動調整功能，因為它會自動顯示最佳的影像。

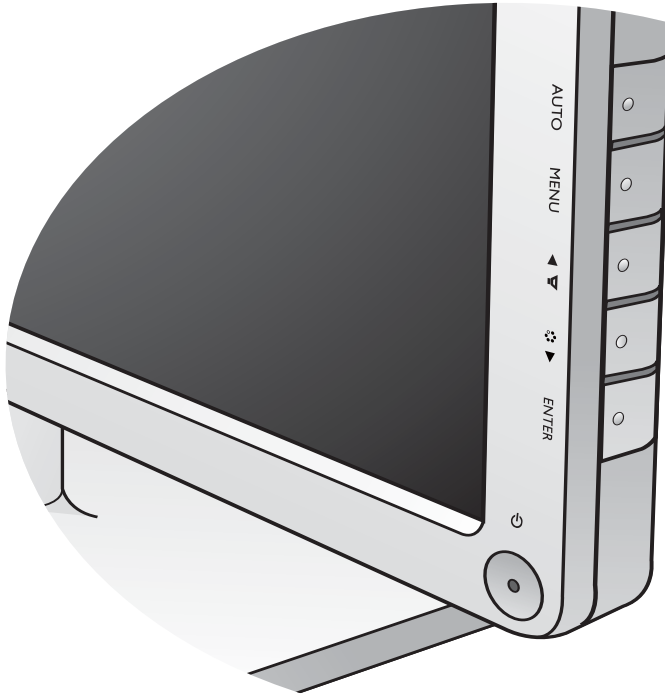
 使用 **AUTO** 鍵功能時，請確認連接到電腦上的顯示卡是設定成螢幕的原始解析度。

您可以隨時利用幾何功能表項目調整螢幕的幾何設定。BenQ 提供了一個螢幕影像測試程式，可用來檢查螢幕色彩、灰階顯示和線條的漸層顯示。此公用程式可從 BenQ 網站取得。依照第 11 頁的「[從網際網路下載 LCD 顯示器驅動程式檔案](#)」中步驟 1 到步驟 5 的指示，然後從「**驅動程式**」中將 auto.exe 測試程式下載到電腦上。

1. 執行 auto.exe 測試程式。您也可以使用其他影像，例如作業系統的桌面。然而，我們建議您還是使用 auto.exe，一旦您執行 auto.exe 就會執行一個測試模式。
2. 按下螢幕上的 **AUTO** 鍵。
3. 在控制台中按一下 **MENU** 鍵以使用 OSD 功能表。
4. 使用 **▲** 或 **▼** 鍵以選擇「**顯示**」，然後按下 **ENTER** 鍵進入功能表。
5. 如果發生垂直雜訊（就像垂直線條的簾幕閃爍效果），按一下 **▲** 或 **▼** 鍵以選擇「**像素頻率**」，再按一下 **ENTER** 鍵。現在，按一下 **▲** 或 **▼** 鍵以調整顯示器直到雜訊消失為止。
6. 如果發生水平雜訊，按一下 **▲** 或 **▼** 鍵以選擇**相位調整**，再按一下 **ENTER** 鍵。現在，按一下 **▲** 或 **▼** 鍵以調整顯示器直到雜訊消失為止。

6. 調整顯示器

控制面板概觀



1. **AUTO** 鍵：自動調整垂直位置、相位調整、水平位置與像素頻率。
2. **MENU** 鍵：啓用 OSD 主功能表並回到上一個功能表，或是離開 OSD。
3. **▲ / 音量** 鍵：做向上 / 增加調整。此鍵為調整音量的快速鍵。
4. **▼ / 模式** 鍵：做向下 / 減少調整。此鍵為調整模式的快速鍵。
5. **ENTER** 鍵：進入子功能表並選取項目。對於具備 HDMI 訊號的機型，此按鍵同時也是訊號的快速鍵。
6. **電源**：開關電源。



OSD = On Screen Display.

快速鍵會顯示調整設定的刻度值，並只在 OSD 功能表未顯示時才能操作。在無按鍵動作幾秒後，快速鍵顯示會自動消失。請參閱第 19 頁的「快速鍵模式」。

快速鍵模式

當螢幕上沒有顯示功能表時，螢幕按鍵可作為直接調整某種功能的快速鍵。

音量快速鍵

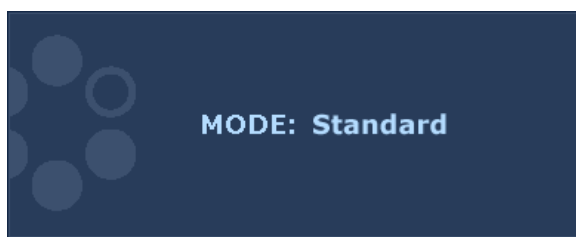


按下 ▲ 鍵可顯示音量指示圖示。接著，按下 ▲ 鍵可提高音量，而按下 ▼ 鍵則可降低音量。



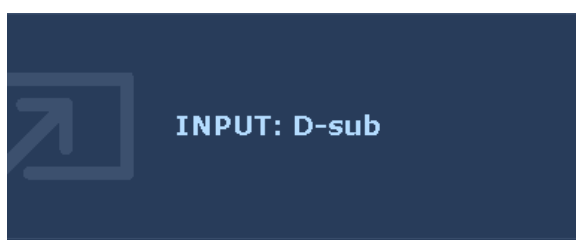
若要靜音，請按下音量快速鍵 3 秒鐘。若要解除靜音，請再按下音量快速鍵 3 秒鐘。

模式快速鍵



持續按下 ▼ 鍵，為主視窗切換 6 種模式，包括標準、電影、遊戲、照片、sRGB 和 **Eco**。此設定會立即生效。請參閱第 24 頁的「圖片模式」。

訊號快速鍵（不適用於僅有類比訊號的機種）

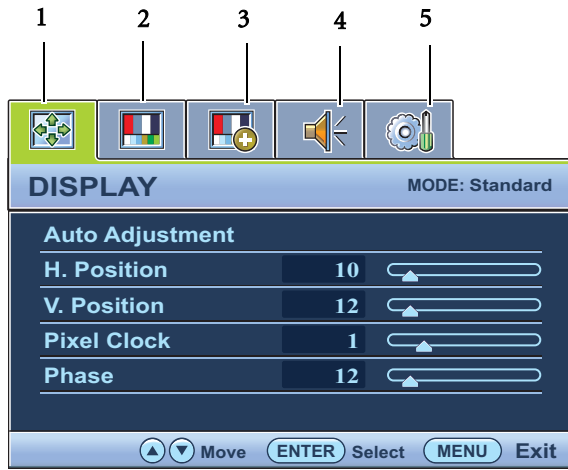


按下 **ENTER** 鍵可切換顯示器所連接的各種電腦視訊訊號。此設定會立即生效。請參閱第 27 頁的「訊號」。

主功能表模式

您可以使用 OSD（螢幕顯示）功能表調整螢幕的所有設定。

按下 **MENU** 鍵顯示下列主要的 OSD 功能表。



有 5 個主要的 OSD 功能表：

1. 顯示
2. 圖片
3. 圖片進階設定
4. 音訊
5. 系統

使用 ▲（上）或 ▼（下）來反白功能表項目，按下 **ENTER** 鍵進入功能表項目設定。

💡 OSD 功能表之語言可能會因應不同地區的產品而略有不同，詳細請參閱「OSD 設定」下的第 27 頁的「語言設定」。

針對每個功能表的詳細說明，請參考下列章節：

- 第 21 頁的「顯示功能表」
- 第 22 頁的「圖片功能表」
- 第 24 頁的「圖片進階設定功能表」
- 第 26 頁的「音訊功能表」
- 第 27 頁的「系統功能表」

顯示功能表



1. 按下 **MENU** 鍵以顯示主功能表。
2. 按下 **▲** 或 **▼** 鍵以選擇「顯示」，然後按下 **ENTER** 鍵進入功能表。
3. 按下 **▲** 或 **▼** 鍵移動反白選取功能表項目，按下 **ENTER** 鍵選取該項目。
4. 按下 **▲** 或 **▼** 鍵作調整或選取。
5. 要回到上一個功能表，請按下 **MENU** 鍵。

項目	功能	操作	範圍
自動調整	自動調整，並將螢幕設定最佳化。 AUTO 鍵是這項功能的快速鍵。 當您使用數位 (HDMI) 纜線將數位視訊輸出連接到螢幕時， AUTO 鍵和 自動調整 功能會被停用。	按下 ENTER 鍵選擇此選項，並作調整。	
水平位置	調整螢幕影像的水平位置。	按下 ▲ 或 ▼ 鍵調整數值。	0 ~ 100
垂直位置	調整螢幕影像的垂直位置。		0 ~ 100
像素頻率	調整像素時脈頻率時間，使其與類比輸入視訊訊號同步。 不適用於數位輸入訊號。 請參閱：第 17 頁的「影像最佳化」。		0 ~ 100
相位調整	調整像素時脈相位時間，使其與類比輸入視訊訊號同步。 不適用於數位輸入訊號。 請參閱：第 17 頁的「影像最佳化」。		0 ~ 63

圖片功能表

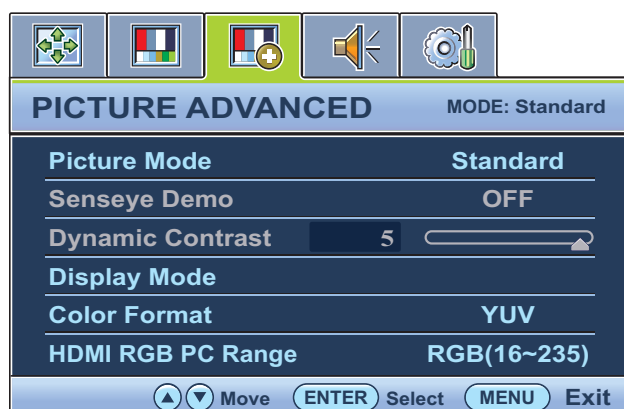


1. 按下 **MENU** 鍵以顯示主功能表。
2. 按下 **▲** 或 **▼** 鍵以選擇「圖片」，然後按下 **ENTER** 鍵進入功能表。
3. 按下 **▲** 或 **▼** 鍵移動反白選取功能表項目，按下 **ENTER** 鍵選取該項目。
4. 按下 **▲** 或 **▼** 鍵作調整或選取。
5. 要回到上一個功能表，請按下 **MENU** 鍵。

項目	功能	操作	範圍
亮度	調整亮度與暗度之間的平衡。	按下 ▲ 鍵增加亮度，按下 ▼ 鍵降低亮度。	0 ~ 100
對比	調整暗與亮的差異度。	按下 ▲ 鍵增加對比，按下 ▼ 鍵降低對比。	0 ~ 100
銳利度	調整影像中物體邊緣的清晰度和能見度。	按下 ▲ 鍵增加顯示的銳利度，按下 ▼ 鍵增加顯示的柔和效果。	1 ~ 5
☞ 以上亮度、對比、銳利度的選項僅適用於標準模式。			
Gamma (適用於當圖片模式設為標準或 Eco 時)	調整色調亮度。預設值為 2.2 (此為 Windows 的標準值)。	按下 ▲ 鍵可增加 Gamma 值 (色調變暗)，而按下 ▼ 鍵則減少 Gamma 值 (色調變亮)。	1.8 ~ 2.6
色彩設定 - 按下 ENTER 進入色彩設定功能表。			
☞ 色彩設定功能表僅適用於標準模式。			
標準	可讓視訊和靜態照片以自然的色彩顯示。這是工廠出貨時的預設色彩。	按下 ▲ 或 ▼ 鍵以選取此選項。	
微藍	可將影像調整為冷色調，此為工廠預設的電腦業界標準白色。		
微紅	可將影像調整為暖色調，此為工廠預設的新聞印刷標準白色。		



使用者模式	修改影像色調。改變紅、綠、藍三原色之混合可調整影像的色調。減少一個或數個色彩會降低其對影像色調的個別影響。例如，減少藍色值會呈現微黃色調。若減少綠色，影像會呈現紅色調。	按下 ▲ 或 ▼ 鍵，然後按 ENTER 鍵，選擇「紅」、「綠」或「藍」。按下 ▲ 或 ▼ 鍵進行色彩調整。	<ul style="list-style-type: none"> • 紅 (0 ~ 100) • 綠 (0 ~ 100) • 藍 (0 ~ 100)
	色度：調整人眼所觀察到的色度。	按下 ▲ 或 ▼ 鍵調整數值。	0 ~ 100
	彩度：調整色彩的淨度。	按下 ▲ 或 ▼ 鍵調整數值。	0 ~ 100
	☞ 以上色度和彩度的選項僅適用於訊號來源為色差視訊或 HDMI 時。		
色彩回復	重新設定「使用者模式」自訂色彩設定為工廠預設值。	按下 ▲ 或 ▼ 鍵更改設定。	<ul style="list-style-type: none"> • 是 • 否
按下 MENU 離開色彩設定功能表。			

圖片進階設定功能表

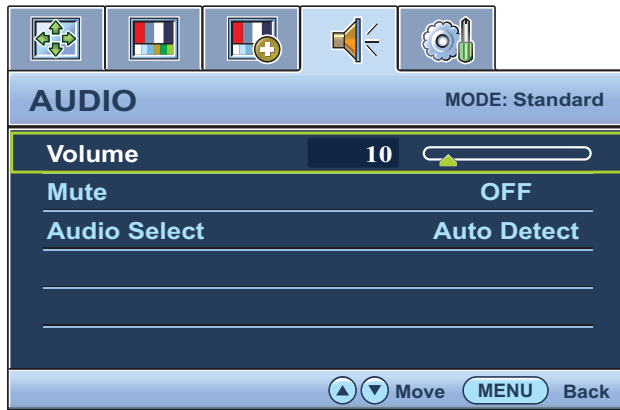


1. 按下 **MENU** 鍵以顯示主功能表。
2. 按下 **▲** 或 **▼** 鍵以選擇「圖片進階設定」，然後按下 **ENTER** 鍵進入功能表。
3. 按下 **▲** 或 **▼** 鍵移動反白選取功能表項目，按下 **ENTER** 鍵選取該項目。
4. 按下 **▲** 或 **▼** 鍵作調整或選取。
5. 要回到上一個功能表，請按下 **MENU** 鍵。

項目	功能	操作	範圍
圖片模式	為顯示在螢幕上的影像種類選擇一個最適當的圖片模式。 <ul style="list-style-type: none"> • 標準 — 適用於一般的電腦應用程式。 • 電影 — 適用於觀賞影片。 • 遊戲 — 用於玩電玩時。 • 照片 — 適用於觀賞靜態影像。 • sRGB — 使用週邊設備時獲得較佳的色彩分辨率，例如印表機、DSC 等。 • Eco — 以最低亮度執行所有程式，降低耗電量，可達到省電的效果。 	按下 ▲ 或 ▼ 鍵更改設定。	<ul style="list-style-type: none"> • 標準 • 電影 • 遊戲 • 照片 • sRGB • Eco
Senseye 預覽	在從圖片模式所選取的模式下顯示螢幕影像的預覽。螢幕會被分成兩個視窗，左邊的視窗顯示標準模式的影像，而右邊的視窗顯示特定模式下的影像。	按下 ▲ 或 ▼ 鍵更改設定。	<ul style="list-style-type: none"> • 開啓 • 關閉
動態對比 (僅適用於圖片模式是設為電影、遊戲或照片時)	此功能可自動偵測輸入之視覺訊號的分佈，並接著建立最佳化的對比。	按下 ENTER 鍵選擇此選項。按下 ▲ 或 ▼ 鍵可更改設定。	0 ~ 5

顯示模式	<p>此功能提供 16:9 以外的原生比例以無幾何失真狀態顯示。</p> <ul style="list-style-type: none"> • Overscan — 稍微放大輸入影像。此功能可用來消除出現在影像周圍惱人的邊緣雜訊。 • 全螢幕 — 以全螢幕比例顯示輸入影像。是 16:9 原生比例影像的最佳顯示方式。 • 原比例 — 輸入影像以無幾何失真的狀態顯示，並盡可能放大畫面。16:9 影像將水平填滿螢幕，而 4:3 影像將垂直填滿螢幕。 	<p>按下 ▲ 或 ▼ 鍵可變更設定。</p> <p> 依照輸入訊號來源而定，顯示模式底下的選項也會有所不同。</p>	<p>當訊號來源為 D-sub，且輸入影像不是寬縱橫比時：</p> <ul style="list-style-type: none"> • 全螢幕 • 原比例 <p>或</p> <p>當訊號來源為 HDMI 或 D-Sub（從色差轉換的 VGA）時：</p> <ul style="list-style-type: none"> • Overscan • 全螢幕 • 原比例
色彩格式	<p>根據偵測到的視訊訊號決定色彩空間（RGB 或 YUV），選項包括：</p> <ul style="list-style-type: none"> • 來自 PC 的 D-Sub（VGA）：其預設的色彩格式為 RGB。 • 來自視訊裝置的 D-Sub（從色差轉換的 VGA）：其預設的色彩格式為 YUV。 <p> 如果顯示器螢幕上顯示的色彩不正確，您可能需要手動設定色彩格式。</p> <ul style="list-style-type: none"> • HDMI：此訊號下的色彩格式不可選取。換句話說，色彩格式會依據輸入的視訊來源自動設定。 	<p>按下 ENTER 鍵選擇此選項。按下 ▲ 或 ▼ 鍵更改設定。</p>	<ul style="list-style-type: none"> • RGB • YUV
HDMI RGB 電腦範圍（僅適用於使用 HDMI 輸入時）	<p>決定色階的範圍。選取的選項必須符合連接之 HDMI 裝置上的 RGB 範圍設定。</p>	<p>按下 ENTER 鍵選擇此選項。按下 ▲ 或 ▼ 鍵更改設定。</p>	<ul style="list-style-type: none"> • RGB (0 ~ 255) • RGB (16 ~ 235)

音訊功能表



1. 按下 **MENU** 鍵以顯示主功能表。
2. 按下 **▲** 或 **▼** 鍵選取「音訊」，然後按下 **ENTER** 鍵進入功能表。
3. 按下 **▲** 或 **▼** 鍵移動反白選取功能表項目，按下 **ENTER** 鍵選取該項目。
4. 按下 **▲** 或 **▼** 鍵進行調整或選取。
5. 要回到上一個功能表，請按下 **MENU** 鍵。


項目	功能	操作	範圍
音量	調整音量。	按下 ▲ 鍵可提高音量，按下 ▼ 鍵則可降低音量。	0 ~ 100
靜音	讓音訊輸入變成靜音。	按下 ▲ 或 ▼ 鍵可變更設定。	<ul style="list-style-type: none"> • 開啓 • 關閉
選取音效	可讓使用者選取音訊來源或讓顯示器自動偵測音訊來源。	按下 ▲ 或 ▼ 鍵可變更設定。	<ul style="list-style-type: none"> • PC 音效 • HDMI 音效 • 自動偵測

系統功能表



1. 按下 **MENU** 鍵以顯示主功能表。
2. 按下 **▲** 或 **▼** 鍵以選擇「系統」，然後按下 **ENTER** 鍵進入功能表。
3. 按下 **▲** 或 **▼** 鍵移動反白選取功能表項目，按下 **ENTER** 鍵選取該項目。
4. 按下 **▲** 或 **▼** 鍵作調整或選取。
5. 要回到上一個功能表，請按下 **MENU** 鍵。

項目	功能	操作	範圍
訊號	變更您的視訊纜線連接方式的輸入。	按下 ▲ 或 ▼ 鍵可變更設定。	<ul style="list-style-type: none"> • D-sub (VGA) • HDMI
「OSD 設定」 - 按下 ENTER 進入「OSD 設定」功能表。			
語言設定	設定 OSD 功能表語言。	按下 ▲ 或 ▼ 鍵更改設定。 ☞ 您的 OSD 所顯示的語言選項可能會與右方所列的略有不同，會依照您所在的地區而定。	<ul style="list-style-type: none"> • English • Français • Deutsch • Italiano • Español • Polski • 日本語 • Český • 繁體中文 • Magyar • 简体中文 • SICG/BiH/CRO • Română • Nederlands • Русский • Svenska • Português

水平位置	調整 OSD 功能表的水平位置。	按下 ▲ 或 ▼ 鍵調整數值。	0 ~ 100
垂直位置	調整 OSD 功能表的垂直位置。		0 ~ 100
顯示時間	調整 OSD 功能表的顯示時間。		<ul style="list-style-type: none"> • 5 秒 • 10 秒 • 15 秒 • 20 秒 • 25 秒 • 30 秒
鎖定 OSD	避免螢幕的所有設定被更改。啓用此功能後，OSD 控制項和快速鍵操作將被關閉。	<p>按下 ▲ 或 ▼ 鍵更改設定。</p> <p> 當 OSD 預設為鎖定時，如要將 OSD 控制項解除鎖定，請按住「MENU」鍵 15 秒，進入「鎖定 OSD」選項，然後作變更。另外，您可以使用 ▲ 或 ▼ 按鍵，在（系統）功能表下的「OSD 設定」下的「鎖定 OSD」子功能表中選取「否」，即可使用所有的 OSD 控制項。</p>	<ul style="list-style-type: none"> • 是 • 否
按下 MENU 離開「OSD 設定」功能表。			
DDC/CI*	允許透過電腦軟體來設定顯示器。	<p>按下 ENTER 鍵選擇此選項。</p> <p>按下 ▲ 或 ▼ 鍵更改設定。</p>	<ul style="list-style-type: none"> • 開啓 • 關閉
自動關機	設定顯示器在省電模式下自動關閉電源的時間。	<p>按下 ENTER 鍵選擇此選項。</p> <p>按下 ▲ 或 ▼ 鍵更改設定。</p>	<ul style="list-style-type: none"> • 關閉 • 10 分鐘 • 20 分鐘 • 30 分鐘
資訊	顯示目前的螢幕設定值。		<ul style="list-style-type: none"> • 訊號 • 目前的解析度 • 最佳解析度（顯示器的最佳值） • 型號名稱
HDMI 自動切換	啓動此功能時，會自動循環選取 HDMI 連接埠訊號。停用時，則只能以訊號選取或快速鍵方式來選取 HDMI。	<p>按下 ENTER 鍵選擇此選項。</p> <p>按下 ▲ 或 ▼ 鍵可變更設定。</p>	<ul style="list-style-type: none"> • 開啓 • 關閉

全部重設	將所有的模式、色彩設定和幾何設定重新設為工廠預設值。	按下 ▲ 或 ▼ 鍵可變更設定。	<ul style="list-style-type: none"> • 是 • 否
------	----------------------------	------------------	--



*DDC/CI 是 Display Data Channel/Command Interface 的縮寫，由 Video Electronics Standards Association（視頻電子標準協會，VESA）為了擴充現存 DDC 標準所制訂。DDC/CI 技術可以讓軟體傳送顯示器控制項，作為遠端診斷。

7. 疑難排解

常見問題 (FAQ)

② 影像模糊不清：

☞ 詳閱第 32 頁的「調整螢幕解析度」中的指示，然後選擇正確的解析度、更新速率，並依照指示進行調整。

② 您是否使用 VGA 延長線？

☞ 請先移除延長線以進行測試。現在影像是否對焦清晰？如果不是，請依照第 33 頁的「調整螢幕更新頻率」中的指示將影像最佳化。由於使用延長線傳輸會使訊號衰減，影像模糊的情形是正常的。使用品質較佳、或內建擴大訊號功能的延長線可使訊號衰減程度降至最低。

② 影像模糊的情形是否只發生在解析度低於內定（最大）解析度的情況下？

☞ 詳閱第 32 頁的「調整螢幕解析度」中的指示，選擇內定解析度。

② 可見的像素錯誤：

☞ 有的像素只顯示黑色，有的像素只顯示白色，或有的像素只顯示紅色、綠色、藍色或其他顏色。

- 清潔 LCD 螢幕。
- 多次打開和關閉電源。
- 它們是不能點亮或一直點亮的的圖素，這是 LCD 技術本身的缺陷。

② 影像色彩錯誤：

☞ 畫面有偏黃、偏藍、或偏粉紅色的情形。

選擇 **MENU** > 「圖片」 > 「色彩設定」 > 「色彩回復」，然後在「注意」對話框中選取「是」，將色彩重新設定為工廠預設值。

如果影像仍不正確，且 OSD 色彩設定仍有錯誤，表示訊號輸入缺少三原色之一。請檢查訊號線的接頭。如果有接腳彎曲或折斷，請與經銷商聯繫，以取得支援服務。

② 沒有影像：

☞ 顯示器上的提示是否為綠色？

如果 LED 是綠色，且螢幕顯示「超出範圍」訊息，表示您正在使用顯示器不支援的顯示模式，請將設定變更到受支援的模式。請詳閱第 34 頁的「預設顯示模式」。

② 在螢幕上可以看到靜態顯示的影像會有模糊的陰影：

- ☞
- 啓用電源管理功能可以讓您的電腦和螢幕在沒有使用的時候進入低耗電「休眠」模式。
 - 使用螢幕保護程式可避免出現影像殘留。

② 顯示器上的提示是否為橘色？

☞ 如果 LED 是橘色，表示電源管理模式已啓動。請按下電腦鍵盤上的任何按鍵或移動滑鼠。如果無效，請檢查訊號線接頭。如果有接腳彎曲或折斷，請與經銷商聯繫，以取得支援服務。

② 顯示器上的提示不亮？

☞ 請檢查電源供應插座、外部電源供應器與主電源開關。

② 影像失真、閃爍或晃動：

☞ 詳閱第 32 頁的「調整螢幕解析度」中的指示，然後選擇正確的解析度、更新速率，並依照指示進行調整。

② 使用原生解析度執行螢幕，但影像仍會失真。

☞ 利用原生解析度顯示不同輸入訊號的影像時，可能會導致失真或變形。為使不同類型的輸入訊號都可達到最佳顯示效能，您可以利用「顯示模式」功能為輸入訊號設定最適原生比例。詳細請參閱第 25 頁的「顯示模式」。

② 影像往某個方向偏移：

☞ 詳閱第 32 頁的「調整螢幕解析度」中的指示，然後選擇正確的解析度、更新速率，並依照指示進行調整。

② 無法存取 OSD 控制項：

- ☞
- 當 OSD 預設為鎖定時，如要將 OSD 控制項解除鎖定，請按住「MENU」鍵 15 秒，進入「鎖定 OSD」選項，然後作變更。
 - 另外，您可以使用 ▲ 或 ▼ 按鍵，在（系統）功能表下的「OSD 設定」下的「鎖定 OSD」子功能表中選取「否」，即可使用所有的 OSD 控制項。

② 連接的外接式喇叭沒有聲音：

- ☞
- 如果外接式喇叭是由 USB 供電，請檢查 USB 連線是否正常。
 - 調高外接式喇叭的音量（可能為靜音或音量太低）。

② 無法設為靜音：

- ☞
- 重新啟動您的電腦。
 - 更新顯示卡和 / 或音效卡驅動程式。

需要更多協助？


如果查閱本手冊後問題仍然存在，請與經銷商聯繫，或連至以下網址尋求協助支援：

<http://corp.benq.com.tw/support/>。


調整螢幕解析度

因為液晶顯示技術，因此解析度永遠都是固定不變的。為達到最佳顯示效能，請將 16:9 原生比例的顯示解析度設定為最大解析度。我們稱之為「最佳解析度」或最高解析度，這就表示，影像顯示最清晰。如需得知您 LCD 的原生解析度，請參閱下列表格。較低的解析度會透過插補點循環的方式顯示於全螢幕中。由於不同的影像類型與其原始解析度的關係，變更解析度會使影像的像素邊界變得模糊。

型號	原生解析度
V2210 / V2210 Eco	1920 x 1080
V2410 / V2410 Eco	1920 x 1080

 為了能完全發揮 LCD 技術，您應該依照下面敘述選取電腦螢幕的原生解析度設定。請注意並非所有的電腦顯示卡都能提供此解析度。如果您的顯示卡不支援此解析度，請查詢顯示卡廠商的網站，更新此型號顯示卡的驅動程式。顯示卡的軟體驅動程式都會經常更新，以便支援新硬體的顯示解析度。您可能需要更換或更新電腦顯示卡硬體，才能支援此螢幕的原生解析度。

1. 開啓「顯示內容」並選擇「設定值」標籤。
您可以藉由在 Windows 桌面上按下滑鼠右鍵並從快顯功能表中選擇「內容」以開啓「顯示內容」。
2. 請使用「螢幕解析度」下方的滑桿來調整螢幕解析度。
請選擇建議的螢幕解析度（最大解析度），接著按一下「套用」。

 請注意，如果您選取其它的解析度，則變更的解析度可能無法顯示跟原生解析度設定一樣正確的螢幕影像。

3. 按一下「確定」接著按一下「是」。
4. 關閉「顯示內容」視窗。

如果輸入訊號無法提供 16:9 原生比例的影像，顯示影像可能會失真或變形。要維持原來的原生比例，可以利用「顯示模式」下的影像比例選項進行調整。請參閱第 25 頁的「顯示模式」以檢視更多相關資訊。

調整螢幕更新頻率

您不需要為液晶顯示器選擇最高可使用的螢幕更新頻率，因為技術上液晶螢幕是不可能會有閃爍的情況發生。只要在電腦上設定使用出廠預設值即可獲得最佳的顯示效果。請參閱下一章以檢視原廠模式：[第 34 頁的「預設顯示模式」](#)。



您可以選擇 59.934 Hz 做為 1920 x 1080 的最佳解析度。但此設定不適用於所有機型。請參閱[第 32 頁](#)中的表格。

1. 在「控制台」中連按兩下「顯示」圖示。
2. 從「顯示內容」視窗中，選擇「設定值」標籤並按一下「進階」按鈕。
3. 選擇「介面卡」標籤，接著選擇最適合的螢幕更新頻率以符合有效模式清單中的某個可用出廠模式。
4. 按一下「變更」、「確定」，接著按一下「是」。
5. 關閉「顯示內容」視窗。

預設顯示模式

輸入顯示模式 (輸入時段)		
解析度	21.5W 1920X1080	24W 1920X1080
640x480@60Hz	v	v
640x480@75Hz	v	v
720x400@70Hz	v	v
800x600@60Hz	v	v
800x600@75Hz	v	v
832x624@75Hz	v	v
1024x768@60Hz	v	v
1024x768@75Hz	v	v
1152x870@75Hz	v	v
1280x720@60Hz	v	v
1280x960@60Hz	v	v
1280x1024@75Hz	v	v
1360x768@60Hz	v	v
1600x900@60Hz	v	v
1680x1050@60Hz	v	v
1920x1080@60Hz	v	v

- 如果 VGA 顯示卡的訊號頻率與一般標準不同，影像可能會出現分裂的現象。這不是錯誤。您可以變更自動設定，或在「顯示」功能表中手動變更相位調整與像素頻率，來改善顯示效果。
- 為了延長產品的使用壽命，建議您使用電腦的電源管理功能。

Recycling information

Recognizing the importance of environmental protection and assigning itself the responsibility of protecting the global environment, BenQ has endeavored, and will steadily continue to endeavor, to construct recycling systems around the world so as to collect and recycle the used monitors from our customers. Therefore, we would sincerely appreciate your support in properly recycling or disposing of your monitor at the end of its life cycle.

This recycling information guide provides you the information on our service centers. Please see the following list to contact the center in your area, and our service centers will assist you in managing your used monitors.

To gain the up-to-date recycling information, please visit the following website:

<http://www.benq.com/page/?pageId=267>.

Area	Country	Details on the Service Center
Asia Pacific	Taiwan	BenQ Asia Pacific Corp. Customer Care Department Tel.: +886-0800-027-427 16 Jihu Road, Neihu, Taipei 114, Taiwan (R.O.C.)
America	United States	BenQ America Corp. 15375 Barranca Parkway, Suite A-205 Irvine, CA 92618 Customer Service Toll-free number: 1-866-600-2367 (USA) www.benq.us/support/
Europe	Austria	UFH Umweltforum Haushalt Tel.: +43 1 588 39-0 www.ufh.at
	Belgium	RECUPEL ICT Tel.: +32 2 706 86 16 E-mail: info@recupel.be www.recupel.be

Area	Country	Details on the Service Center
	Czech	RREMA IOOO IK, a.s. Bavorská 856 155 41 Praha 5 Česká republika Tel.: +420 224 454 224 Fax: +420 224 454 422 E-mail: info@remasystem.cz www.remasystem.cz
	Denmark	Elretur A/S Tel.: +45 33 36 91 98 E-mail: elretur@elretur.dk
	Norway	Elretur AS Tel.: +47 23 06 07 40 E-mail: adm@elretur.no
	Estonia	EES - Ringlus Endla 3, 10122 Tallinn, Tel.: +372 6 484 335 Fax: +372 6 307 300 E-mail: info@eesringlus.ee www.eesringlus.ee
	Finland	Elker OY Tel.: +358 (0)10 249 17 00 E-mail: info@elker.fi www.elker.fi
	Germany	EAR Tel.: +49 0911766650 E-mail: info@stiftung-ear.de
	Greece	ANAKIKLOSI SISKEVON S.A. Tel: +30 210 5319762 - 5 Fax: +30 210 5319766 E-mail: electrocycle@otenet.gr www.electrocycle.gr

Area	Country	Details on the Service Center
	Hungary	<p>ELECTRO-COORD Magyarország Kht. Márvány utca 18, H-1012 Budapest</p> <p>Tel.: (+36-1) 224-7730, Fax: (+36-1) 224-7739 E-mail: info@electro-coord.hu</p> <p>www.electro-coord.hu</p>
	Ireland	<p>Midia Ltd</p> <p>Tel.: +353-1-4199733 Fax: +353-1-4565120 Unit B Montone Business Park Oak Road Dublin 12</p>
	Luxembourg	<p>Ecotrel 7, rue Alcide de Gasperi L-1615 Luxembourg (Kirchberg)</p> <p>Tel.: +352 26098731 Fax: +352 26098736</p> <p>www.ecotrel.lu</p>
	Netherland	<p>ICT Milieu Tel.: +31-0348493640 E-mail: info@ictmilieu.nl</p>
	Portugal	<p>Associação Portuguesa de Gestao de residuos de Equipamentos Electricos o Electronicos</p> <p>Av. Do Forte, nº3 Edificio Suecia I, piso 3 2794-038 Carnaxide, Portugal</p> <p>Tel.: +(351) 214169020</p> <p>www.amb3e.pt</p> <hr/> <p>ERP - Associação Gestora de Residuos de Equipamentos Electricos o Electronicos</p> <p>Beloura Office Park, Edifício 6, Sala 6 Quinta da Beloura 2710-693 SINTRA, Portugal</p> <p>Tel.: +(351) 210029211 E-mail: info@erp-portugal.pt</p> <p>www.erp-portugal.pt</p>

Area	Country	Details on the Service Center
	Slovakia	SEWA, a.s. Ražianska ? 71 831 02 Bratislava Tel.: + 421 (0)2 4910 6811 Fax: + 421 (0)2 4910 6819 E-mail: sewa@sewa.sk
	Spain	ECOASIMELEC C/ Orense, 62, 28020 Madrid Tel.: + 34914170890 Fax: +34915550362
	Sweden	El-kretsen AB Tel.: +46 (0)8-545 212 90 E-mail: info@el-kretsen.se
	France	EcoLogic SAS Immeuble ARAGO I 41, Boulevard Vauban 78280 Guyancourt Tel.: 0 825 825 732 E-mail: contact@ecologic-france.com www.ecologic-france.com
	UK	WeeeCare Plc Richmind House Garforth Leeds LS25 1NB Tel.: 01133 854 333 Fax: 01133 854 322 E-mail: admin@weeecare.com www.weeecare.com
	Italy	ecoR'it V.le Fulvio Testi, 128 20092 Cinisello Balsamo (MI) Tel.: +39 02 26255.396 Fax: +39 02 26255.397 E-mail: info@ecorit.it www.ecorit.it

Area	Country	Details on the Service Center
	Bulgaria	<p>Most Computers Blv. 240 Shipchenski Prohod 1111 Sofia Bulgaria</p> <p>Tel.: +359 2 91 823</p> <p>www.mostcomputers.com www.most.bg</p>
	Latvia	<p>SIA "EMP" Latvia, Riga, Kr.Barona 133, LV-1012</p> <p>Mob.: (+371) 9468536 Tel.: (+371) 7291206 Fax: (+371) 7291206</p> <p>www.emp.lt</p>
	Lithuania	<p>Novitera Tel: +370-698-49553 Contact person: Jonas Grinskis E-mail: novitera@kaunas.omnitel.lt sales@novitera.lt Language: Lithuanian, English</p> <p>www.novitera.lt</p> <p>EMP Galiniškis km., Avižienių sen., Vilniaus raj. LT- 14025 El.paštas: EMP@EMP.LT</p> <p>Contact person: Jurga Dabulevičiūtė, Tel.: +370-5-243-7153, +370-652-65651 E-mail: Jurga@emp.lt</p> <p>www.emp.lt</p> <p>UAB EMP Recycling Galines kaimas, Maisiagalos pastas, Vilniaus raj., LT-14247, Lietuva</p> <p>Tel.:(+370) 5 2437153 Fax: (+370) 5 2469530 E-mail: emp@emp.lt Language: Lithuanian, Russian, English</p>

Area	Country	Details on the Service Center
	Poland	CCR Polska sp. z o.o. ul. Solec 38 PL 00-394 Warszawa Tel.: +48 22 2138 200 Fax: +48 22 2138 201 www.erp-recycling.org
		EMP Electronik Recycling Poland Polska. Gdansk. Wrzeszcz ul. Czarna 1 Tel.: +48 58 345 42 18 Fax: +48 58 345 42 18 www.recycling-system.pl/gb/index.php
	Romania	Darer Electronics Tel.: +40-259-342431 Contact person: Darius Tet E-mail: info@darer.ro www.darer.ro
Slovenia	Surovina d.d. Ul. Vila Kraigherja 5, 2001 Maribor, Slovenia Tel.: +386 2 250 70 10 E-mail: surovina@surovina.si www.surovina.si	

Regulatory Statements

Accessibility Requirements for Rehabilitation Act of 1973, Section 508

BenQ's commitment to accessible products allows us to support government in making accessible technology choices. BenQ's LCD monitors and projectors are compliant with Section 508 guidelines by including the assistive features as below:

- BenQ's monitors have colored "Power" indicators. While the indicator shows green, it means that the monitor is using the full power. While the indicator shows yellow or amber, it means that the monitor is in suspend or sleep mode and is using less than 2 watts of electricity.
- BenQ's monitors have a variety of settings of pre-programmed flicker-free timing to make the screen shown on the monitor readily accessible. The default timing setting is automatically turned on every time the monitor is powered up, and thus reduces the hassle of user intervention.
- BenQ's monitors and projectors have options for brightness and contrast adjustments that text and images could be displayed differently to meet the demands of the visually impaired. Other similar adjustments are also available by using the On-Screen Display (OSD) controls on the products.
- BenQ's monitors and projectors include user-selectable color controls, such as color temperature selections (Monitor: 5800K, 6500K and 9300K, Projector: 5500K, 6500K, 7500K and 9300K), with a wide range of contrast levels.
- BenQ's multimedia monitors and projectors usually have one or two speakers for audio performance which allow users (including hearing impaired) to interact with the computer systems connected. Speaker controls are typically located on the front-panel.
- Firmware of BenQ's monitors and projectors contain unique product information that helps computer systems to identify BenQ products and activate their Plug-and-Play function when connected.
- All BenQ's monitors and projectors are compatible with the PC99 standard. For example, connectors are color-coded to help users easily connecting products to computer systems correctly.
- Some models of BenQ's monitors and projectors contain additional USB and DVI ports for connection to more devices such as a special headphone to assist the hearing impaired.
- All BenQ monitors and projectors come with user manuals on compact discs which could be easily read by commercial software such as Adobe Reader via a connected computer system. These documents are also available on the BenQ's web site (www.BenQ.com). Other types of documents may be available upon requests.
- BenQ's customer service provides answers and assistance to all our customers through phone calls, facsimiles, e-mails, or web sites.

FCC Statements

Federal Communications Commission (FCC) Notice (U.S. Only) **WARNING:** This equipment has been tested and found to comply with the limits for a Class B digital device, pursuant to Part 15 of the FCC Rules. These limits are designed to provide reasonable protection against harmful interference in a residential installation. This equipment generates, uses, and can radiate radio frequency energy and, if not installed and used in accordance with the instructions, may cause harmful interference to radio communications. However, there is no guarantee that interference will not occur in a particular installation. If this equipment does cause harmful interference to radio or television reception, which can be determined by turning the equipment off and on, the user is encouraged to try to correct the interference by one or more of the following measures:


- Reorient or relocate receiving antenna.
- Increase the separation between the equipment and receiver.
- Connect the equipment into an outlet on a circuit different from that to which the receiver is connected.
- Consult the dealer or an experienced radio/TV technician for help.

This device complies with Part 15 of the FCC rules. Operation is subject to the following two conditions:

- This device may not cause harmful interference.
- This device must accept any interference received including interference that may cause undesired operation.

Instructions to Users: This equipment complies with the requirements of FCC (Federal Communication Commission) equipment provided that following conditions are met.

1. Power cable: Shielded power cable must be used.
2. Video inputs: The input signal amplitude must not exceed the specified level.

 Changes or modifications not expressly approved by the party responsible for compliance could void the user's authority to operate the equipment.

CE DOC

DECLARATION OF CONFORMITY

For the following Equipment:

Type of Equipment: Monitor

The model name is as cover page.

Manufacturer's name, address, telephone & fax no.

Name: BenQ Corporation

Address: 16 Jihu Road, Neihu, Taipei 114, Taiwan

TEL: + 886 2 2727 8899.is herewith confirmed to comply with the requirements set out in the Council Directive on the Approximation of the Laws of the Member States relating Electromagnetic compatibility (2004/108/EC) and Low Voltage Directive (2006/95/EC). For the evaluation regarding the electromagnetic compatibility, the following standards were applied:

EN 55022, EN 61000-3-2, EN61000-3-3, EN 60950-1, EN 55024, EN61000-4-2, EN 61000-4-3, EN 61000-4-4, EN 61000-4-5, EN61000-4-6, EN 61000-4-8, EN 61000-4-11

VCCI (CLASS B)

この装置は、クラス B 情報技術装置です。

この装置は、家庭環境で使用することを目的としていますが、この装置がラジオやテレビジョン受信機に近接して使用されると、受信障害を引き起こすことがあります。取扱説明書に従って正しい取り扱いをしてください。

VCCI-B

JIS C 0950

日本工業規格番号 JIS C 0950 (通称: J-Moss) は、包装箱 (外箱)、カタログ類 (取扱説明書、印刷物、ウェブサイトなど) へ表示する方法について規定した、電気・電子機器の日本工業規格です。

対象となる特定の化学物質は、下記となります。

特定の化学物質: 鉛 (Pb)・水銀 (Hg)・カドミウム (Cd)・六価クロム (Cr(VI))・ポリプロモフェニル (PBBs)・ポリプロモジフェニルエーテル (PBDEs) の 6 物質で、当該化学物質の含有状況により、次の 2 種類の表示マークが存在します。



当該化学物質が指定の含有基値を超えている場合の製品に付与するマーク。

含有マーク



当該化学物質が、含有マークの除外事項を除き指定の含有基準値以下である製品に、メーカーが任意で表示することが出来るマーク。

グリーンマーク

- ☞ 弊社環境活動に関する情報をご確認いただく場合は www.BenQ.co.jp/environment をご参照ください。
- 製品情報につきましては www.BenQ.co.jp よりご確認ください。
- 日本工業規格番号 JIS C 0950 (通称: J-MOSS) に関する情報は、JEITA の Web サイト http://210.254.215.73/jeita_eps/jmoss200512.html をご参照下さい。

Japanese Industrial Standards No. JIS C 0950 (J-Moss) is a Japanese industrial standard of electrical and electronic equipment to mark the presence of the specific chemical substances on carton, catalog (user manual, printed materials, website etc.).

The specific chemical substances are listed as below.

The specific chemical substances: lead (Pb), mercury (Hg), cadmium (Cd), hexavalent chromium (Cr(VI)), polybrominated biphenyls (PBBs), and polybrominated diphenyl ethers (PBDEs).

Depending on the amount of the specific chemical substances used, two different kinds of marks are used for distinction:



R Mark

R Mark is used if the amount of the specific chemical substances is over the specified standards.



G Mark

G Mark can be used voluntarily if the amount of the specific chemical substances is under the specified standards (excluding the exceptions as specified by the R Mark standards).



- For more information about BenQ environmental activities, please visit www.BenQ.co.jp/environment.
- For more information about BenQ products, please visit www.BenQ.co.jp.
- For more information about JIS C 0950 (J-Moss), please visit JEITA's website http://210.254.215.73/jeita_eps/jmoss200512.html.

China RoHS



依据中国《电子信息产品污染控制管理办法》，为控制和减少电子信息产品废弃后对环境造成的污染，促进生产和销售低污染电子信息产品，保护环境和人体健康，仅提供有关本产品可能含有有毒及有害物质如后：

部件名称	有毒有害物质或元素					
	铅 (Pb)	汞 (Hg)	镉 (Cd)	六价铬 (Cr(VI))	多溴联苯 (PBB)	多溴二苯醚 (PBDE)
LCD 面板	X	X	O	O	O	O
塑料外框, 后壳	O	O	O	O	O	O
基板组装	X	O	O	O	O	O
电源线	X	O	O	O	O	O
缆线, 线材	X	O	O	O	O	O
金属支架 框架	O	O	O	O	O	O
其他	X	O	O	O	O	O

O: 表示该有毒有害物质在该部件所有均质材料中的含量均在《电子信息产品中有毒有害物质的限量要求标准》(SJ/T11363-2006)规定的限量要求以下。

X: 表示该有毒有害物质至少在该部件的某一均质材料中的含量超出《电子信息产品中有毒有害物质的限量要求标准》(SJ/T11363-2006)规定的限量要求,但其含量超出是因为目前业界还没有成熟的可替代的技术。

有关中国“电子信息产品污染控制管理办法”之相关规定请参考信息产业部所公布之信息。

China Energy Label

为了保护环境并达成节能减排之目的，本公司积极致力于产品节能之设计与制造，依据“能源效率标识管理办法”及“计算机显示器能源效率标识实施规则”，本产品之能效等级符合国家标准 GB21520-2008 之一级标准 (V2210 / V2210 Eco, V2410 / V2410 Eco)。详细有关信息请查阅中国能效标识网 <http://www.energylabel.gov.cn/>。

Energy Star



ENERGY STAR Qualified LCD Monitor

This product complies with the requirements of the USEPA ENERGY STAR program for Computer Monitors, Version 5.0.

WEEE

WEEE directive



Disposal of Waste Electrical and Electronic Equipment by users in private households in the European Union.

This symbol on the product or on the packaging indicates that this can not be disposed of as household waste. You must dispose of your waste equipment by handing it over to the applicable take-back scheme for the recycling of electrical and electronic equipment. For more information about recycling of this equipment, please contact your city office, the shop where you purchased the equipment or your household waste disposal service. The recycling of materials will help to conserve natural resources and ensure that it is recycled in a manner that protects human health and environment.

Directive DEEE



Mise au rebut des Déchets d'Équipement Électrique et Électronique par les propriétaires de résidences privées dans l'Union Européenne.

Ce symbole sur le produit ou sur son emballage indique qu'il ne doit pas être jeté avec vos ordures ménagères. Il est de votre responsabilité d'en disposer en l'amenant à un endroit désigné de collecte pour le recyclage de tous vos déchets d'équipements électrique et électronique. Pour de plus amples renseignements au sujet du recyclage de cet équipement veuillez contacter le bureau local de votre ville, votre service de ramassage des ordures ménagères ou le magasin où vous avez acheté le produit. Le recyclage des matières aidera à conserver les ressources naturelles et à s'assurer que ce sera recyclé d'une façon que cela protège la santé humaine et l'environnement.

WEEE-Richtlinie



Richtlinie zur Entsorgung von Elektro- und Elektronik-Altgeräten durch Benutzer in Privathaushalten innerhalb der Europäischen Union.

Das Symbol auf der Produktverpackung zeigt an, dass dieses Gerät nicht mit dem normalen Hausmüll entsorgt werden darf. Sie müssen Ihr Altgerät bei der zuständigen Rücknahmestelle für Elektro- und Elektronikmüll abgeben. Weitere Informationen über das Recycling dieses Geräts erhalten Sie von Ihren örtlichen Behörden, Ihrem Fachhändler oder der lokalen Rücknahmestelle. Fachgerechtes Wertstoffrecycling spart nicht nur wertvolle Ressourcen, sondern schützt auch Umwelt und Gesundheit.

Direttiva WEEE

Smaltimento di apparecchi elettrici ed elettronici nell'Unione Europea da parte di utenti privati.



Questo simbolo sul prodotto o sulla confezione indica che esso non può essere smaltito come rifiuto domestico. È necessario smaltirlo restituendolo secondo lo schema di raccolta per il riciclaggio degli apparecchi elettrici ed elettronici. Per ulteriori informazioni sul riciclaggio di questo apparecchio, contattare l'ente della propria città, il negozio dove è stato acquistato l'apparecchio o il proprio servizio di smaltimento rifiuti domestici. Il riciclaggio dei materiali aiuterà a conservare le risorse naturali ed assicurare che il prodotto sia riciclato in un modo che protegga la salute umana e l'ambiente.

Directiva WEEE

Residuos de aparatos eléctricos y electrónicos por parte de los usuarios en hogares de la Unión Europea.



Este símbolo en el producto o en el paquete indica que no puede desecharse como si se tratara de un residuo doméstico. Debe desechar su equipamiento residual entregándolo al organismo de recogida para el reciclado de equipamiento eléctrico y electrónico. Para obtener más información acerca del reciclado de este equipo, póngase en contacto con la oficina local, la tienda donde compró el equipo o su servicio de desecho de residuos doméstico. El reciclado de los materiales ayuda a conservar los recursos naturales y asegurar que se recicla de forma que proteja la salud humana y el medio ambiente.

Directiva REEE

Eliminação de resíduos de equipamentos eléctricos e electrónicos por utilizadores domésticos na União Europeia.



Este símbolo no produto ou na embalagem indica que não pode ser eliminado como lixo doméstico. Deve eliminar os equipamentos eléctricos velhos entregando-os ao abrigo do esquema de recolhas aplicável para a reciclagem de equipamento eléctrico e electrónico. Para mais informações sobre a reciclagem deste produto, contacte as autoridades locais, a loja onde adquiriu o equipamento, ou o prestador de serviços de recolha de lixo doméstico. A reciclagem de materiais contribuirá para a conservação dos recursos naturais e assegura que são reciclados de forma a proteger a saúde humana e o ambiente.

WEEE directive



Verwijdering van afval van elektrische en elektronische apparaten door gebruikers in privé-huishoudens in de Europese Unie.

Dit symbool op het product of op de verpakking geeft aan dat het niet als huishoudelijk afval mag worden verwijderd. U dient uw versleten apparatuur af te geven volgens het toepasselijke terugnameschema voor de recyclage van elektrische en elektronische apparaten. Voor meer informatie over de recyclage van dit apparaat, kunt u contact opnemen met uw lokaal stadsbestuur, de winkel waar u het apparaat hebt gekocht of het vuilnisverwerkingsbedrijf. Dankzij de recyclage van materialen worden de natuurlijke bronnen bewaard en wordt het apparaat gerecycleerd op een manier die de menselijke gezondheid en het milieu beschermt.

Směrnice WEEE



Likvidace vyřazených elektrických a elektronických zařízení v domácnostech uživatelů v Evropské unii.

Tento symbol na výrobku nebo na jeho obalu indikuje, že dané zařízení není dovoleno vyhodit do běžného domovního odpadu. Vyřazené elektrické nebo elektronické zařízení je nutno zlikvidovat odevzdáním k recyklaci v souladu s platným plánem recyklace elektronických zařízení. Další informace o recyklaci tohoto zařízení získáte u místních úřadů, v obchodě, kde jste výrobek zakoupili nebo u společnosti, která se zabývá likvidací domovního odpadu. Recyklace materiálů pomáhá chránit přírodní zdroje a zaručuje likvidaci výrobku způsobem, který je šetrný k lidskému zdraví i životnímu prostředí.

Dyrektywa WEEE



Utylizacja odpadów z urządzeń elektrycznych i elektronicznych przez użytkowników prywatnych w Unii Europejskiej.

Ten symbol na urządzeniu lub opakowaniu oznacza, że nie może być ono utylizowane razem z odpadami domowymi. Zbędny sprzęt należy przekazać do odpowiedniego punktu zwrotu sprzętu elektrycznego i elektronicznego w celu wtórnego przetworzenia. Szczegółowe informacje dotyczące wtórnego przetwarzania tych urządzeń można uzyskać, kontaktując się z lokalną administracją, sprzedawcą lub lokalnym przedsiębiorstwem oczyszczania. Recykling materiałów pomaga w zachowaniu zasobów naturalnych i gwarantuje ich przetwarzanie zgodnie z wymogami ochrony ludzkiego zdrowia i środowiska.

WEEE irányelv



Az Európai Unióban a magánháztartások elektromos és elektronikus hulladékainak kezeléséről szóló irányelv.

A terméken vagy a csomagoláson ez a szimbólum azt jelzi, hogy a termék nem tehető a háztartási hulladékok közé. A készüléket az elektronikus és elektromos hulladékokra vonatkozó visszavételi rendszerben kell visszajuttatni. A készülék begyűjtéséről bővebb információt kaphat a helyi önkormányzatnál, a vásárlás helyén vagy a háztartási hulladékot elszállító szolgáltatójánál. Az anyagok begyűjtése hozzájárul a természeti erőforrások megőrzéséhez és biztosítja, hogy a hulladékok gyűjtése az emberi egészséget és a környezetet védő módon történjék.

Директива WEEE



Утилизация электрических и электронных отходов частными лицами на территории Европейского Союза.

Данный символ на изделии или на упаковке означает, что данное изделие запрещается утилизировать наравне с бытовыми отходами. Необходимо утилизировать его, передав его в соответствующие центры по переработке электрических и электронных отходов. Для получения дополнительных сведений о переработке отходов данного оборудования обратитесь в ближайший сервисный центр, в магазин, где вы приобрели оборудование, или в центр по переработке бытовых отходов. Переработка материалов поможет сохранить природные ресурсы и обеспечит безопасность для здоровья людей и окружающей среды.

Directiva WEEE



Evacuarea deșeurilor echipamentelor electrice și electronice pe către utilizatorii casnici din Uniunea Europeană.

Acest simbol de pe produs sau de pe ambalaj indică că acest produs nu poate fi evacuat ca deșeu casnic. Trebuie să evacuați deșeurile de echipament prin predarea conform schemei de preluare pentru reciclare a componentelor electrice și electronice. Pentru mai multe informații cu privire la reciclarea acestui echipament, vă rugăm să contactați Primăria, magazinul de unde ați achiziționat echipamentul sau serviciul de procesare a deșeurilor menajere. Reciclarea acestor materiale va ajuta la păstrarea resurselor naturale și asigură că sunt reciclate într-o modalitate care protejează viața și mediul oamenilor.

WEEE 지시문



전자 및 전기 제품 폐기 (EU 가정 사용자).

제품과 포장재에 이 기호가 부착되어 있으면 가정에서 발생하는 일반 쓰레기와 함께 처분할 수 없습니다. 폐품을 지정된 전기 및 전자 기기 재활용품 수거장에 전달하는 것은 사용자가 직접 해야 합니다. 재활용품 수거장에 대한 자세한 내용은 현지 관할 구청이나 가정용 쓰레기 처리장 또는 해당 제품 판매업체에 문의하십시오. 폐품을 재활용하면 천연 자원뿐만 아니라 인체 건강 및 환경을 보호하는 데 큰 도움이 됩니다.

WEEE 指令



ヨーロッパ共同体における家庭からの電子および電気製品の廃棄について。

本製品または梱包材料に記載されているこの記号は、これを家庭廃棄物として破棄することができないことを意味しています。電子または電気装置の再利用規定に基づいて処理してください。本装置の再利用についての詳しい情報は、お住まい地域の市役所、本製品を購入された店、または家庭廃棄物処理機関にお問い合わせください。素材の再利用は自然環境の保護に役立つと共に、人類の健康や環境を確実に保護する方法で再利用されます。

WEEE 条例



欧盟国家私人家庭用户对废弃电气和电子设备的处理。

在产品或其包装上的此图案，说明勿将该产品视为一般家用废弃物处理。该产品于报废时，请将该电机电子设备回收至当地的回收机构，以确保正确处理该产品。要了解更多有关回收本设备的信息，请联系当地有关机构、购买本产品的商店或家用废弃物处理中心。物质的回收将有利于保护自然资源，并确保其回收方式不会对环保以及人体健康造成负面影响。

WEEE 指示



歐盟國家中的私人家庭使用者對於電子及電氣產品的廢棄處置辦法。

產品或包裝上的這個圖示代表此產品不能當做一般家庭廢棄物處理。您必須將要丟棄的電氣與電子產品交付予專門回收相關產品的機構。如需回收此物品的資訊，請聯絡您居住城市的相關單位，例如您購買此產品的地方或是處理家庭廢棄物的單位。回收可以保護自然資源並確保其回收方式不會危害到人體的健康與環境。

Smernica WEEE



Nakladanie s elektrickými a elektronickými zariadeniami určenými na likvidáciu používateľmi v domácnostiach v rámci Európskej únie

Tento symbol na výrobku, jeho príslušenstve alebo na jeho obale znamená, že tento výrobok nesmie byť likvidovaný spolu s domovým odpadom. Pri likvidácii elektrických a elektronických zariadení je potrebné odniesť ich na určené zberné miesto na recyklovanie. Ďalšie informácie o recyklovaní tohto zariadenia vám poskytne buď miestny úrad alebo obchod, v ktorom ste zariadenie zakúpili, prípadne služba likvidácie domového odpadu. Recyklovanie materiálov pomáha šetriť prírodné zdroje a zabezpečuje, že sú zariadenia recyklované spôsobom, ktorý chráni zdravie ľudí a životné prostredie.

Direktiva OEEQ



Odlaganje odpadne električne in elektronske opreme za uporabnike v zasebnih gospodinjstvih v Evropski uniji.

Ta oznaka na izdelku in njegovi embalaži pomeni, da izdelka ni dovoljeno odlagati med ostale gospodinjske odpadke. Svojo odpadno opremo morate izročiti pristojnim v veljavnem programu recikliranja električne in elektronske opreme. Za več informacij o recikliranju te opreme kontaktirajte lokalni urad, trgovino, kjer ste opremo kupili, ali smetarsko službo, pristojno za vaše gospodinjstvo. Recikliranje materialov pripomore k ohranjanju naravnih virov in zagotavlja, da se reciklirajo na način, ki varuje zdravje ljudi in okolje.

WEEE-direktiv

Bortskaffelse af affald af elektrisk og elektronisk udstyr i husholdninger i Den Europæiske Union.



Symbolet på produktet eller på emballagen angiver, at det ikke kan bortskaffes som affald fra husholdningen. Du skal bortskaffe udstyr ved at give det til indsamlingssteder, der kan genbruge elektrisk og elektronisk udstyr. For yderligere oplysninger om genbrug af dette udstyr, kontakt de lokale myndigheder, købsstedet eller renovationselskabet. Genbrug af materialer hjælper med at konservere naturlige ressourcer, der genbruges på en måde, der beskytter sundhed og miljø.

WEEE-direktiivi

Sähkö- ja elektroniikkalaitteiden hävittäminen kotitalouksissa Euroopan unionin alueella.



Jos tuotteessa tai sen pakkauksessa on tämä merkki, tuotetta ei saa hävittää kotitalousjätteiden mukana. Sinun täytyy hävittää loppuunkäytetty laitteesi käsittelemällä se sopivalla palautusmenettelyllä sähkö- ja elektroniikkalaitteen kierrätystä varten. Tämän laitteen kierrätyksen lisätietoja varten ota yhteys kaupunkisi virastoon, liikkeeseen mistä ostit laitteen, tai talousjätteesi jätekäsittelypalveluun. Materiaalien kierrätys auttaa säilyttämään luonnonvaroja ja varmistamaan, että laite on kierrätetty tavalla, joka suojaa ihmisten terveyttä ja ympäristöä.

WEEE-direktiv

Avhending av elektrisk og elektronisk utstyr for brukere i private husholdninger i EU.



Dette symbolet på produktet eller emballasjen betyr at produktet ikke må kastes sammen med vanlig husholdningsavfall. Når du kasserer utstyret, må det leveres ved et forskriftsmessig returpunkt for resirkulering av elektrisk og elektronisk utstyr. Hvis du vil ha mer informasjon om resirkulering av dette utstyret, vennligst kontakt kommunale myndigheter, butikken der du kjøpte utstyret eller de lokale renovasjonstjenestene. Resirkuleringen av materialet vil bidra til å bevare naturlige ressurser og sikre at det blir resirkulert på en måte som beskytter menneskelig helse og miljø.

Användares avfall från elektrisk och elektronisk utrustning (WEEE) inom privata hushåll i den Europeiska unionen.



Den här symbolen på produkten eller på förpackningen visar på att det här inte kan sorteras som hushållsavfall. Du måste göra dig av med utrustningen genom att lämna den vidare till den tilläpade återtagningsplanen för återvinning av elektrisk och elektronisk utrustning. För att få mer information om återvinning av den här produkten kan du kontakta kommunkontoret, affären där du inhandlade utrustningen eller de som ansvarar för sophanteringstjänsten för privata hushåll. Återvinning av material hjälper till att bevara våra naturtillgångar och försäkrar att återvinningen sköts på ett sådant sätt som skyddar människors hälsa och miljö.

توجيه WEEE (مخلفات المعدات الكهربائية والإلكترونية)



التخلص من مخلفات المعدات الكهربائية والإلكترونية من قبل المستخدمين في المنازل بدول الاتحاد الأوروبي.

يُشير هذا الرمز الموجود على المنتج أو على العبوة إلى الحرص على عدم التخلص من المنتج مع باقي المخلفات المنزلية الأخرى؛ بل يجب التخلص منها بتسليمها إلى نظام الاسترجاع المطبق والخاص بإعادة تدوير المعدات الكهربائية والإلكترونية. ولمزيد من المعلومات حول إعادة تصنيع هذه المعدات، يُرجى الاتصال بالمكتب المعني بمدينتك أو المتجر الذي اشتريته المعدات منه أو خدمة التخلص من المخلفات المنزلية، علماً بأن عملية إعادة تدوير المواد تساعد في الحفاظ على الموارد الطبيعية، كما أنها تضمن إعادة تدويرها على نحو يساعد على توفير الحماية لصحة الإنسان والبيئة.