

BenQ

LCD 顯示器
使用手冊

GL2430HM

歡迎使用

著作權

著作權所有 © 2010 年，BenQ Corporation。所有權利均予保留。未經 BenQ Corporation 事前書面之許可，本文的任何部分皆不可以任何形式或任何方法，包括電子、機械、磁性、光學、化學、手寫或任何方式予以重製、傳輸、轉譯、儲存於檢索系統或翻譯成任何文字或電腦語言。

免責聲明

對於本文之任何明示或暗示內容，BenQ Corporation 不做任何保證，亦拒絕對任何特殊目的之商用性或適用性目的予以保證。此外，BenQ Corporation 保留修改或變更本文之權利，並且修改或變更內容將不另行通知。

請遵守此處的安全說明，以獲得顯示器最佳的效能與最長的使用壽命。

電源安全說明

- 交流電插頭會將本設備與交流電電源隔離。
- 電源線是插電設備的電源隔絕裝置。插座應設於設備附近，以便使用。
- 本產品必須使用標籤上所指定的電源類型操作。如果您不確定可用電源類型，請洽詢您的經銷商或當地的電力公司。
- 必須使用通過核准且大於或等於 H03VV-F 或 H05VV-F、2G 或 3G、0.75mm² 的電源線。

保養與清潔

- 清潔。在清潔之前，請務必先將顯示器插頭從牆上插座上拔除。請使用無線頭、不粗糙的軟布清潔 LCD 顯示器表面。請避免使用任何清潔溶劑或玻璃清潔劑。
- 螢幕外殼後方或上方的縫隙或開口是為了通風。請勿堵住或蓋住這些縫隙或開口。顯示器不可靠近或放在散熱器或熱源上方，或是放在密閉的裝置中，除非該裝置備有良好的通風條件。
- 請勿將任何物體插入或將液體濺入本產品之中。

維修服務

- 請勿嘗試自行維修本產品，因為打開或移除本機外殼時，可能會有觸電或其他的危險。如果發生上述的錯誤操作或掉落等意外，請洽詢合格的服務人員進行維修。

目錄


著作權	2
免責聲明	2
入門	4
瞭解顯示器	6
前視圖	6
後視圖	6
安裝顯示器硬體	7
如何拆卸支撐底座	10
發揮 BenQ 顯示器的最大功能	11
如何在新電腦上安裝顯示器	12
如何在現有的電腦上升級顯示器	13
在 Windows 7 系統上安裝	14
在 Windows Vista 系統上安裝	15
在 Windows XP 系統上安裝	16
影像最佳化	17
調整顯示器	18
控制面板概觀	18
快速鍵模式	19
主功能表模式	20
疑難排解	30
常見問題 (FAQ)	30
需要更多協助?	31

1. 入門

打開包裝時，請確認包裝內是否含有下列項目。如果有任何遺漏或損壞，請立即與產品經銷商聯繫。

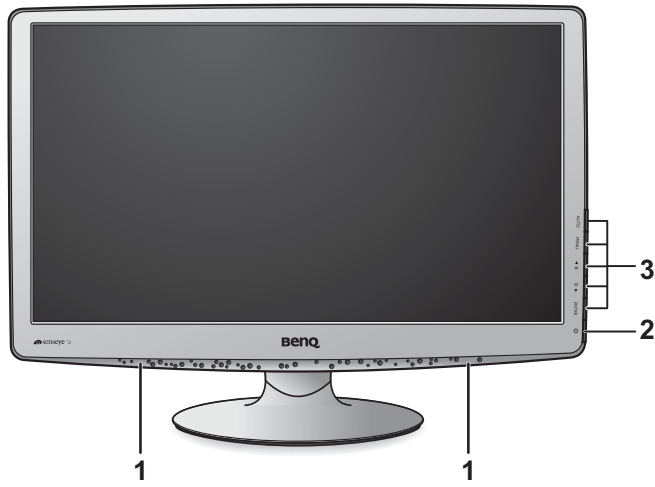
BenQ LCD 彩色液晶平面顯示器	
顯示器底座	
快速開始指南	
CD-ROM 光碟	
電源線 (本手冊展示之圖片僅供說明之用，實際規格則依各地產品供貨不同而有所差異)	
視訊纜線：D-Sub	

<p>視訊纜線：DVI-D (具備 DVI 訊號之機型的選用配備， 需另外購買)</p>	
<p>視訊纜線：HDMI (具備 HDMI 訊號之機型的選用配備， 需另外購買)</p>	
<p>音源線</p>	

 請保留盒子與包裝材料，未來如有需要搬運到別處時，您可以再繼續利用。在搬運時，填充泡棉是保護螢幕的理想物品。

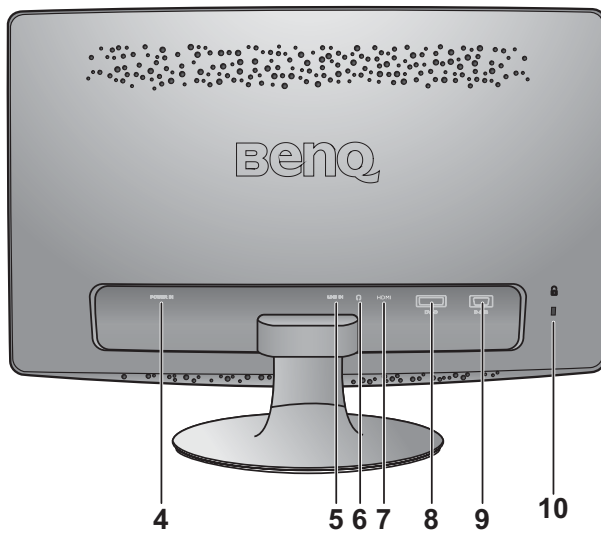
2. 瞭解顯示器

前視圖



1. 喇叭
2. 電源按鈕
3. 控制按鈕

後視圖



4. AC 電源輸入插孔
5. Line In
6. 耳機插孔
7. HDMI 插孔
8. DVI-D 插孔
9. D-Sub 插孔
10. 鎖定開關

- ☞ 上列圖表將依機型而有所不同。
- 本手冊展示之圖片僅供說明之用，實際規格則依各地產品供貨不同而有所差異。

3. 安裝顯示器硬體

☞ 如果電腦電源開啓，在繼續安裝步驟前，請先關閉電腦電源。
除非操作指示說明您可如此，否則切勿插上或打開顯示器的電源。

1. 連接顯示器底座。

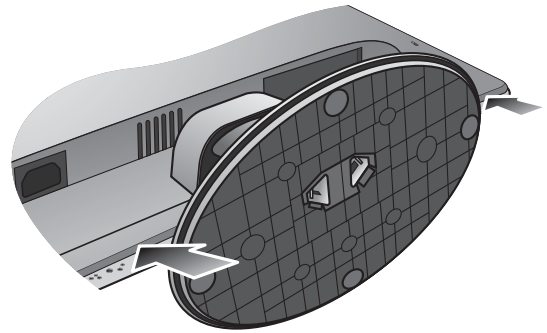
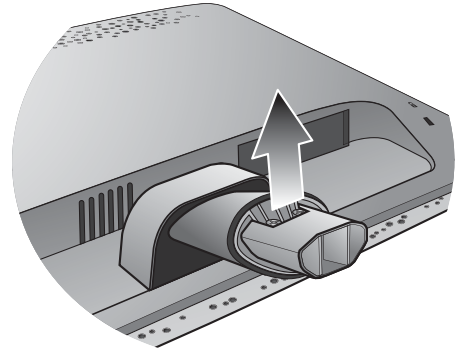
☞ 請留意不要損害到顯示器。勿將螢幕表面放在釘書機或滑鼠之類的物件上，否則會磨損玻璃，或損害 LCD 基板，進而使您的保證無效。在您的桌面上滑動或摩擦顯示器將會刮傷或損壞顯示器周圍和控制鈕。

為保護顯示器和螢幕，請在您的桌面上清出一塊平坦開闊的區域，並將顯示器包裝袋之類的柔軟物體放在桌面上，作為護墊。

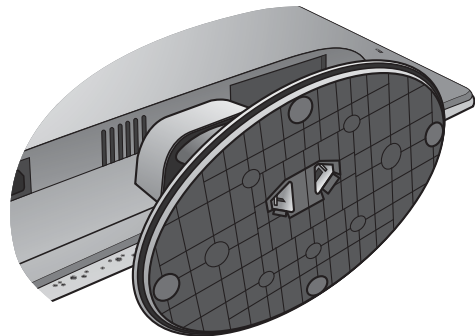
將螢幕面朝下放在平坦乾淨的加護墊表面上。

一邊穩穩地拿著桌面上的顯示器，一邊將顯示器的支撐臂往上拉出。

調整支撐底座插座的方向，讓它與底座臂末端對齊，接著將它們壓入，直到喀擦一聲鎖至定位。

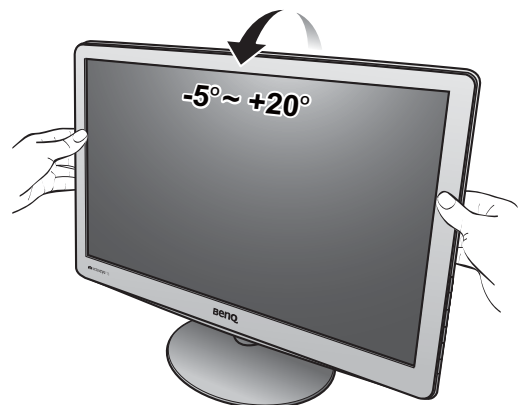


再輕輕地試著將它們拉開，檢查它們是否有妥當地接合。



小心地抬起顯示器，將它直立地放在平坦表面的支架上。

💡 您必須調整好顯示器和螢幕間的角度和位置，以避免因其他光線折射造成影像不清楚。



2. 連接電腦視訊纜線

- 請勿在同一台電腦同時使用 DVI-D 纜線和 D-Sub 纜線。這兩條纜線可同時使用的唯一狀況是分別連接到不同的電腦上，並使用適當的視訊系統。（不適用於僅有類比訊號的機種）

連接 D-Sub 纜線

請將 D-Sub 纜線（沒有亞鐵鹽濾波的那端）連接至顯示器的視訊插孔上。請將視訊纜線另一端（有亞鐵鹽濾波的那端）連接至電腦的視訊插孔上。

鎖緊所有的拇指螺絲以避免使用過程中，插頭不小心脫落。

連接 DVI-D 纜線

請將 DVI-D 纜線（沒有亞鐵鹽濾波的那端）連接至顯示器的視訊插孔上。請將視訊纜線另一端（有亞鐵鹽濾波的那端）連接至電腦的視訊插孔上。

鎖緊所有的拇指螺絲以避免使用過程中，插頭不小心脫落。

- 💡 DVI-D 格式使用於直接以數位方式連接視訊來源和數位 LCD 顯示器或投影機。數位視訊訊號產生的訊號相較於類比視訊訊號產生的訊號，其影像品質更為優良。

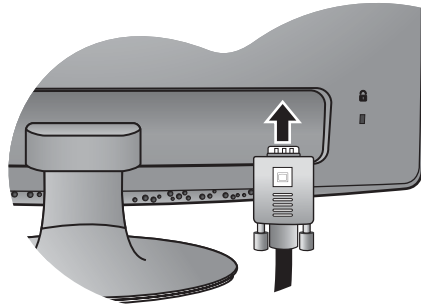
連接 HDMI 纜線

將 HDMI 訊號線的插頭連接到顯示器上兩個 HDMI 連接埠的其中一個。

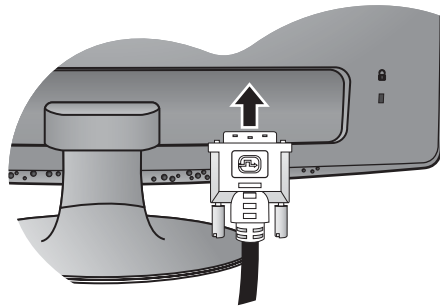
將訊號線的另一端連接到數位輸出裝置的 HDMI 連接埠。

- 包裝盒內所附的視訊纜線以及右側的插孔圖示將依 LCD 機型而有所不同。

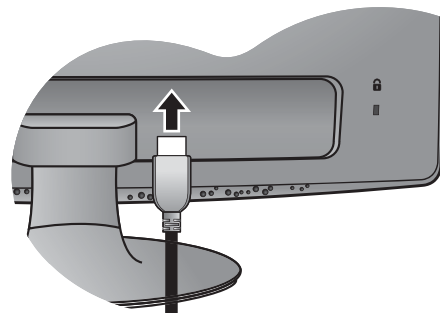
或



或

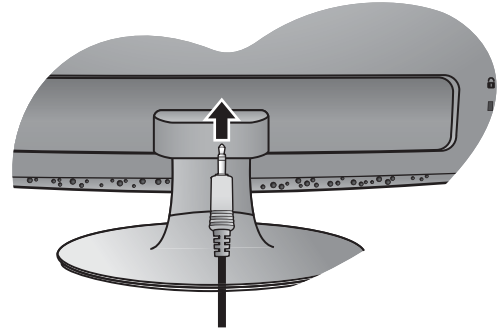


或

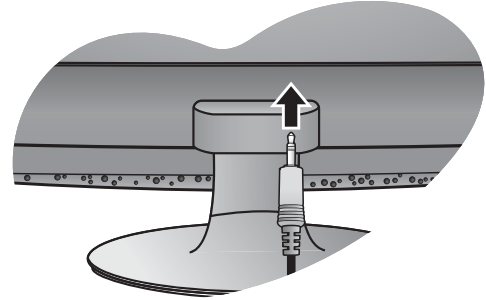


3. 連接音源線。

使用音源線連接顯示器背後的插孔 (Line In) 和電腦上的音源插孔。

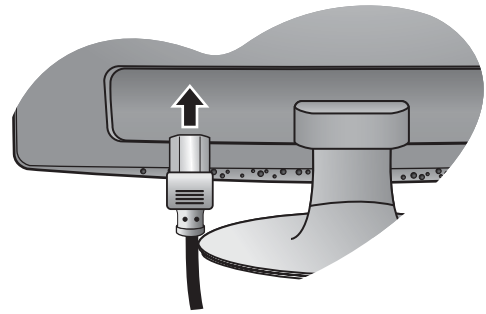


您可以將耳機插入顯示器 Line In 插孔旁的耳機插孔。




4. 連接電源纜線到顯示器。

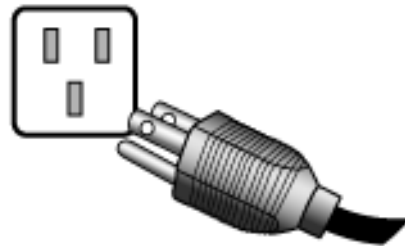
將電源線一端插入顯示器後面標為「POWER IN」的插座。請不要先將另一端插入電源插座。



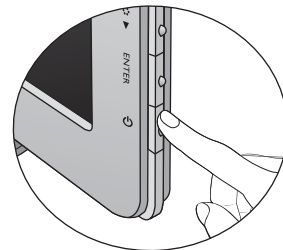
5. 連接並打開電源。

將電源線的另一端插入電源插座，並將它開啓。

 本手冊展示之圖片僅供說明之用，實際規格則依各地產品供貨不同而有所差異。



按下顯示器右側的電源按鈕，開啓顯示器的電源。
同樣地也打開電腦電源，並遵從第四章：[第 11 頁的「發揮 BenQ 顯示器的最大功能」](#)來安裝顯示器軟體。



如何拆卸支撐底座

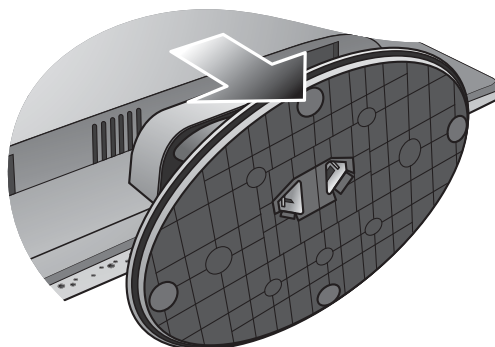
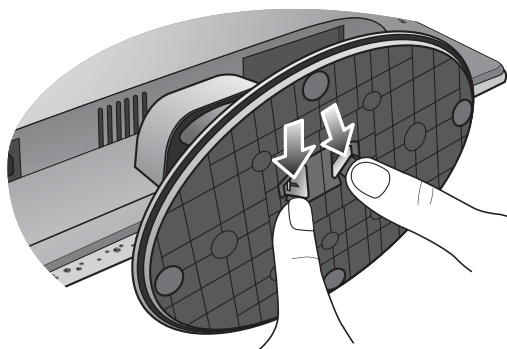
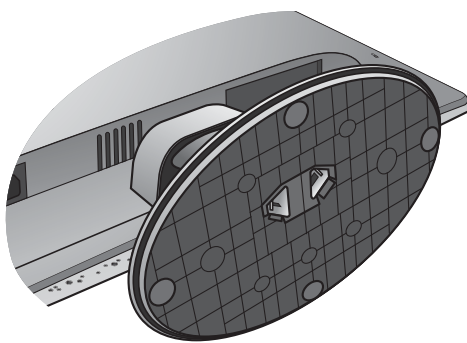
1. 預備顯示器和工作區域。

在拔出電源線之前，先關閉顯示器和電源。請在拔出顯示器訊號纜線之前關閉電腦。

為保護顯示器和螢幕，請在您的桌面上清出一塊平坦開闊的區域，並先將毛巾之類的柔軟物體放在桌面上作為護墊，再將螢幕面朝下放在平坦乾淨的加護墊表面上。

請留意不要損害到顯示器。勿將螢幕表面放在釘書機或滑鼠之類的物件上，否則會磨損玻璃，或損害 LCD 基板，進而使您的保證無效。在您的桌面上滑動或摩擦顯示器將會刮傷或損壞顯示器周圍和控制鈕。

2. 請按下鎖定片，將顯示器底座與顯示器支架分開。




4. 發揮 BenQ 顯示器的最大功能

若要發揮本 BenQ 彩色液晶顯示器的最大功能，您就必須安裝隨本產品所附贈光碟中的 BenQ 液晶顯示器驅動程式。

BenQ 彩色液晶顯示器的連接和安裝環境將會決定是否可以成功安裝 BenQ 彩色液晶顯示器驅動程式的程序。這些環境包括了您所使用的 Microsoft Window 版本、是否要連接顯示器並在新電腦上安裝軟體（從未安裝過顯示器驅動程式的新電腦）、或者是否使用更新的顯示器驅動程式來升級現有的安裝（已安裝過顯示器驅動程式的電腦）。

無論在何種情況下，下次當您重新開機時（在連接顯示器和電腦後），Windows 將會自動偵測新（或相異）硬體，並且自動執行**新增新硬體精靈**。

請依照螢幕指示操作，直到該精靈要求您選擇顯示器型號為止。此時，按一下**從磁片安裝**按鈕，接著放入 BenQ 彩色液晶顯示器 CD-ROM 光碟並選擇正確的顯示器型號。如需自動（新增）或升級（現有）安裝的詳細資訊和逐步指示，請參閱：

- [第 12 頁的「如何在新電腦上安裝顯示器」](#)。
 - [第 13 頁的「如何在現有的電腦上升級顯示器」](#)。
-  • 如果您需要「使用者名稱」和「密碼」來登入您的 Windows 電腦，您必須以「系統管理員」或是系統管理員群組的成員等身份來登入電腦並安裝顯示器驅動程式和軟體。此外，如果您的電腦已連接至某個網路而該網路又有安全存取要求，那麼「網路原則設定」可能會阻止您在電腦上安裝軟體。
- 若要查詢購買的機型名稱，請參閱顯示器背面的規格標籤。

如何在新電腦上安裝顯示器

本操作步驟詳細說明了在從未安裝過顯示器軟體的新電腦上，選擇和安裝 BenQ 液晶顯示器驅動程式的過程。本操作步驟僅適用於從未使用過的新電腦，並且 BenQ 液晶顯示器是該電腦第一台連接的顯示器。

- ☞ 如果您要將 BenQ 彩色液晶顯示器連接到一台已有安裝至其他顯示器的電腦上，並且也安裝了驅動程式，您就不需遵從本操作步驟。相反地，您應該遵從「如何在現有的電腦上升級顯示器」一節中的操作步驟。
1. 請遵從第 7 頁的「安裝顯示器硬體」的操作步驟。
當 Windows 啟動時，它將自動偵測到新的顯示器並且開始執行**新增新硬體精靈**。請依照螢幕指示操作，直到出現**安裝硬體裝置的驅動程式**為止。
 2. 請將 BenQ 彩色液晶顯示器的 CD-ROM 光碟放入電腦的光碟機中。
 3. 勾選**搜尋適當的裝置驅動程式檔案**選項，並按一下**下一步**。
 4. 勾選 CD-ROM 光碟機選項（取消其他所有選項的勾選）並按一下**下一步**。
 5. 請確認精靈是否選取了正確的顯示器名稱，然後按一下**下一步**。
 6. 按一下**完成**。
 7. 重新開機。

☞ 若要找出購買的機型適用的驅動程式檔案，請參閱下表。

驅動程式檔案	適用機型
GL2430H	GL2430HM

如何在現有的電腦上升級顯示器

本操作步驟詳細說明了在 Microsoft Windows 的電腦上，手動升級現有的顯示器驅動程式的過程。截至目前為止，我們已在 Windows XP 和 Windows Vista 等作業系統上進行測試並確定相容。

☞ 或許在其他版本的 Windows 作業系統，它也可以完美地運作，但截至目前手冊撰寫為止，BenQ 公司並沒有在其他版本的 Windows 作業系統上進行測試，也因此無法保證可以成功地運作於這些作業系統。

安裝顯示器驅動程式包括了從 BenQ 彩色液晶顯示器的光碟中選擇正確的資訊檔 (.inf)，以提供您所連接的特定顯示器型號所使用，並且還要讓 Windows 從光碟中安裝正確的驅動程式。您僅需要遵循正確的安裝指示。Windows 有個「升級裝置驅動程式精靈」可以自動作業和指導您正確選擇檔案和安裝步驟。

請參閱：

- [第 14 頁的「在 Windows 7 系統上安裝」。](#)
- [第 15 頁的「在 Windows Vista 系統上安裝」。](#)
- [第 16 頁的「在 Windows XP 系統上安裝」。](#)

在 Windows 7 系統上安裝

1. 開啓顯示內容。

依序進入**開始**、**控制台**、**硬體和音效**、**裝置和印表機**，然後在清單中您的顯示器名稱上按一下滑鼠右鍵。

或者您也可以直接在桌面上按一下滑鼠右鍵，接著依序選取**個人化**、**顯示**、**裝置和印表機**，然後在清單中您的顯示器名稱上按一下滑鼠右鍵。

2. 按一下**硬體**標籤。

3. 按下一**般 PnP 監視器**，接著按一下**內容**按鈕。

4. 按一下**驅動程式**標籤和**更新驅動程式**按鈕。

5. 請將 BenQ 液晶顯示器的 CD-ROM 光碟放入電腦的光碟機中。

6. 在**更新驅動程式軟體**視窗中，選取**瀏覽我的電腦以尋找驅動程式軟體**選項。

7. 按一下**瀏覽**以檢視下列目錄：d:\BenQ_LCD\Driver\（其中 d 為 CD-ROM 光碟機的指定代號）。

☞ 您的光碟機代號可能會與上述範例不同，視您的系統而定，可能為「D:」或「E:」或「F:」等。

8. 請從提供的光碟機清單中選取正確的資料夾名稱，然後按一下**下一步**。

接著將會複製並安裝正確的顯示器驅動程式檔案至電腦中。

9. 按一下**關閉**。

完成驅動程式更新之後，系統可能會提示您重新啓動電腦。

在 Windows Vista 系統上安裝

1. 開啟**顯示設定**。
請在桌面上按下滑鼠右鍵，接著從快顯功能表中選擇**個人化**。
從**個人化外觀和音效**視窗中選取**顯示設定**。
接著將顯示**顯示設定**視窗。
2. 按一下**進階設定**按鈕。
接著將顯示**通用 PnP 顯示器內容**視窗。
3. 按一下**顯示器**標籤和**內容**按鈕。
4. 請在出現的**使用者帳號控制**視窗中按下**繼續**。
5. 按一下**驅動程式**標籤和**更新驅動程式**按鈕。
6. 請將 BenQ 液晶顯示器的 CD-ROM 光碟放入電腦的光碟機中。
7. 在**更新驅動程式軟體**視窗中，選取**瀏覽我的電腦以尋找驅動程式軟體**選項。
8. 按一下**瀏覽**以檢視下列目錄：d:\BenQ_LCD\Driver\（其中 d 為 CD-ROM 光碟機的指定代號）。

☞ 您的光碟機代號可能會與上述範例不同，視您的系統而定，可能為「D:」或「E:」或「F:」等。


9. 請從提供的光碟機清單中選取正確的資料夾名稱，然後按一下**下一步**。
接著將會複製並安裝正確的顯示器驅動程式檔案至電腦中。
10. 按一下**關閉**。
完成驅動程式更新之後，系統可能會提示您重新啟動電腦。


在 Windows XP 系統上安裝

1. 開啟**顯示內容**。
最快開啟**顯示內容**就是從 Windows 桌面。
請在桌面上按下滑鼠右鍵，接著從快顯功能表中選擇**內容**。
或者您也可以，從 Windows 的**控制台**中選擇**顯示內容**。
在 Windows XP 中，控制台是直接位於**開始**功能表之下。
功能表選項顯示方式會根據目前作業系統所選定的檢視類型不同而決定。
 - 在傳統檢視下，請按一下**開始 | 控制台 | 顯示**。
 - 在類別目錄檢視下，按一下**開始 | 控制台 | 外觀和主題 | 變更螢幕解析度**。接著將顯示**顯示內容**視窗。
2. 按一下**設定標籤**和**進階**按鈕。
接著將顯示**進階顯示內容**視窗。
3. 按下**監視器**標籤，從清單上選取**隨插即用顯示器**。
如果在清單上只有一個顯示器，那您就不需選取了。
4. 按一下**內容**按鈕。
接著將顯示**顯示器內容**視窗。
如果驅動程式提供者的名稱是 BenQ，而型號也符合您的新顯示器，就表示驅動程式已妥善安裝完成，您不需要再做任何動作。關閉這些內容視窗。如果名稱不是 BenQ，或顯示的不是正確的型號，您就必須完成下列操作。
5. 按一下**驅動程式**標籤和**更新驅動程式**按鈕。
將出現**硬體更新精靈**。遵循精靈指示完成以下步驟：
6. 將 BenQ LCD Monitor 光碟放置顯示器所連接的電腦的光碟機中。
7. 勾選從**清單**或**特定位置**安裝選項，按下**下一步**。
8. 勾選在這些位置中**搜尋最好的驅動程式**和**搜尋可卸除式媒體**選項，按下**下一步**。
請等待精靈搜尋驅動程式和在步驟 6 所放入的 BenQ LCD Monitor 光碟。完成後，精靈就會找到並選取符合您顯示器型號的 BenQ 驅動程式。
9. 請從提供的光碟機清單中選取正確的檔案名稱，然後按一下**下一步**。
接著將會複製並安裝正確的顯示器驅動程式檔案至電腦中。
10. 按一下**完成**。
會關閉精靈並讓您返回至**顯示器內容**視窗。
11. 按下**關閉**、**確定**，再按**確定**。
關閉「**顯示內容**」視窗。完成驅動程式更新之後，系統可能會提示您重新啟動電腦。

5. 影像最佳化

如要從類比輸入（D-Sub）獲得最佳顯示效果，最簡單的方式就是使用 **AUTO** 功能。請按下 **AUTO** 鍵，以調整螢幕影像的最佳顯示效果。

 當使用數位（DVI 或 HDMI）纜線將數位視訊輸出連接至顯示器時，顯示器將會停用 **AUTO** 鍵和自動調整功能，因為它會自動顯示最佳的影像。

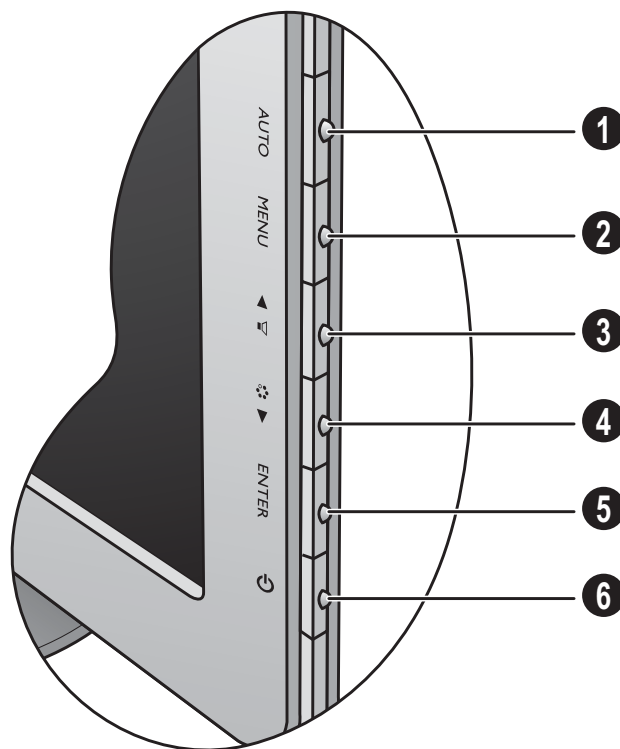
 使用 **AUTO** 鍵功能時，請確認連接到電腦上的顯示卡是設定成螢幕的原始解析度。

您可以隨時利用幾何功能表項目調整螢幕的幾何設定。BenQ 提供了一個螢幕影像測試程式，可用來檢查螢幕色彩、灰階顯示和線條的漸層顯示。

1. 請執行光碟中的 auto.exe，這是獲得變更的最佳方式。您也可以使用其他影像，例如作業系統的桌面。然而，我們建議您還是使用 auto.exe，一旦您執行 auto.exe 就會執行一個測試模式。
2. 按下螢幕上的 **AUTO** 鍵。
3. 在控制台中按一下 **MENU** 鍵以使用 OSD 功能表。
4. 使用 ▲ 或 ▼ 鍵以選擇**顯示**，然後按下 **ENTER** 鍵進入功能表。
5. 如果發生垂直雜訊（就像垂直線條的簾幕閃爍效果），按一下 ▲ 或 ▼ 鍵以選擇**像素頻率**，再按一下 **ENTER** 鍵。現在，按一下 ▲ 或 ▼ 鍵以調整顯示器直到雜訊消失為止。
6. 如果發生水平雜訊，按一下 ▲ 或 ▼ 鍵以選擇**相位調整**，再按一下 **ENTER** 鍵。現在，按一下 ▲ 或 ▼ 鍵以調整顯示器直到雜訊消失為止。

6. 調整顯示器

控制面板概觀



1. **AUTO** 鍵：自動調整垂直位置、相位調整、水平位置與像素頻率。
2. **MENU** 鍵：啓用 OSD 主功能表並回到上一個功能表，或是離開 OSD。
3. **▲ / 音量** 鍵：做向上 / 增加調整。此鍵為調整音量的快速鍵。
4. **▼ / 模式** 鍵：做向下 / 減少調整。此鍵為調整模式的快速鍵。
5. **ENTER** 鍵：進入子功能表並選取項目。對於具備 DVI 訊號的機型，此按鍵同時也是「Input（訊號）」的快速鍵。
6. **電源**：開關電源。



OSD = On Screen Display。

快速鍵會顯示調整設定的刻度值，並只在 OSD 功能表未顯示時才能操作。在無按鍵動作幾秒後，快速鍵顯示會自動消失。請參閱第 19 頁的「快速鍵模式」。

快速鍵模式

當螢幕上沒有顯示功能表時，螢幕按鍵可作為直接調整某種功能的快速鍵。

顯示模式快速鍵

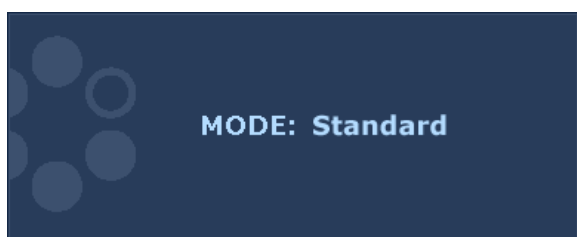


按下 ▲ 鍵可顯示音量指示圖示。接著，按下 ▲ 鍵可提高音量，而按下 ▼ 鍵則可降低音量。



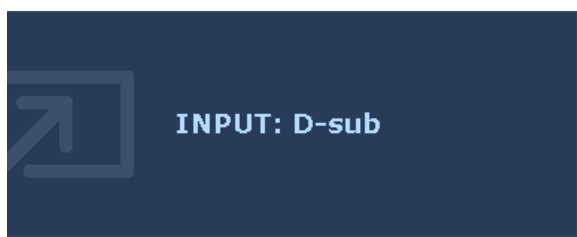
若要靜音，請按下音量快速鍵 3 秒鐘。若要解除靜音，請再按下音量快速鍵 3 秒鐘。

模式快速鍵



持續按下 ▼ 鍵，為主視窗切換 6 種模式，包括標準、電影、遊戲、照片、sRGB 和 Eco。此設定會立即生效。請參閱第 24 頁的「圖片模式」。

訊號快速鍵



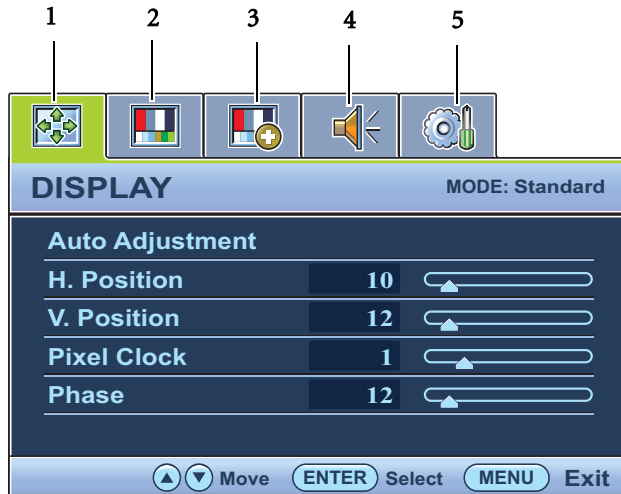
按下 ENTER 鍵可切換顯示器所連接的各種電腦視訊訊號。此設定會立即生效。請參閱第 27 頁的「訊號」。

主功能表模式

您可以使用 OSD（螢幕顯示）功能表調整螢幕的所有設定。

可用的功能表選項將視輸入來源、功能及設定而有所不同。

按下 **MENU** 鍵顯示下列主要的 OSD 功能表。



有 5 個主要的 OSD 功能表：

1. 顯示
2. 圖片
3. 圖片進階設定
4. 音效設定
5. 系統

使用 ▲（上）或 ▼（下）來反白功能表項目，按下 **ENTER** 鍵進入功能表項目設定。



OSD 功能表之語言可能會因應不同地區的產品而略有不同，詳細請參閱「OSD 設定」下的 [第 27 頁的「語言設定」](#)。

針對每個功能表的詳細說明，請參考下列章節：

- [第 21 頁的「顯示功能表」](#)
- [第 22 頁的「圖片功能表」](#)
- [第 24 頁的「圖片進階設定功能表」](#)
- [第 26 頁的「音訊功能表」](#)
- [第 27 頁的「系統功能表」](#)

顯示功能表

可用的功能表選項將視輸入來源、功能及設定而有所不同。



1. 按下 **MENU** 鍵以顯示主功能表。
2. 按下 **▲** 或 **▼** 鍵以選擇**顯示**，然後按下 **ENTER** 鍵進入功能表。
3. 按下 **▲** 或 **▼** 鍵移動反白選取功能表項目，按下 **ENTER** 鍵選取該項目。
4. 按下 **▲** 或 **▼** 鍵作調整或選取。
5. 要回到上一個功能表，請按下 **MENU** 鍵。

項目	功能	操作	範圍
自動調整	自動調整，並將螢幕設定最佳化。 AUTO 鍵是這項功能的快速鍵。 ☞ 當您使用數位（DVI 或 HDMI）纜線將數位視訊輸出連接到螢幕時， AUTO 鍵和 自動調整 功能會被停用。	按下 ENTER 鍵選擇此選項，並作調整。	
水平位置	調整螢幕影像的水平位置。	按下 ▲ 或 ▼ 鍵調整數值。	0 ~ 100
垂直位置	調整螢幕影像的垂直位置。		0 ~ 100
像素頻率	調整像素時脈頻率時間，使其與類比輸入視訊訊號同步。 不適用於數位輸入訊號。 請參閱：第 17 頁的「影像最佳化」。		0 ~ 100
相位調整	調整像素時脈相位時間，使其與類比輸入視訊訊號同步。 不適用於數位輸入訊號。 請參閱：第 17 頁的「影像最佳化」。		0 ~ 63

圖片功能表

可用的功能表選項將視輸入來源、功能及設定而有所不同。



1. 按下 **MENU** 鍵以顯示主功能表。
2. 按下 **▲** 或 **▼** 鍵以選擇圖片，然後按下 **ENTER** 鍵進入功能表。
3. 按下 **▲** 或 **▼** 鍵移動反白選取功能表項目，按下 **ENTER** 鍵選取該項目。
4. 按下 **▲** 或 **▼** 鍵作調整或選取。
5. 要回到上一個功能表，請按下 **MENU** 鍵。

項目	功能	操作	範圍
亮度	調整亮度與暗度之間的平衡。	按下 ▲ 鍵增加亮度，按下 ▼ 鍵降低亮度。	0 ~ 100
對比	調整暗與亮的差異度。	按下 ▲ 鍵增加對比，按下 ▼ 鍵降低對比。	0 ~ 100
銳利度	調整影像中物體邊緣的清晰度和能見度。	按下 ▲ 鍵增加顯示的銳利度，按下 ▼ 鍵增加顯示的柔和效果。	1 ~ 5
Gamma	調整色調亮度。預設值為 2.2（此為 Windows 的標準值）。	按下 ▲ 鍵可增加 Gamma 值（色調變暗），而按下 ▼ 鍵則減少 Gamma 值（色調變亮）。	1.8 ~ 2.6
色彩設定 - 按下 ENTER 進入色彩設定功能表。			
標準	可讓視訊和靜態照片以自然的色彩顯示。這是工廠出貨時的預設色彩。	按下 ▲ 或 ▼ 鍵以選取此選項。	
微藍	可將影像調整為冷色調，此為工廠預設的電腦業界標準白色。		
微紅	可將影像調整為暖色調，此為工廠預設的新聞印刷標準白色。		

使用者模式	修改影像色調。改變紅、綠、藍三原色之混合可調整影像的色調。減少一個或數個色彩會降低其對影像色調的個別影響。例如，減少藍色值會呈現微黃色調。若減少綠色，影像會呈現紅色調。	按下 ▲ 或 ▼ 鍵，然後按 ENTER 鍵，選擇紅、綠或藍。按下 ▲ 或 ▼ 鍵進行色彩調整。	<ul style="list-style-type: none"> • 紅 (0 ~ 100) • 綠 (0 ~ 100) • 藍 (0 ~ 100)
	色度：調整人眼所觀察到的色度。	按下 ▲ 或 ▼ 鍵調整數值。	0 ~ 100
	彩度：調整色彩的淨度。	按下 ▲ 或 ▼ 鍵調整數值。	0 ~ 100
色彩回復	重新設定使用者模式自訂色彩設定為工廠預設值。	按下 ▲ 或 ▼ 鍵更改設定。	<ul style="list-style-type: none"> • 是 • 否
按下 MENU 離開色彩設定功能表。			
AMA	改善液晶面板的灰階應答速度。	按下 ▲ 或 ▼ 鍵更改設定。	<ul style="list-style-type: none"> • 開啓 • 關閉


圖片進階設定功能表

可用的功能表選項將視輸入來源、功能及設定而有所不同。



1. 按下 **MENU** 鍵以顯示主功能表。
2. 按下 **▲** 或 **▼** 鍵以選擇**圖片進階設定**，然後按下 **ENTER** 鍵進入功能表。
3. 按下 **▲** 或 **▼** 鍵移動反白選取功能表項目，按下 **ENTER** 鍵選取該項目。
4. 按下 **▲** 或 **▼** 鍵作調整或選取。
5. 要回到上一個功能表，請按下 **MENU** 鍵。

項目	功能	操作	範圍
圖片模式	<p>為顯示在螢幕上的影像種類選擇一個最適當的圖片模式。</p> <ul style="list-style-type: none"> • 標準 — 適用於一般的電腦應用程式。 • 電影 — 適用於觀賞影片。 • 遊戲 — 用於玩電玩時。 • 照片 — 適用於觀賞靜態影像。 • sRGB — 使用週邊設備時獲得較佳的色彩分辨率，例如印表機、DSC 等。 • Eco — 以最低亮度執行所有程式，降低耗電量，可達到省電的效果。 	按下 ▲ 或 ▼ 鍵更改設定。	<ul style="list-style-type: none"> • 標準 • 電影 • 遊戲 • 照片 • sRGB • Eco
Senseye 預覽	<p>在從圖片模式所選取的模式下顯示螢幕影像的預覽。螢幕會被分成兩個視窗，左邊的視窗顯示標準模式的影像，而右邊的視窗顯示特定模式下的影像。</p>	按下 ▲ 或 ▼ 鍵更改設定。	<ul style="list-style-type: none"> • 開啓 • 關閉

動態對比	此功能可自動偵測輸入之視覺訊號的分佈，並接著建立最佳化的對比。	按下 ENTER 鍵選擇此選項。按下 ▲ 或 ▼ 鍵可更改設定。	0 ~ 5
顯示模式	<p>此功能提供 16:9 以外的原生比例以無幾何失真狀態顯示。</p> <ul style="list-style-type: none"> • Overscan — 稍微放大輸入影像。此功能可用來消除出現在影像周圍惱人的邊緣雜訊。 • 全螢幕 — 以全螢幕比例顯示輸入影像。是 16:9 原生比例影像的最佳顯示方式。 • 原比例 — 輸入影像以無幾何失真的狀態顯示，並盡可能放大畫面。16:9 影像將水平填滿螢幕，而 4:3 影像將垂直填滿螢幕。 	按下 ▲ 或 ▼ 鍵可變更設定。	<p>當訊號來源為 DVI 或 D-Sub，且輸入影像不是寬縱橫比時：</p> <ul style="list-style-type: none"> • 全螢幕 • 原比例 <p>或</p> <p>當訊號來源為 HDMI 或 D-Sub（從色差轉換的 VGA）時：</p> <ul style="list-style-type: none"> • Overscan • 全螢幕 • 原比例
色彩格式	<p>根據偵測到的視訊訊號決定色彩空間（RGB 或 YUV），選項包括：</p> <ul style="list-style-type: none"> • 來自 PC 的 D-Sub（VGA）：其預設的色彩格式為 RGB。 • 來自視訊裝置的 D-Sub（色差）：其預設的色彩格式為 YUV。 <p> 如果顯示器螢幕上顯示的色彩不正確，您可能需要手動設定色彩格式。</p> <ul style="list-style-type: none"> • DVI（適用於具備 DVI 輸入的機型）：色彩格式會自動設為 RGB。 • HDMI：此訊號下的色彩格式不可選取。換句話說，色彩格式會依據輸入的視訊來源自動設定。 	按下 ENTER 鍵選擇此選項。按下 ▲ 或 ▼ 鍵更改設定。	<ul style="list-style-type: none"> • RGB • YUV
HDMI RGB 電腦範圍	決定色階的範圍。選取的選項必須符合連接之 HDMI 裝置上的 RGB 範圍設定。	按下 ENTER 鍵選擇此選項。按下 ▲ 或 ▼ 鍵更改設定。	<ul style="list-style-type: none"> • RGB (0 ~ 255) • RGB (16 ~ 235)

音訊功能表

可用的功能表選項將視輸入來源、功能及設定而有所不同。



1. 按下 **MENU** 鍵以顯示主功能表。
2. 按下 ▲ 或 ▼ 鍵選取音訊，然後按下 **ENTER** 鍵進入功能表。
3. 按下 ▲ 或 ▼ 鍵移動反白選取功能表項目，按下 **ENTER** 鍵選取該項目。
4. 按下 ▲ 或 ▼ 鍵進行調整或選取。
5. 要回到上一個功能表，請按下 **MENU** 鍵。

項目	功能	操作	範圍
音量	調整音量	按下 ▲ 鍵可提高音量，按下 ▼ 鍵則可降低音量。	0 ~ 100
靜音	讓音訊輸入變成靜音	按下 ▲ 或 ▼ 鍵可變更設定。	<ul style="list-style-type: none"> • 開啓 • 關閉
選取音效	可讓使用者選取音訊來源或讓顯示器自動偵測音訊來源	按下 ▲ 或 ▼ 鍵可變更設定。	<ul style="list-style-type: none"> • 自動偵測 • PC 音效 • HDMI 音效


系統功能表

可用的功能表選項將視輸入來源、功能及設定而有所不同。



1. 按下 **MENU** 鍵以顯示主功能表。
2. 按下 **▲** 或 **▼** 鍵以選擇系統，然後按下 **ENTER** 鍵進入功能表。
3. 按下 **▲** 或 **▼** 鍵移動反白選取功能表項目，按下 **ENTER** 鍵選取該項目。
4. 按下 **▲** 或 **▼** 鍵作調整或選取。
5. 要回到上一個功能表，請按下 **MENU** 鍵。

項目	功能	操作	範圍
訊號	變更您的視訊纜線連接方式的輸入。	按下 ▲ 或 ▼ 鍵可變更設定。	<ul style="list-style-type: none"> • DVI • D-Sub (VGA) • HDMI
OSD 設定 - 按下 ENTER 進入 OSD 設定功能表。			
語言設定	設定 OSD 功能表語言。	按下 ▲ 或 ▼ 鍵更改設定。 ☞ 您的 OSD 所顯示的語言選項可能會與右方所列的略有不同，會依照您所在的地區而定。	<ul style="list-style-type: none"> • English • Français • Deutsch • Italiano • Español • Polski • 日本語 • Český • 繁體中文 • Magyar • 简体中文 • SICG/BiH/CRO • Română • Nederlands • Русский • Svenska • Português

水平位置	調整 OSD 功能表的水平位置。	按下 ▲ 或 ▼ 鍵調整數值。	0 ~ 100
垂直位置	調整 OSD 功能表的垂直位置。		0 ~ 100
顯示時間	調整 OSD 功能表的顯示時間。		<ul style="list-style-type: none"> • 5 秒 • 10 秒 • 15 秒 • 20 秒 • 25 秒 • 30 秒
鎖定 OSD	避免螢幕的所有設定被更改。啓用此功能後，OSD 控制項和快速鍵操作將被關閉。	<p>按下 ▲ 或 ▼ 鍵更改設定。</p> <p> 當 OSD 預設為鎖定時，如要將 OSD 控制項解除鎖定，請按住「MENU」鍵 15 秒，進入「鎖定 OSD」選項，然後作變更。另外，您可以使用 ▲ 或 ▼ 按鍵，在（系統）功能表下的「OSD 設定」下的「鎖定 OSD」子功能表中選取「否」，即可使用所有的 OSD 控制項。</p>	<ul style="list-style-type: none"> • 是 • 否
按下 MENU 離開 OSD 設定 功能表。			
DDC/CI*	允許透過電腦軟體來設定顯示器。	<p>按下 ENTER 鍵選擇此選項。</p> <p>按下 ▲ 或 ▼ 鍵更改設定。</p>	<ul style="list-style-type: none"> • 開啓 • 關閉
自動關機	設定顯示器在省電模式下自動關閉電源的時間	<p>按下 ENTER 鍵選擇此選項。</p> <p>按下 ▲ 或 ▼ 鍵更改設定。</p>	<ul style="list-style-type: none"> • 關閉 • 10 分鐘 • 20 分鐘 • 30 分鐘
資訊	顯示目前的螢幕設定值。		<ul style="list-style-type: none"> • 訊號 • 目前的解析度 • 最佳解析度（顯示器的最佳值） • 型號名稱
HDMI 自動切換	啓動此功能時，會自動循環選取 HDMI 連接埠訊號。停用時，則只能以訊號選取或快速鍵方式來選取 HDMI。	<p>按下 ENTER 鍵選擇此選項。</p> <p>按下 ▲ 或 ▼ 鍵可變更設定。</p>	<ul style="list-style-type: none"> • 開啓 • 關閉

全部重設	將所有的模式、色彩設定和幾何設定重新設為工廠預設值。	按下 ▲ 或 ▼ 鍵可變更設定。	<ul style="list-style-type: none"> • 是 • 否
------	----------------------------	------------------	--



*DDC/CI 是 Display Data Channel/Command Interface 的縮寫，由 Video Electronics Standards Association（視頻電子標準協會，VESA）為了擴充現存 DDC 標準所制訂。DDC/CI 技術可以讓軟體傳送顯示器控制項，作為遠端診斷。

7. 疑難排解

常見問題 (FAQ)

② 影像模糊不清：

☞ 請參閱 CD 上的「調整螢幕解析度」連結中的指示，然後選擇正確的解析度、更新速率，並依照指示進行調整。

② 您是否使用 VGA 延長線？

☞ 請先移除延長線以進行測試。現在影像是否對焦清晰？如果影像不清楚，請參閱「調整螢幕解析度」連結中「調整螢幕更新頻率」一節的指示，將影像最佳化。由於使用延長線傳輸會使訊號衰減，影像模糊的情形是正常的。使用品質較佳、或內建擴大訊號功能的延長線可使訊號衰減程度降至最低。

② 影像模糊的情形是否只發生在解析度低於內定（最大）解析度的情況下？

☞ 請參閱 CD 上的「調整螢幕解析度」連結中的指示，選擇內定解析度。

② 可見的像素錯誤：

☞ 有的像素只顯示黑色，有的像素只顯示白色，或有的像素只顯示紅色、綠色、藍色或其他顏色。

- 清潔 LCD 螢幕。
- 多次打開和關閉電源。
- 它們是不能點亮或一直點亮的的圖素，這是 LCD 技術本身的缺陷。

② 影像色彩錯誤：

☞ 畫面有偏黃、偏藍、或偏粉紅色的情形。

選擇 MENU > 圖片 > 色彩設定 > 色彩回復，然後在「注意」對話框中選取「是」，將色彩重新設定為工廠預設值。

如果影像仍不正確，且 OSD 色彩設定仍有錯誤，表示訊號輸入缺少三原色之一。請檢查訊號線的接頭。如果有接腳彎曲或折斷，請與經銷商聯繫，以取得支援服務。

② 沒有影像：

☞ 顯示器上的提示是否為綠色？

如果 LED 是綠色，且螢幕顯示「超出範圍」訊息，表示您正在使用顯示器不支援的顯示模式，請將設定變更到受支援的模式。請參閱「調整螢幕解析度」連結中的「預設顯示模式」一節。

② 在螢幕上可以看到靜態顯示的影像會有模糊的陰影：

- ☞
- 啓用電源管理功能可以讓您的電腦和螢幕在沒有使用的時候進入低耗電「休眠」模式。
 - 使用螢幕保護程式可避免出現影像殘留。

② 顯示器上的提示是否為橘色？

☞ 如果 LED 是橘色，表示電源管理模式已啓動。請按下電腦鍵盤上的任何按鍵或移動滑鼠。如果無效，請檢查訊號線接頭。如果有接腳彎曲或折斷，請與經銷商聯繫，以取得支援服務。

② 顯示器上的提示不亮？

☞ 請檢查電源供應插座、外部電源供應器與主電源開關。

② 影像失真、閃爍或晃動：

☞ 請參閱 CD 上的「調整螢幕解析度」連結中的指示，然後選擇正確的解析度、更新速率，並依照指示進行調整。

② 使用原生解析度執行螢幕，但影像仍會失真。

☞ 利用原生解析度顯示不同輸入訊號的影像時，可能會導致失真或變形。為使不同類型的輸入訊號都可達到最佳顯示效能，您可以利用「顯示模式」功能為輸入訊號設定最適原生比例。詳細請參閱第 25 頁的「顯示模式」。

② 影像往某個方向偏移：

☞ 請參閱 CD 上的「調整螢幕解析度」連結中的指示，然後選擇正確的解析度、更新速率，並依照指示進行調整。

② 無法存取 OSD 控制項：

- ☞
- 當 OSD 預設為鎖定時，如要將 OSD 控制項解除鎖定，請按住「MENU」鍵 15 秒，進入「鎖定 OSD」選項，然後作變更。
 - 另外，您可以使用 ▲ 或 ▼ 按鍵，在（系統）功能表下的「OSD 設定」下的「鎖定 OSD」子功能表中選取「否」，即可使用所有的 OSD 控制項。

② 內建喇叭沒有聲音：

- ☞
- 檢查 Line In 是否正確連接。
 - 調高音量（可能為靜音或音量太低）。
 - 移除耳機和 / 或外接式喇叭（如果這些裝置已連接到顯示器，內建喇叭就會自動靜音）。

② 連接的外接式喇叭沒有聲音：

- ☞
- 移除耳機（如果耳機已連接到顯示器）。
 - 檢查 Line Out 是否正確連接。
 - 如果外接式喇叭是由 USB 供電，請檢查 USB 連線是否正常。
 - 調高外接式喇叭的音量（可能為靜音或音量太低）。

需要更多協助？

如果查閱本手冊後問題仍然存在，請與經銷商聯繫，或連至以下網址尋求協助支援：
<http://corp.benq.com.tw/support/>。