



BL 系列

LCD 顯示器

使用手冊



著作權

著作權所有 2016 年，BenQ Corporation。所有權利均予保留。未經 BenQ Corporation 事前書面之許可，本文的任何部分皆不可以任何形式或任何方法，包括電子、機械、磁性、光學、化學、手寫或任何方式予以重製、傳輸、轉譯、儲存於檢索系統或翻譯成任何文字或電腦語言。

免責聲明

對於本文之任何明示或暗示內容，BenQ Corporation 不做任何保證，亦拒絕對任何特殊目的之商用性或適用性目的予以保證。此外，BenQ Corporation 保留修改或變更本文之權利，並且修改或變更內容將不另行通知。

不閃爍的效能表現，可能會受到諸多外在因素影響（例如訊號線品質不良、電源供應不穩、訊號干擾或接地不當），且並不侷限於以上述及的這些外在因素。（僅適用於不閃爍的型號。）

請遵守此處的安全說明，以獲得顯示器最佳的效能與最長的使用壽命。

電源安全說明

- 交流電插頭會將本設備與交流電電源隔離。
- 電源線是插電設備的電源隔絕裝置。插座應設於設備附近，以便使用。
- 本產品必須使用標籤上所指定的電源類型操作。如果您不確定可用電源類型，請洽詢您的經銷商或當地的電力公司。
- 必須使用通過核准且大於或等於 H03VV-F 或 H05VV-F、2G 或 3G、0.75mm² 的電源線。

保養與清潔

- 清潔。在清潔之前，請務必先將顯示器插頭從牆上插座上拔除。請使用無線頭、不粗糙的軟布清潔 LCD 顯示器表面。請避免使用任何清潔溶劑或玻璃清潔劑。
- 螢幕外殼後方或上方的縫隙或開口是為了通風。請勿堵住或蓋住這些縫隙或開口。顯示器不可靠近或放在散熱器或熱源上方，或是放在密閉的裝置中，除非該裝置備有良好的通風條件。
- 請勿將任何物體插入或將液體濺入本產品之中。

維修服務

請勿嘗試自行維修本產品，因為打開或移除本機外殼時，可能會有觸電或其他的危險。如果發生上述的錯誤操作或掉落等意外，請洽詢合格的服務人員進行維修。

BenQ ecoFACTS

BenQ has been dedicated to the design and development of greener product as part of its aspiration to realize the ideal of the "Bringing Enjoyment 'N Quality to Life" corporate vision with the ultimate goal to achieve a low-carbon society. Besides meeting international regulatory requirement and standards pertaining to environmental management, BenQ has spared no efforts in pushing our initiatives further to incorporate life cycle design in the aspects of material selection, manufacturing, packaging, transportation, using and disposal of the products. BenQ ecoFACTS label lists key eco-friendly design highlights of each product, hoping to ensure that consumers make informed green choices at purchase. Check out BenQ's CSR Website at <http://csr.BenQ.com/> for more details on BenQ's environmental commitments and achievements.

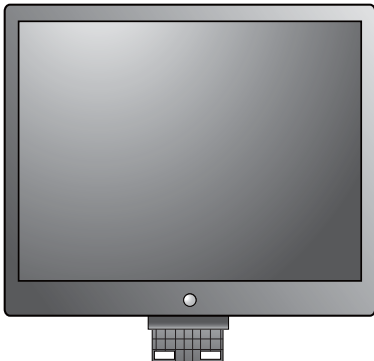
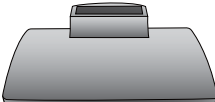
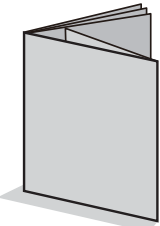

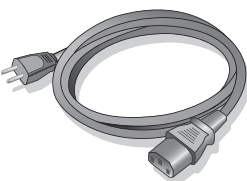
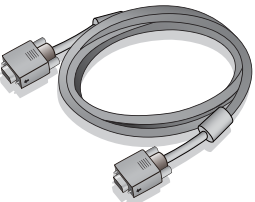


目錄

著作權	2
入門	5
瞭解顯示器	6
前視圖	6
後視圖	6
安裝顯示器硬體	7
如何拆卸底座	10
安裝顯示器壁掛組	11
發揮 BenQ 顯示器的最大功能	12
如何在新電腦上安裝顯示器	13
如何在現有的電腦上升級顯示器	14
在 Windows 8 系統上安裝	15
在 Windows 7 系統上安裝	16
影像最佳化	17
調整顯示器	18
控制面板概觀	18
快速鍵模式	19
主功能表模式	20
疑難排解	29
限用物質含有情況標示聲明	31

入門

打開包裝時，請確定包裝內是否有下列項目。如果有任何遺漏或損壞，請立即與產品經銷商聯繫。

BenQ LCD 彩色液晶平面顯示器	
顯示器底座	
快速開始指南	
CD-ROM 光碟	
電源線 (本手冊展示之圖片僅供說明之用，實際規格則依各地產品供貨不同而有所差異。)	
視訊纜線：D-Sub	



• 此處所展示的可用器具與圖片，有可能與實際內容物和您所在地所提供的產品有所差異。假如產品未提供連接線，則需另外購買。

• 請保留盒子與包裝材料，未來如有需要搬運到別處時，您可以再繼續利用。在搬運時，填充泡棉是保護螢幕的理想物品。



請隨時將產品及配件放在幼童拿不到的地方。

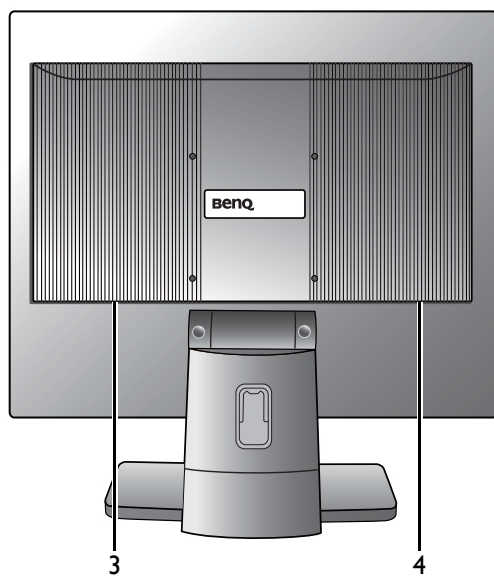
瞭解顯示器

前視圖



1. 控制按鈕
2. 電源按鈕

後視圖



3. AC 電源輸入插孔
4. D-Sub 插孔



- 上列圖表將依機型而有所不同。
- 本手冊展示之圖片僅供說明之用，實際規格則依各地產品供貨不同而有所差異。

安裝顯示器硬體



- 如果電腦電源開啟，在繼續安裝步驟前，請先關閉電腦電源。
除非操作指示說明您可如此，否則切勿插上或打開顯示器的電源。
- 下圖僅供參考。可用的輸入和輸出插孔視您購買的機型而異。

1. 連接顯示器底座。

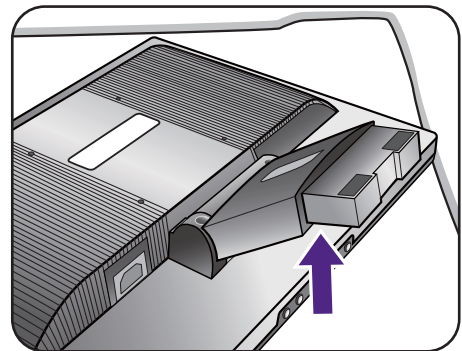


請留意不要損害到顯示器。勿將螢幕表面放在釘書機或滑鼠之類的物件上，否則會磨損玻璃，或損害 LCD 基板，進而使您的保證無效。在您的桌面上滑動或摩擦顯示器將會刮傷或損壞顯示器周圍和控制鈕。

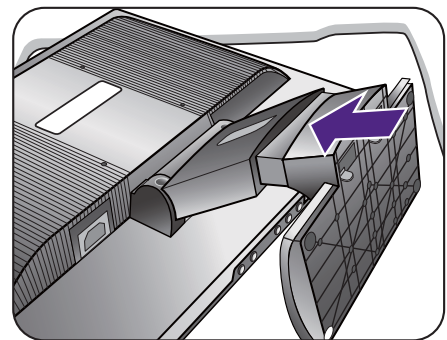
為保護顯示器和螢幕，請在您的桌面上清出一塊平坦開闊的區域，並將顯示器包裝袋之類的柔軟物體放在桌面上，作為護墊。

將螢幕面朝下放在平坦乾淨的加護墊表面上。

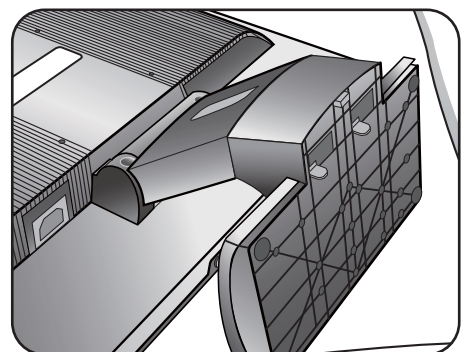
一邊穩穩地拿著桌面上的顯示器，一邊將顯示器的支撐臂往上拉出。



調整支撐底座插座的方向，讓它與底座臂末端對齊，接著將它們壓入，直到喀擦一聲鎖至定位。



再輕輕地試著將它們拉開，檢查它們是否有妥當地接合。





您必須調整好顯示器和螢幕間的角度和位置，以避免因其他光線折射造成影像不清楚。

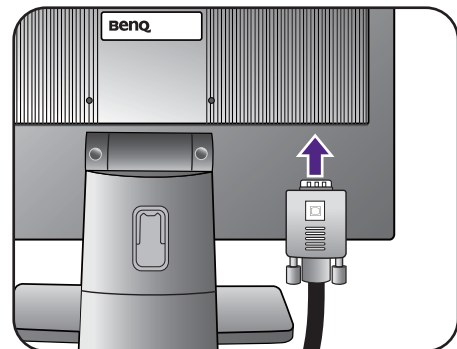


2. 連接視訊纜線。

連接 D-Sub 纜線

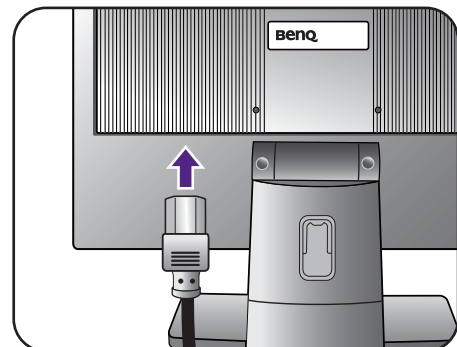
請將 D-Sub 纜線（沒有亞鐵鹽濾波的那端）連接至顯示器的視訊插孔上。請將視訊纜線另一端（有亞鐵鹽濾波的那端）連接至電腦的視訊插孔上。

鎖緊所有的拇指螺絲以避免使用過程中，插頭不小心脫落。



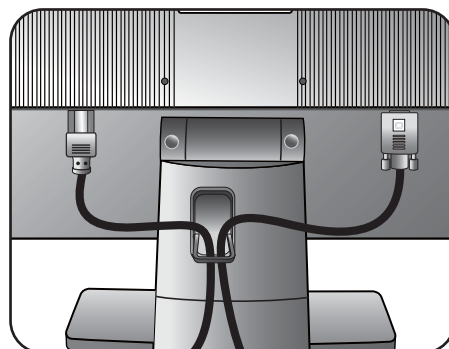
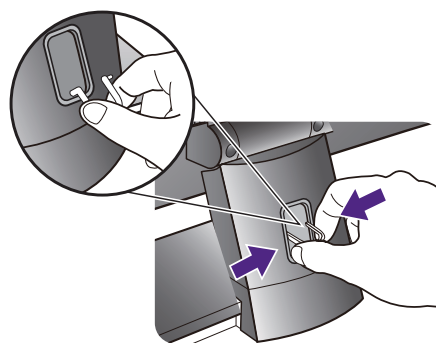
3. 連接電源纜線到顯示器。

將電源線一端插入顯示器後面標為「POWER IN」的插座。請不要先將另一端插入電源插座。




4. 利用纜線夾收納纜線。

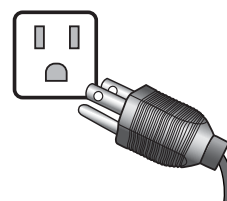
如圖所示地將夾子往內壓，鬆開理線夾。將纜線束起並重新插入固定片，將它們整齊收在顯示器底座後方。



5. 連接並打開電源。


將電源線的另一端插入電源插座，並將它開啟。

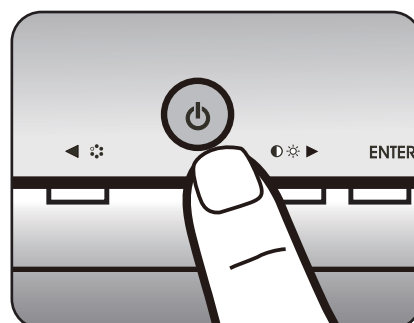
 本手冊展示之圖片僅供說明之用，實際規格則依各地產品供貨不同而有所差異。



按下顯示器右側的電源按鈕，開啟顯示器的電源。

同樣地也打開電腦電源，並遵從第 12 頁的「發揮 BenQ 顯示器的最大功能」來安裝顯示器軟體。

 為了延長產品的使用壽命，建議您使用電腦的電源管理功能。



如何拆卸底座

1. 預備顯示器和工作區域。

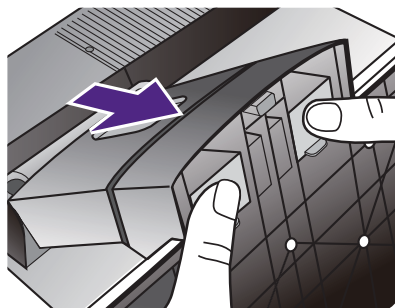
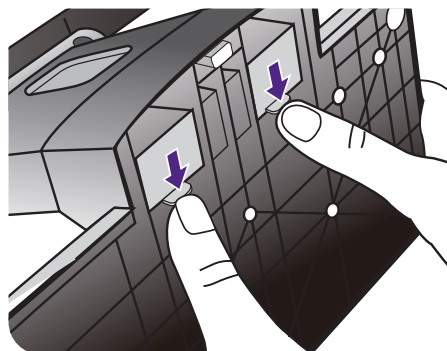
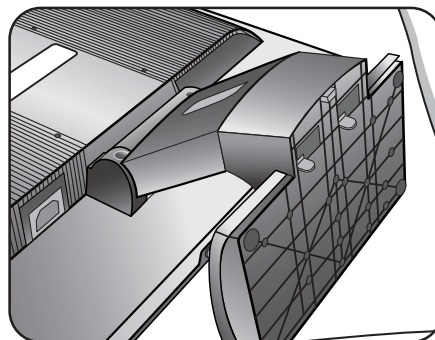
在拔出電源線之前，先關閉顯示器和電源。請在拔出顯示器訊號纜線之前關閉電腦。

為保護顯示器和螢幕，請在您的桌面上清出一塊平坦開闊的區域，並先將毛巾之類的柔軟物體放在桌面上作為護墊，再將螢幕面朝下放在平坦乾淨的加護墊表面上。



請留意不要損害到顯示器。勿將螢幕表面放在釘書機或滑鼠之類的物件上，否則會磨損玻璃，或損害 LCD 基板，進而使您的保證無效。在您的桌面上滑動或摩擦顯示器將會刮傷或損壞顯示器周圍和控制鈕。

2. 請按下鎖定片，將顯示器底座與顯示器支架分開。



安裝顯示器壁掛組

在您的液晶螢幕背面有一個 100 mm 樣式的 VESA 標準掛架，可用來進行壁掛式掛座的安裝。開始安裝顯示器壁掛組前，請詳讀下列注意事項。

安全注意事項：

- 將顯示器與顯示器壁掛組安裝在平坦的牆面上。
- 請確保牆壁的材質與標準壁掛式掛座（另行購買）足夠穩固，能支撐顯示器的重量。詳情請參閱產品規格中的重量資訊。
- 在拔開 LCD 顯示器的纜線前，請先關上螢幕電源開關。

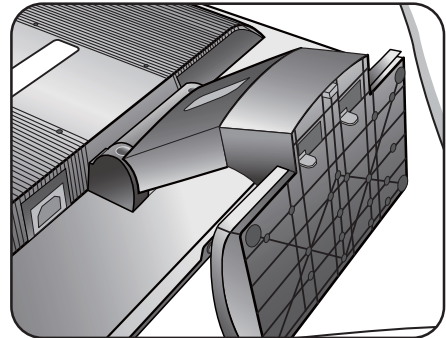
1. 移除顯示器底座。

將螢幕以正面朝下的方式置於乾淨且耐衝撞的平面上。

依照第 10 頁的「如何拆卸底座」的指示拆下螢幕底座。



如果您日後希望再用到顯示器的支架，請將顯示器底座、支架以及螺絲妥善置於一個安全的處所。



2. 依照您所購買的壁掛式掛座之說明書上的指示來完成此項安裝。



使用四個 M4 x 10 mm 螺絲將 VESA 標準壁掛式掛座鎖至顯示器上。確認所有的螺絲都已妥善鎖緊。請向專業技師或 BenQ 服務人員諮詢壁掛安裝與安全預防措施相關資訊。



發揮 BenQ 顯示器的最大功能

若要發揮本 BenQ LCD 顯示器的最大功能，您就必須安裝隨本產品所附贈光碟中的 BenQ 液晶顯示器驅動程式。

BenQ 彩色液晶顯示器的連接和安裝環境將會決定是否可以成功安裝 BenQ 彩色液晶顯示器驅動程式的程序。這些環境包括了您所使用的 Microsoft Window 版本、是否要連接顯示器並在新電腦上安裝軟體（從未安裝過顯示器驅動程式的新電腦）、或者是否使用更新的顯示器驅動程式來升級現有的安裝（已安裝過顯示器驅動程式的電腦）。

無論在何種情況下，下次當您重新開機時（在連接顯示器和電腦後），Windows 將會自動偵測新（或相異）硬體，並且自動執行「新增新硬體精靈」。

請依照螢幕指示操作，直到該精靈要求您選擇顯示器型號為止。此時，按一下「從磁片安裝」按鈕，接著放入 BenQ 彩色液晶顯示器 CD-ROM 光碟並選擇正確的顯示器型號。如需自動（新增）或升級（現有）安裝的詳細資訊和逐步指示，請參閱：

- 第 13 頁的「如何在新電腦上安裝顯示器」。
- 第 14 頁的「如何在現有的電腦上升級顯示器」。



-
- 如果您需要「使用者名稱」和「密碼」來登入您的 Windows 電腦，您必須以「系統管理員」或是系統管理員群組的成員等身份來登入電腦並安裝顯示器驅動程式和軟體。此外，如果您的電腦已連接至某個網路而該網路又有安全存取要求，那麼「網路原則設定」可能會阻止您在電腦上安裝軟體。
 - 若要查詢購買的機型名稱，請參閱顯示器背面的規格標籤。
-

如何在新電腦上安裝顯示器

本操作步驟詳細說明了在從未安裝過顯示器軟體的新電腦上，選擇和安裝 BenQ 液晶顯示器驅動程式的過程。本操作步驟僅適用於從未使用過的新電腦，並且 BenQ 液晶顯示器是該電腦第一台連接的顯示器。



如果您要將 BenQ 彩色液晶顯示器連接到一台已有安裝至其他顯示器的電腦上，並且也安裝了驅動程式，您就不需遵從本操作步驟。相反地，您應該遵從「如何在現有的電腦上升級顯示器」一節中的操作步驟。

1. 請遵從第 7 頁的「安裝顯示器硬體」的操作步驟。

當 Windows 啟動時，它將自動偵測到新的顯示器並且開始執行「新增新硬體精靈」。請依照螢幕指示操作，直到出現**安裝硬體裝置的驅動程式**為止。

2. 請將 BenQ 液晶顯示器的 CD-ROM 光碟放入電腦的光碟機中。
3. 勾選**搜尋適當的裝置驅動程式檔案**選項，並按一下**下一步**。
4. 勾選**CD-ROM 光碟機**選項（取消其他所有選項的勾選）並按一下**下一步**。
5. 請確認精靈是否選取了正確的顯示器名稱，然後按一下**下一步**。
6. 按一下**完成**。
7. 重新開機。



若要找出購買的機型適用的驅動程式檔案，請參閱下表。

驅動程式檔案	適用機型
BL702	BL702A

如何在現有的電腦上升級顯示器

本操作步驟詳細說明了在 **Microsoft Windows** 的電腦上，手動升級現有的顯示器驅動程式的過程。截至目前為止，我們已在 **Windows 8** 和 **Windows 7** 等作業系統上進行測試並確定相容。



或許在其他版本的 **Windows** 作業系統，它也可以完美地運作，但截至目前手冊撰寫為止，**BenQ** 公司並沒有在其他版本的 **Windows** 作業系統上進行測試，也因此無法保證可以成功地運作於這些作業系統。

安裝顯示器驅動程式包括了從 **BenQ** 彩色液晶顯示器的光碟中選擇正確的資訊檔 (.inf)，以提供您所連接的特定顯示器型號所使用，並且還要讓 **Windows** 從光碟中安裝正確的驅動程式。您僅需要遵循正確的安裝指示。**Windows** 有個「升級裝置驅動程式精靈」可以自動作業和指導您正確選擇檔案和安裝步驟。

請參閱：

- [第 15 頁的「在 Windows 8 系統上安裝」。](#)
- [第 16 頁的「在 Windows 7 系統上安裝」。](#)

在 Windows 8 系統上安裝

1. 開啟顯示內容。

請將滑鼠指標移至螢幕的右下角或是按下鍵盤上的 **Windows + C** 按鍵，即可叫出 **Charm (圖標)** 列。依序進入**設定**、**控制台**、**裝置和印表機**，然後在清單中您的顯示器名稱上按一下滑鼠右鍵。

或者您也可以直接在桌面上按一下滑鼠右鍵，接著依序選取**個人化**、**顯示**、**裝置和印表機**，然後在清單中您的顯示器名稱上按一下滑鼠右鍵。

2. 選取功能表中的內容。

3. 按一下**硬體**標籤。

4. 按一下**一般 PnP 監視器**，接著按一下**內容**按鈕。

5. 按一下**驅動程式**標籤和**更新驅動程式**按鈕。

6. 請將 BenQ 液晶顯示器的 CD-ROM 光碟放入電腦的光碟機中。

7. 在**更新驅動程式軟體**視窗中，選取**瀏覽我的電腦以尋找驅動程式軟體**選項。

8. 按一下**瀏覽**以檢視下列目錄：**d:\BenQ_LCD\Driver**（其中 d 為 CD-ROM 光碟機的指定代號）。



您的光碟機代號可能會與上述範例不同，視您的系統而定，可能為「D:」或「E:」或「F:」等。

9. 請從提供的光碟機清單中選取正確的資料夾名稱，然後按一下**下一步**。

接著將會複製並安裝正確的顯示器驅動程式檔案至電腦中。

10. 按一下**關閉**。

完成驅動程式更新之後，系統可能會提示您重新啟動電腦。

在 Windows 7 系統上安裝

1. 開啟顯示內容。

依序進入**開始**、**控制台**、**硬體和音效**、**裝置和印表機**，然後在清單中您的顯示器名稱上按一下滑鼠右鍵。

或者您也可以桌面上按一下滑鼠右鍵，接著依序選取**個人化**、**顯示**、**裝置和印表機**，然後在清單中您的顯示器名稱上按一下滑鼠右鍵。

2. 選取功能表中的**內容**。

3. 按一下**硬體**標籤。

4. 按一下**一般 PnP 監視器**，接著按一下**內容**按鈕。

5. 按一下**驅動程式**標籤和**更新驅動程式**按鈕。

6. 請將 BenQ 液晶顯示器的 CD-ROM 光碟放入電腦的光碟機中。

7. 在**更新驅動程式軟體**視窗中，選取**瀏覽我的電腦以尋找驅動程式軟體**選項。

8. 按一下**瀏覽**以檢視下列目錄：d:\BenQ_LCD\Driver\ (其中 d 為 CD-ROM 光碟機的指定代號)。



您的光碟機代號可能會與上述範例不同，視您的系統而定，可能為「D:」或「E:」或「F:」等。

9. 請從提供的光碟機清單中選取正確的資料夾名稱，然後按一下**下一步**。

接著將會複製並安裝正確的顯示器驅動程式檔案至電腦中。

10. 按一下**關閉**。

完成驅動程式更新之後，系統可能會提示您重新啟動電腦。

影像最佳化

如要從類比輸入 (D-Sub) 獲得最佳顯示效果，最簡單的方式就是使用 **AUTO** 功能。請按下 **AUTO** 鍵，以調整螢幕影像的最佳顯示效果。



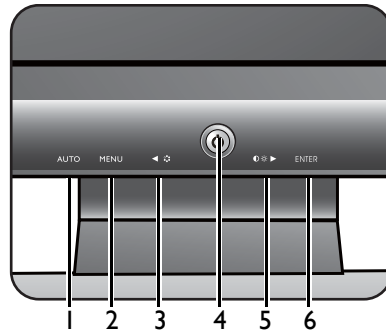
使用 **AUTO** 鍵功能時，請確認連接到電腦上的顯示卡是設定成螢幕的原始解析度。

您可以隨時利用幾何功能表項目調整螢幕的幾何設定。BenQ 提供了一個螢幕影像測試程式，可用來檢查螢幕色彩、灰階顯示和線條的漸層顯示。

1. 請執行光碟中的 **auto.exe**，這是獲得變更的最佳方式。您也可以使用其他影像，例如作業系統的桌面。然而，我們建議您還是使用 **auto.exe**，一旦您執行 **auto.exe** 就會執行一個測試模式。
2. 按下螢幕上的 **AUTO** 鍵。
3. 在控制台中按一下 **MENU** 鍵以使用 **OSD** 功能表。
4. 使用 ◀ 或 ▶ 鍵以選擇 **顯示**，然後按下 **ENTER** 鍵進入功能表。
5. 如果發生垂直雜訊 (就像垂直線條的簾幕閃爍效果)，按一下 ◀ 或 ▶ 鍵以選擇 **像素頻率**，再按一下 **ENTER** 鍵。現在，按一下 ◀ 或 ▶ 鍵以調整顯示器直到雜訊消失為止。
6. 如果發生水平雜訊，按一下 ◀ 或 ▶ 鍵以選擇 **相位調整**，再按一下 **ENTER** 鍵。現在，按一下 ◀ 或 ▶ 鍵以調整顯示器直到雜訊消失為止。

調整顯示器

控制面板概觀



1. **AUTO** 鍵：自動調整垂直位置、相位調整、水平位置與像素頻率。
2. **MENU** 鍵：啟用 OSD 主功能表並回到上一個功能表，或是離開 OSD。
3. **◀ / 低藍光** 鍵：做向左 / 減少的調整。此鍵為調整低藍光的快速鍵。
4. **電源**：開關電源。
5. **▶ / 對比 / 亮度** 鍵：做向右 / 增加的調整。此鍵為亮度和對比的快捷鍵。
6. **ENTER** 鍵：進入子功能表並選取項目。



OSD = On Screen Display。

快捷鍵會顯示調整設定的刻度值，並只在 OSD 功能表未顯示時才能操作。在無按鍵動作幾秒後，快捷鍵顯示會自動消失。請參閱第 19 頁的「快捷鍵模式」。

快速鍵模式

當螢幕上沒有顯示功能表時，螢幕按鍵可作為直接調整某種功能的快速鍵。

亮度和對比快速鍵

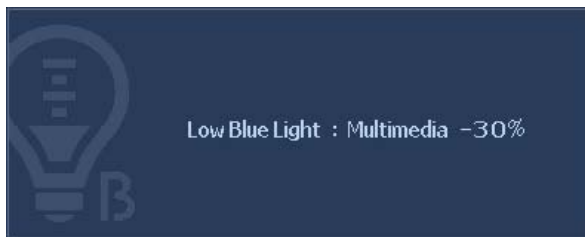


按下 **▶▶** 鍵，以顯示**亮度和對比**調整指標。接著再按下 **◀◀** 或 **▶▶** 鍵，然後按下 **ENTER** 鍵，以選取**亮度或對比**。

▶▶ 鍵會增加設定值，而 **◀◀** 鍵會降低設定值。

要離開，請按下 **MENU** 鍵。

低藍光快速鍵



持續按下 **◀◀** 鍵，為主視窗切換 4 種模式，包括**多媒體、網頁瀏覽、辦公室和閱讀**。此設定會立即生效。

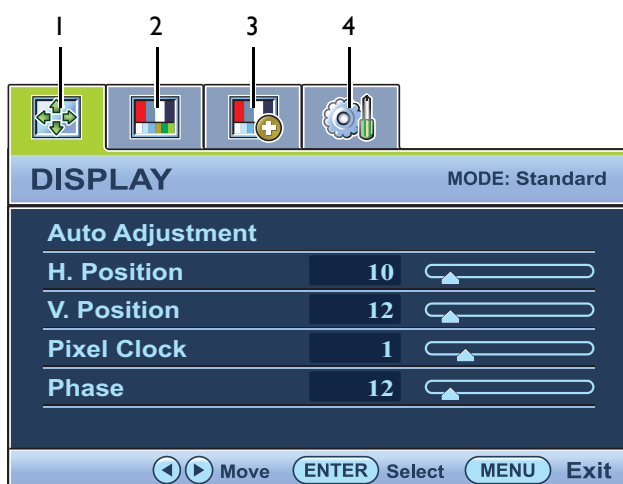
請參閱第 25 頁的「**低藍光**」。

主功能表模式

您可以使用 OSD (螢幕顯示) 功能表調整螢幕的所有設定。

可用的功能表選項將視輸入來源、功能及設定而有所不同。無法使用的功能表選項會變成灰色。

按下 **MENU** 鍵顯示下列主要的 OSD 功能表。



根據購買的機型而定，可用的 OSD 選單將不盡相同。

1. 顯示
2. 圖片
3. 圖片進階設定
4. 系統

使用 ◀ (向左) 或 ▶ (向右) 來反白功能表項目，按下 **ENTER** 鍵進入功能表項目設定。



OSD 功能表之語言可能會因應不同地區的產品而略有不同，詳細請參閱「OSD 設定」下的「[第 26 頁的「語言設定」](#)」。

針對每個功能表的詳細說明，請參考下列章節：

- [第 21 頁的「顯示功能表」](#)
- [第 22 頁的「圖片功能表」](#)
- [第 24 頁的「圖片進階設定功能表」](#)
- [第 26 頁的「系統功能表」](#)

顯示功能表

可用的功能表選項將視輸入來源、功能及設定而有所不同。無法使用的功能表選項會變成灰色。



1. 按下 **MENU** 鍵以顯示主功能表。
2. 按下 ◀ 或 ▶ 鍵以選擇顯示，然後按下 **ENTER** 鍵進入功能表。
3. 按下 ◀ 或 ▶ 鍵移動反白選取功能表項目，按下 **ENTER** 鍵選取該項目。
4. 按下 ◀ 或 ▶ 鍵作調整或選取。
5. 要回到上一個功能表，請按下 **MENU** 鍵。

項目	功能	操作	範圍
自動調整	自動調整，並將螢幕設定最佳化。 AUTO 鍵是這項功能的快速鍵。	按下 ENTER 鍵選擇此選項，並作調整。	
水平位置	調整螢幕影像的水平位置。	按下 ◀ 或 ▶ 鍵調整數值。	0 ~ 100
垂直位置	調整螢幕影像的垂直位置。		0 ~ 100
像素頻率	調整像素時脈頻率時間，使其與類比輸入視訊訊號同步。 不適用於數位輸入訊號。 請參閱：第 17 頁的「影像最佳化」。		0 ~ 100
相位調整	調整像素時脈相位時間，使其與類比輸入視訊訊號同步。 不適用於數位輸入訊號。 請參閱：第 17 頁的「影像最佳化」。	按下 ◀ 或 ▶ 鍵調整數值。	0 ~ 63

圖片功能表

可用的功能表選項將視輸入來源、功能及設定而有所不同。無法使用的功能表選項會變成灰色。



1. 按下 **MENU** 鍵以顯示主功能表。
2. 按下 ◀ 或 ▶ 鍵以選擇圖片，然後按下 **ENTER** 鍵進入功能表。
3. 按下 ◀ 或 ▶ 鍵移動反白選取功能表項目，按下 **ENTER** 鍵選取該項目。
4. 按下 ◀ 或 ▶ 鍵作調整或選取。
5. 要回到上一個功能表，請按下 **MENU** 鍵。

項目	功能	操作	範圍
亮度	調整亮度與暗度之間的平衡。	按下 ◀ 鍵增加亮度，按下 ▶ 鍵降低亮度。	0 ~ 100
對比	調整暗與亮的差異度。	按下 ◀ 鍵增加對比，按下 ▶ 鍵降低對比。	0 ~ 100
銳利度	調整影像中物體邊緣的清晰度和能見度。	按下 ◀ 鍵增加顯示的銳利度，按下 ▶ 鍵增加顯示的柔和效果。	1 ~ 5
Gamma	調整亮度。預設值為 3（此為 Windows 的標準值）。	按下 ◀ 鍵可增加 Gamma 值（色調變暗），而按下 ▶ 鍵則減少 Gamma 值（色調變亮）。	1 ~ 5

項目	功能	操作	範圍
色彩設定 - 按下 ENTER 進入色彩設定功能表。			
色溫	標準：可讓視訊和靜態照片以自然的色彩顯示。這是工廠出貨時的預設色彩。	按下 ◀ 或 ▶ 鍵以選取此選項。	
	微藍：可將影像調整為冷色調，此為工廠預設的電腦業界標準白色。		
	微紅：可將影像調整為暖色調，此為工廠預設的新聞印刷標準白色。		
	使用者模式：改變紅、綠、藍三原色之混合可調整影像的色調。進入後續的紅、綠和藍功能表以變更設定。	按下 ◀ 或 ▶ 鍵，然後按 ENTER 鍵，選擇紅、綠或藍。按下 ◀ 或 ▶ 鍵進行色彩調整。	
紅 綠 藍	修改影像色調。減少一個或數個色彩會降低其對影像色調的個別影響。例如，減少藍色值會呈現微黃色調。若減少綠色，影像會呈現紅色調。	按下 ◀ 或 ▶ 鍵調整數值。	0 ~ 100
色度	調整人眼所觀察到的色度。	按下 ◀ 或 ▶ 鍵調整數值。	0 ~ 100
彩度	調整色彩的淨度。	按下 ◀ 或 ▶ 鍵調整數值。	0 ~ 100
色彩回復	重設自訂色彩設定為工廠預設值。	按下 ◀ 或 ▶ 鍵可變更設定。	• 是 • 否
按下 MENU 離開色彩設定功能表。			





圖片進階設定功能表

可用的功能表選項將視輸入來源、功能及設定而有所不同。無法使用的功能表選項會變成灰色。



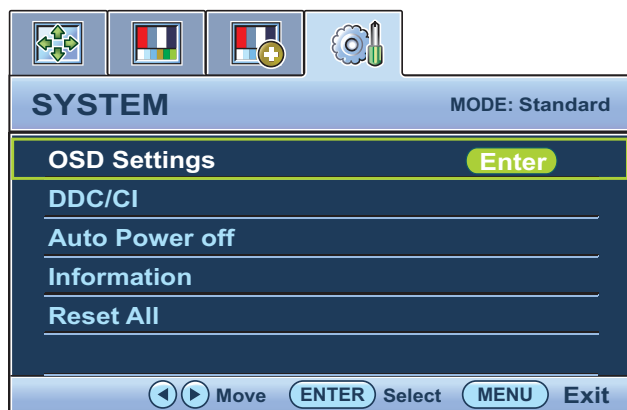
1. 按下 **MENU** 鍵以顯示主功能表。
2. 按下 ◀ 或 ▶ 鍵以選擇**圖片進階**設定，然後按下 **ENTER** 鍵進入功能表。
3. 按下 ◀ 或 ▶ 鍵移動反白選取功能表項目，按下 **ENTER** 鍵選取該項目。
4. 按下 ◀ 或 ▶ 鍵作調整或選取。
5. 要回到上一個功能表，請按下 **MENU** 鍵。

項目	功能	操作	範圍
圖片模式	<p>為顯示在螢幕上的影像種類選擇一個最適當的圖片模式。</p> <ul style="list-style-type: none"> • 標準 - 適用於一般的電腦應用程式。 • 低藍光 - 降低顯示器發出的藍光，以減低眼睛曝露在藍光下的風險。 • 電影 - 適用於觀賞影片。 • 遊戲 - 用於玩電玩時。 • 照片 - 適用於觀賞靜態影像。 • sRGB - 使用週邊設備時獲得較佳的色彩分辨率，例如印表機、DSC 等。 • Eco - 以最低亮度執行所有程式，降低耗電量，可達到省電的效果。 	按下 ◀ 或 ▶ 鍵可變更設定。	<ul style="list-style-type: none"> • 標準 • 低藍光 • 電影 • 遊戲 • 照片 • sRGB • Eco

項目	功能	操作	範圍
低藍光	<p>降低顯示器發出的藍光，以減低眼睛曝露在藍光下的風險。</p> <ul style="list-style-type: none"> • 多媒體 - 適用於檢視多媒體檔案。 • 網頁瀏覽 - 適用於網頁瀏覽。 • 辦公室 - 適用於辦公室工作或辦公室環境。 • 閱讀 - 適用於閱讀電子書或文件。 	<p>按下 ◀ 或 ▶ 鍵可變更設定。</p> <p> 每個低藍光模式的值代表與標準模式相較下，藍光減低的量。</p>	<ul style="list-style-type: none"> • 多媒體 (-30%) • 網頁瀏覽 (-50%) • 辦公室 (-60%) • 閱讀 (-70%)
Senseye 預覽	<p>在從圖片模式所選取的模式下顯示螢幕影像的預覽。螢幕會被分成兩個視窗，左邊的視窗顯示標準模式的影像，而右邊的視窗顯示特定模式下的影像。</p>	<p>按下 ◀ 或 ▶ 鍵可變更設定。</p>	<ul style="list-style-type: none"> • 開啟 • 關閉
動態對比	<p>此功能可自動偵測輸入之視覺訊號的分佈，並接著建立最佳化的對比。</p>	<p>按下 ENTER 鍵選擇此選項。按下 ◀ 或 ▶ 鍵可變更設定。</p>	0 ~ 5
顯示模式	<p>此功能提供 5:4 以外的原生比例，以無幾何失真狀態顯示。</p> <ul style="list-style-type: none"> • 全螢幕 - 以全螢幕比例顯示輸入影像。是 5:4 原生比例影像的最佳顯示方式。 • 原比例 - 輸入影像以無幾何失真的狀態顯示，並盡可能放大畫面。 <p> 若要了解購買的顯示器機型的原生比例，請查詢隨附光碟中的規格文件。</p>	<p>按下 ◀ 或 ▶ 鍵可變更設定。</p> <p> 依照輸入訊號來源而定，顯示模式底下的選項也會有所不同。</p>	<ul style="list-style-type: none"> • 全螢幕 • 原比例
色彩格式	<p>根據偵測到的視訊訊號決定色彩空間 (RGB 或 YUV)，選項包括：</p> <ul style="list-style-type: none"> • 來自 PC 的 D-Sub (VGA)：其預設的色彩格式為 RGB。 • 來自視訊裝置的 D-Sub (色差)：其預設的色彩格式為 YUV。 <p> 如果顯示器螢幕上顯示的色彩不正確，您可能需要手動設定色彩格式。</p>	<p>按下 ENTER 鍵選擇此選項。按下 ◀ 或 ▶ 鍵可變更設定。</p>	<ul style="list-style-type: none"> • RGB • YUV


系統功能表

可用的功能表選項將視輸入來源、功能及設定而有所不同。無法使用的功能表選項會變成灰色。



1. 按下 **MENU** 鍵以顯示主功能表。
2. 按下 ◀ 或 ▶ 鍵以選擇系統，然後按下 **ENTER** 鍵進入功能表。
3. 按下 ◀ 或 ▶ 鍵移動反白選取功能表項目，按下 **ENTER** 鍵選取該項目。
4. 按下 ◀ 或 ▶ 鍵作調整或選取。
5. 要回到上一個功能表，請按下 **MENU** 鍵。

項目	功能	操作	範圍
OSD 設定 - 按下 ENTER 進入 OSD 設定功能表。			
語言設定	設定 OSD 功能表語言。	按下 ◀ 或 ▶ 鍵可變更設定。	<ul style="list-style-type: none"> • English • Français • Deutsch • Italiano • Español • Polski • 日本語 • Český • 繁體中文 • Magyar • 简体中文 • SICG/BiH/CRO • Română • Nederlands • Русский • Svenska • Português
		 您的 OSD 所顯示的語言選項可能會與右方所列的略有不同，會依照您所在的地區而定。	

項目	功能	操作	範圍
水平位置	調整 OSD 功能表的水平位置。	按下 ◀ 或 ▶ 鍵可變更設定。	0 ~ 100
垂直位置	調整 OSD 功能表的垂直位置。		0 ~ 100
顯示時間	調整 OSD 功能表的顯示時間。		<ul style="list-style-type: none"> • 5 秒 • 10 秒 • 15 秒 • 20 秒 • 25 秒 • 30 秒
鎖定 OSD	避免螢幕的所有設定被更改。啟用此功能後，OSD 控制項和快速鍵操作將被關閉。	<p>按下 ◀ 或 ▶ 鍵可變更設定。</p> <p> 當 OSD 預設為鎖定時，如要將 OSD 控制項解除鎖定，請按住 MENU 鍵 15 秒，進入 鎖定 OSD 選項，然後作變更。另外，您可以使用 ◀ 或 ▶ 按鍵，在（系統）功能表下的 OSD 設定 下的 鎖定 OSD 子功能表中選取 否，即可使用所有的 OSD 控制項。</p>	<ul style="list-style-type: none"> • 是 • 否
按下 MENU 離開 OSD 設定 功能表。			
DDC/CI*	允許透過電腦軟體來設定顯示器。	<p>按下 ENTER 鍵選擇此選項。</p> <p>按下 ◀ 或 ▶ 鍵可變更設定。</p>	<ul style="list-style-type: none"> • 開啟 • 關閉
自動關機	設定顯示器在省電模式下自動關閉電源的時間。	<p>按下 ENTER 鍵選擇此選項。</p> <p>按下 ◀ 或 ▶ 鍵可變更設定。</p>	<ul style="list-style-type: none"> • 關閉 • 10 分鐘 • 20 分鐘 • 30 分鐘
資訊	顯示目前的螢幕設定值。		<ul style="list-style-type: none"> • 訊號 • 目前的解析度 • 最佳解析度（顯示器的最佳值） • 型號名稱

項目	功能	操作	範圍
全部重設	將所有的模式、色彩設定和幾何設定重新設為工廠預設值。	按下 ◀ 或 ▶ 鍵可變更設定。	<ul style="list-style-type: none"> • 是 • 否



*DDC/CI 是 Display Data Channel/Command Interface 的縮寫，由 Video Electronics Standards Association (視頻電子標準協會，VESA) 為了擴充現存 DDC 標準所制訂。DDC/CI 技術可以讓軟體傳送顯示器控制項，作為遠端診斷。

疑難排解

常見問題 (FAQ)

- ?** 影像模糊不清：
- ✓** 請參閱 CD 上的「調整螢幕解析度」連結中的指示，然後選擇正確的解析度、更新速率，並依照指示進行調整。
- ?** 您是否使用 VGA 延長線？
- ✓** 請先移除延長線以進行測試。現在影像是否對焦清晰？如果影像不清楚，請參閱「調整螢幕解析度」連結中「調整螢幕更新頻率」一節的指示，將影像最佳化。由於使用延長線傳輸會使訊號衰減，影像模糊的情形是正常的。使用品質較佳、或內建擴大訊號功能的延長線可使訊號衰減程度降至最低。
- ?** 影像模糊的情形是否只發生在解析度低於內定（最大）解析度的情況下？
- ✓** 請參閱 CD 上的「調整螢幕解析度」連結中的指示。選擇內定解析度。
- ?** 可見的像素錯誤：
- ✓** 有的像素只顯示黑色，有的像素只顯示白色，或有的像素只顯示紅色、綠色、藍色或其他顏色。
- 清潔 LCD 螢幕。
 - 多次打開和關閉電源。
- 它們是不能點亮或一直點亮的的圖素，這是 LCD 技術本身的缺陷。
- ?** 影像色彩錯誤：
- ✓** 畫面有偏黃、偏藍、或偏粉紅色的情形。
- 選擇 **MENU > 圖片 > 色彩設定 > 色彩回復**，然後在「注意」對話框中選取「是」，將色彩重新設定為工廠預設值。
- 如果影像仍不正確，且 OSD 色彩設定仍有錯誤，表示訊號輸入缺少三原色之一。請檢查訊號線的接頭。如果有接腳彎曲或折斷，請與經銷商聯繫，以取得支援服務。
- ?** 沒有影像：
- ✓** 顯示器上的提示是否為綠色？
- 如果 LED 是綠色，且螢幕顯示「超出範圍」訊息，表示您正在使用顯示器不支援的顯示模式，請將設定變更到受支援的模式。請參閱「調整螢幕解析度」連結中的「預設顯示模式」一節。
- ?** 在螢幕上可以看到靜態顯示的影像會有模糊的陰影：
- ✓**
- 啟用電源管理功能可以讓您的電腦和螢幕在沒有使用的時候進入低耗電「休眠」模式。
 - 使用螢幕保護程式可避免出現影像殘留。

? 顯示器上的提示是否為橘色？

✓ 如果 LED 是橘色，表示電源管理模式已啟動。請按下電腦鍵盤上的任何按鍵或移動滑鼠。如果無效，請檢查訊號線接頭。如果有接腳彎曲或折斷，請與經銷商聯繫，以取得支援服務。

? 顯示器上的提示不亮？

✓ 請檢查電源供應插座、外部電源供應器與主電源開關。

? 影像失真、閃爍或晃動：

✓ 請參閱 CD 上的「調整螢幕解析度」連結中的指示，然後選擇正確的解析度、更新速率，並依照指示進行調整。

? 使用原生解析度執行螢幕，但影像仍會失真。

✓ 利用原生解析度顯示不同輸入訊號的影像時，可能會導致失真或變形。為使不同類型的輸入訊號都可達到最佳顯示效能，您可以利用「顯示模式」功能為輸入訊號設定最適原生比例。詳細請參閱第 25 頁的「顯示模式」。

? 影像往某個方向偏移：

✓ 請參閱 CD 上的「調整螢幕解析度」連結中的指示，然後選擇正確的解析度、更新速率，並依照指示進行調整。

? 無法存取 OSD 控制項：

✓ • 當 OSD 預設為鎖定時，如要將 OSD 控制項解除鎖定，請按住「MENU」鍵 15 秒，進入「鎖定 OSD」選項，然後作變更。

• 另外，您可以使用 ◀ 或 ▶ 按鍵，在「系統」功能表下的「OSD 設定」下的「鎖定 OSD」子功能表中選取「否」，即可使用所有的 OSD 控制項。

需要更多協助？

如果查閱本手冊後問題仍然存在，請與經銷商聯繫，或連至以下網址尋求協助支援：

<http://www.benq.com.tw/support/>。

限用物質含有情況標示聲明

設備名稱：LCD 顯示器		型號（型式）：BL702-BA				
單元	限用物質及其化學符號					
	鉛 (Pb)	汞 (Hg)	鎘 (Cd)	六價鉻 (Cr ⁶⁺)	多溴聯苯 (PBB)	多溴二苯醚 (PBDE)
塑料外框	○	○	○	○	○	○
後殼	○	○	○	○	○	○
液晶螢幕	-	○	○	○	○	○
電路板組件	-	○	○	○	○	○
底座	○	○	○	○	○	○
電源線	-	○	○	○	○	○
其它線材	-	○	○	○	○	○

• 備考 1：「超出 0.1 wt%」及「超出 0.01 wt%」係指限用物質之百分比含量超出百分比含量基準值。

• 備考 2：「○」係指該項限用物質之百分比含量未超出百分比含量基準值。

• 備考 3：「-」係指該項限用物質為排除項目。